



ПАРОВЫЕ КОТЛЫ PREMIUM

Жаротрубные котлы
серии Premium S



kotelpremium.ru



Содержание

Особенности котлов Premium	3
Устройство и работа парового котла Premium-S	4
Сводная таблица технических характеристик	6
Котел паровой Premium S-500	8
Котел паровой Premium S-1000	9
Котел паровой Premium S-1500	10
Котел паровой Premium S-2000	11
Котел паровой Premium S-2500	12
Котел паровой Premium S-3000	13
Котел паровой Premium S-3500	14
Котел паровой Premium S-4000	15
Котел паровой Premium S-5000	16
Схема расположения парового котла Premium-S в котельной	17
Требования к качеству воды	18

О компании

Производственная площадь
предприятия составляет

более **4 500 м²**

Собственный
конструкторский отдел

Поставки по РФ и СНГ

Дата основания

2013 г

Особенности котлов Premium

Серия котлов Premium S включает
в себя стальные жаротрубные
двухходовые котлы производительностью

от **500 до 5000 кг/ч**

9 типоразмеров котлов

Абсолютное давление пара

0,8 и 1,2 МПа

Гарантия

2 года

Инновационная технология
производства фронтальной двери котла

Адаптирован под условия
отечественной эксплуатации

Максимальная температура подачи пара

175 и 192 °C

КПД

до **95%**

Срок службы

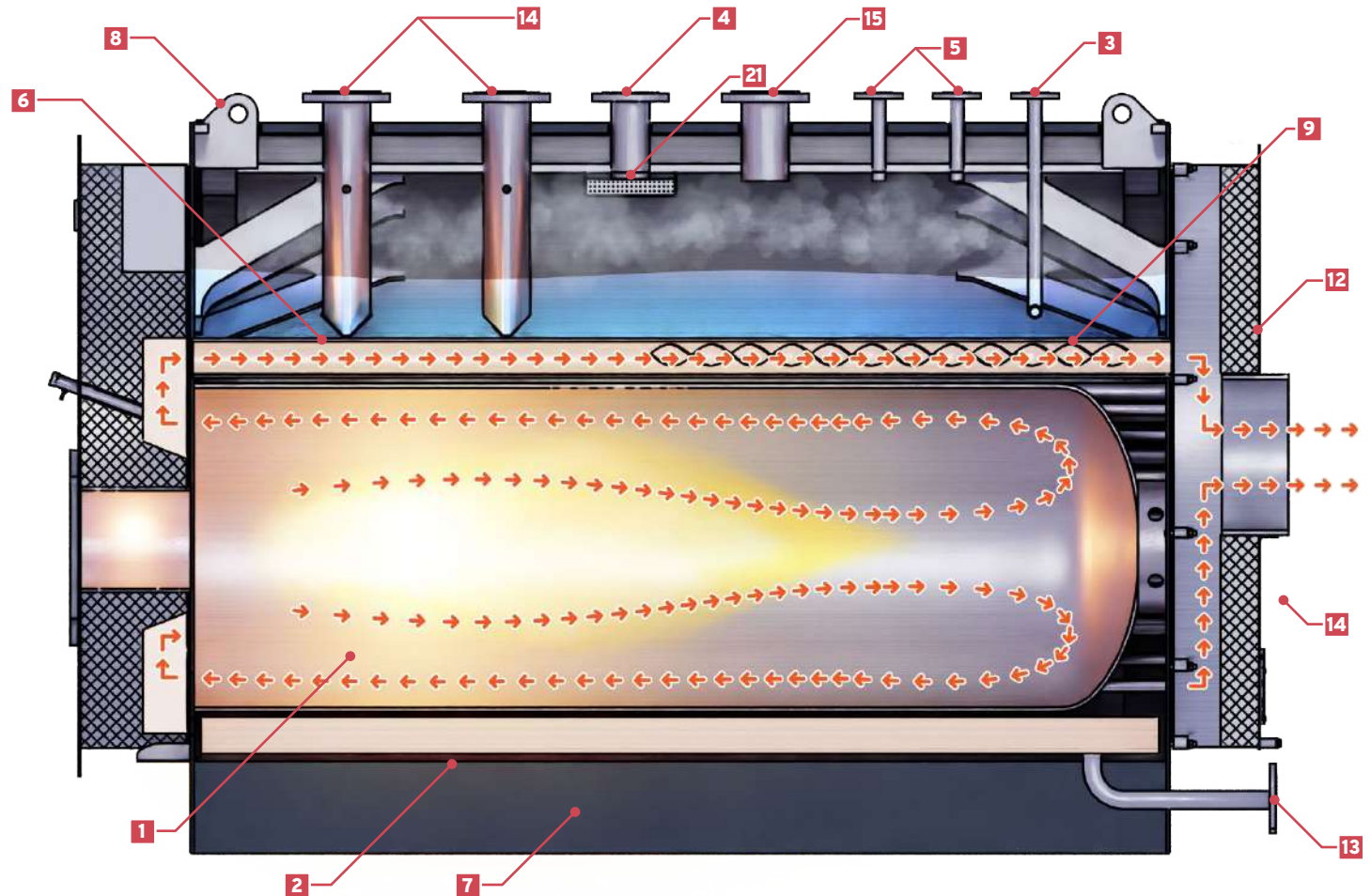
не менее **20 лет**

Площадка для обслуживания
в стандартной комплектации

Устройство и работа жаротрубного котла Premium-S

Продольный разрез жаротрубного котла

1. Жаровая труба
2. Обечайка корпуса котла
3. Патрубок входа воды
4. Патрубок выхода пара
5. Патрубок для установки предохранительных клапанов
6. Дымогарные трубы
7. Опора котла
8. Строповочные уши
9. Турбулизаторы (завихрители)
10. Фронтальная дверь
11. Задняя дверь
12. Патрубок отвода дымовых газов
13. Патрубок периодической продувки – дренажа (слива)
14. Патрубки для установки датчиков уровня воды
15. Смотровой люк парового пространства
16. Смотровой глазок контроля пламени
17. Патрубок для установки датчика солесодержания – непрерывной продувки
18. Патрубки указателей уровня
19. Патрубок коллектора группы безопасности
20. Смотровой люк водяной полости
21. Сепарирующее устройство



Котел серии «PREMIUM-S»-стальной, газотрубный, паровой, двухходовой по дымовым газам, горизонтального исполнения. Первый ход котла состоит из топки (жаровой трубы), второй ход – пучок дымогарных труб.

Размеры топки и пучка дымогарных труб подобраны таким образом, чтобы обеспечить эффективный нагрев воды в корпусе котла, с минимальными выбросами вредных веществ. Основные элементы котла указаны на рисунке 2.

Корпус котла состоит из двух частей: водяной, с поверхностями нагрева в виде размещенной в нижней части котла жаровой трубы, поворотной камеры, сек-

ций дымогарных труб и паровой, в верхней части, служащей для сбора пара.

Корпус снабжен патрубками: выхода пара (оснащенный устройством предупреждения проникновения капель), подвода питательной воды, контроля и регулировки уровня воды, продувки, установки предохранительных клапанов, дренажа и опорами.

Дренажный патрубок котла, используются как для слива воды из котла, так и для осуществления периодических продувок.

Камера сгорания (топка) котла реверсивного типа представлена в виде горизонтальной цилиндрической гладкой жаровой трубы. Передняя часть жаровой трубы приварена к фронтальной трубной доске корпуса, задняя часть закрыта эллиптическим днищем и раскреплена с задней трубной доской корпуса системой анкерных связей.

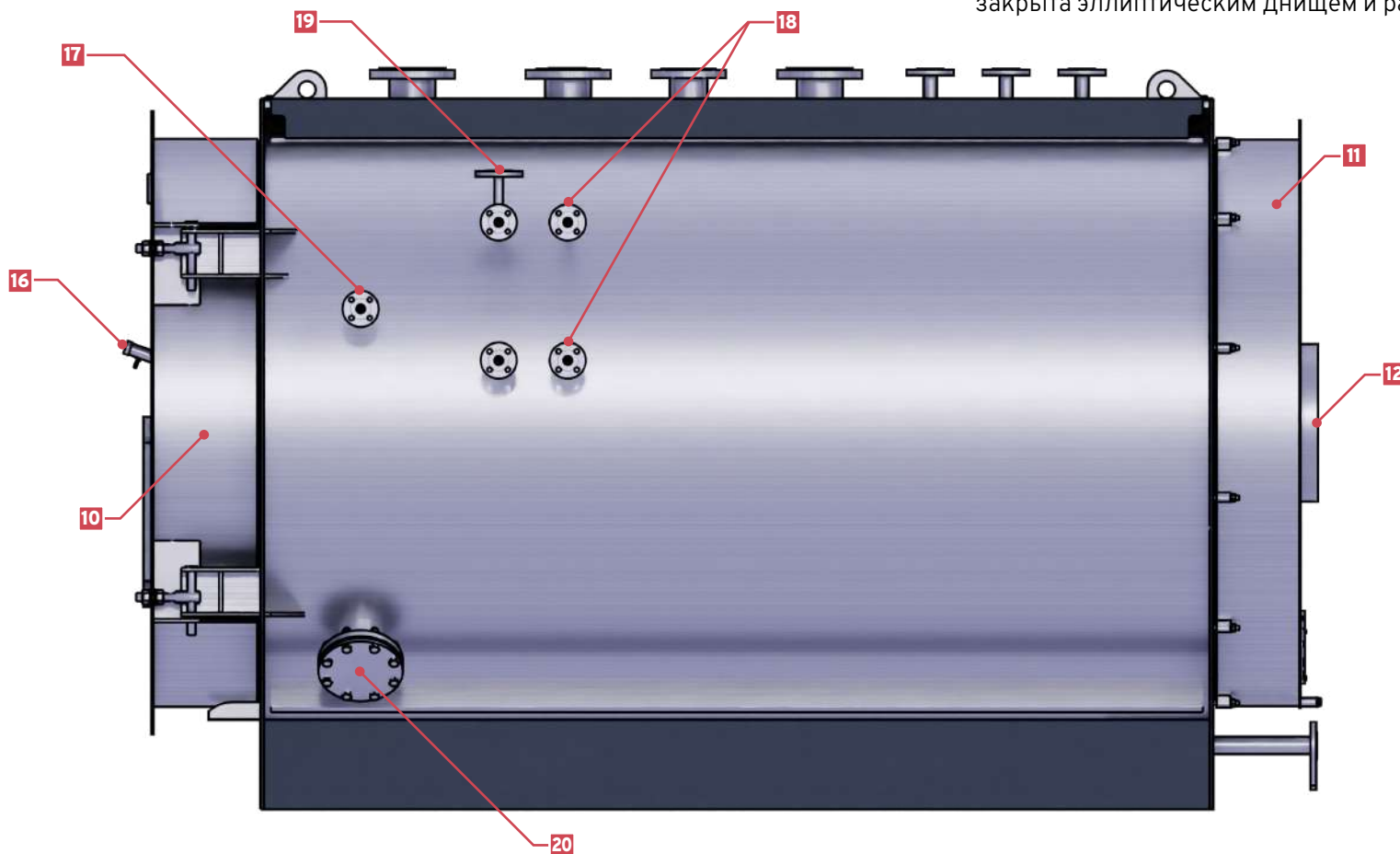
Поворотная камера дымовых газов размещена во фронтальной двери котла и является соединительным газоходом между жаровой трубой и пучком дымогарных труб.

С внутренней стороны фронтальной двери котла имеется специальная канавка, образующая замкнутый контур. Канавка заполняется уплотнительным шнуром и служит гнездом «ножевого» уплотнения двери.

Дымогарные трубы и анкерные стержни приварены к торцам (днищам) котла и полностью охлаждаются водой. Для повышения эффективности работы котла в дымогарные трубы устанавливаются турбулизаторы (в случае работы с экономайзером, турбулизаторы не устанавливаются).

Патрубок для установки контрольно-измерительных приборов, а также оборудования защиты и управления работой котла, установлены по верхней образующей корпуса котла и на его правой боковой поверхности.

Вид сбоку жаротрубного котла



В задней части котел имеет короб дымовых газов, в котором предусмотрены лючки для удаления продуктов чистки и выхлопной патрубков отвода дымовых (уходящих) газов. Выхлопным патрубком котел соединяется с газоходом и дымовой трубой.

Котел оснащен следующими люками:

– Фронтальная дверь с установленной горелкой, обеспечивает осмотр (ремонт) топки и дымогарных труб по газовой стороне;

– Патрубок для осмотра поверхностей нагрева и жаровой трубы сверху, в межтрубное паровое пространство;

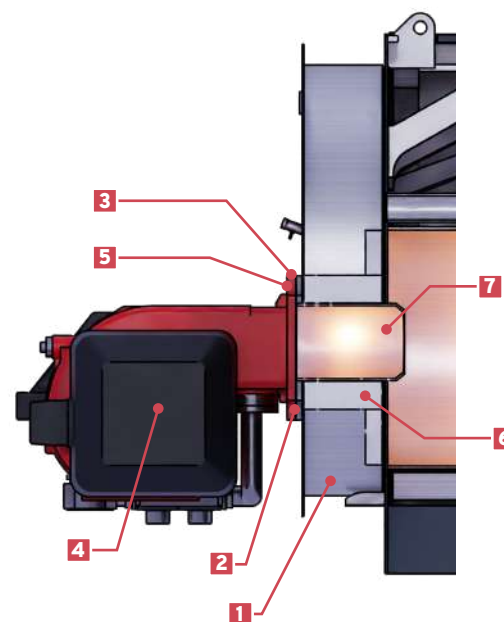
– Патрубок для осмотра поверхностей нагрева и жаровой трубы снизу, а также для удаления шлама. Расположен в нижней части корпуса;

– Смотровой глазок для контроля пламени в топке во фронтальной двери котла.

Котел имеет две опоры, приваренные к нижней части корпуса.

Теплоизоляция котла выполнена матами из базальтового супертонкого энергетического волокна и закрыта декоративной облицовкой из листа.

Установка горелки



1. Фронтальная дверь котла
2. Прокладка
3. Фланец горелки
4. Горелка
5. Болты крепления горелки
6. Уплотнение (базальтовое волокно)
7. Пламенная голова горелки

Сводная таблица технических характеристик

Модель PREMIUM S	500		1000		1500		2000		2500		3000		3500		4000		5000	
Номинальная паропроизводительность, кг/ч	500		1000		1500		2000		2500		3000		3500		4000		5000	
Рабочее давление (изб.) пара, МПа (кгс/см ²)	0,8	1,2	0,8	1,2	0,8	1,2	0,8	1,2	0,8	1,2	0,8	1,2	0,8	1,2	0,8	1,2	0,8	1,2
Расход топлива (8000 ккал/м ³), м ³ /ч	41,0		83,0		124,0		164,0		204,0		247,0		287,0		329,0		409,0	
Температура пара, °С	175	192	175	192	175	192	175	192	175	192	175	192	175	192	175	192	175	192
Температура питательной воды, °С	105																	
Объем котла:	1,12		1,8		2		2,6		2,82		3,4		3,5		4,84		6,0	
Паровой	0,3		0,64		0,7		0,93		1,1		1,3		1,34		1,7		2,0	
Водяной	0,82		1,16		1,3		1,67		1,72		2,1		2,16		3,14		4,0	
Патрубок отвода дымовых газов	Ø 300		Ø 350				Ø 400				Ø 450				Ø 500			
Температура уходящих газов, °С	200																	
Габаритные размеры (ДхШхВ), мм	2158x1530x1660		2438x1800x1895		2618x1800x1895		2843x1975x2020		3093x1975x2020		3403x2085x2130		3603x2085x2130		4028x2212x2280		4398x2338x2430	
Масса котла (без горелки), кг	1494	1639	2277	2513	2423	2678	2899	3200	3115	3444	3846	4242	4044	4465	5314	5835	6596	7220
Мощность топки, кВт	387		773		1158		1547		1927		2315		2696		3095		3868	

Комплектации

Наименование	Эконом	Комфорт	Комфорт +
Переходная плита для горелки	✓	✓	✓
Руководство по монтажу и эксплуатации, паспорт	✓	✓	✓
Теплоизоляционная вата для уплотнения амбразуры горелки	✓	✓	✓
Площадка обслуживания	✓	✓	✓
Автоматика котла			
Шкаф управления котлом с релейной автоматикой	✓		
Шкаф управления котлом на базе Программируемого реле (ПР)		✓	
Шкаф управления котлом на базе программируемого логического контроллера (ПЛК)			✓
Запорная и предохранительная арматура			
ГПЗ с ручным приводом	✓	✓	✓
Запорный клапан (Питательная линия)	✓	✓	✓
запорный клапан (периодическая продувка)	✓	✓	✓
запорный клапана (удаление воздуха)	✓	✓	✓
Предохранительный клапан – 2 шт.	✓	✓	✓
Контроль уровня			
Указатель уровня воды с группой кранов, визуальный контроль – 2 шт. (Турция)	✓	✓	
Указатель уровня воды с группой кранов, визуальный контроль – 2 шт. (Италия)			✓
Электрод сигнализации низкого уровня (дискретный)	✓	✓	✓
Электрод сигнализации верхнего уровня (дискретный)	✓	✓	✓
Электрод рабочего уровня – 2 шт. (дискретный)	✓	✓	
Электрод рабочего уровня (аналоговый)			✓
Непрерывная и периодическая продувки котла			
Верхняя продувка • Контроллер TDS продувки • Датчик проводимости • Клапан TDS продувки • Колено PC	✓	✓	✓
Нижняя продувка • Клапан BBD продувки	✓	✓	✓

Наименование	Эконом	Комфорт	Комфорт +
Датчики давления			
Реле поддержания поддержания рабочего давления (PZH)	✓		
Реле ограничения максимального давления (PZH)	✓	✓	✓
Датчик 4-20 (мА) поддержания рабочего давления		✓	✓
Отбор проб			
Охладитель проб: Одноточечный охладитель проб с игольчатым клапаном и зажимными фитингами	✓	✓	✓
Насосное оборудование			
Питательный насос котла – 2 шт. (антикавитационный насос с низким NPSH)	✓	✓	✓
Запорная арматура и обратный клапан	✓	✓	✓
Модуляция питательной воды			
Клапан питательной воды с электроприводом			✓
Дополнительное оборудование			
Каскадный шкаф автоматики	Не совместимо	Не совместимо	Не совместимо
		Применимо, при заказе каскадного шкафа управления автоматки котла	Применимо, при заказе каскадного шкафа управления автоматки котла
Датчик 4-20 (мА) поддержания рабочего давления на коллекторе	Не совместимо		
Главное паровая задвижка с электроприводом (ГПЗ)	Не совместимо	Применимо	Применимо
Модуляция питательной воды • Датчик уровня аналоговый • Клапан питательной воды с электроприводом	Не совместимо	Применимо	Учтено в комплектации
Экономайзер EQS	Не совместимо	Применимо	Применимо

Технические характеристики и параметры работы котла парового

PREMIUM S-500

	Наименование показателя	Размерность	Показатели	
			Раб. давл. пара 0,8	Раб. давл. пара 1,2
1	Номинальная теплопроизводительность	кВт	500	
2	КПД, не менее	%	90	
3	Температура пара	°С	175	192
4	Температура питательной воды	°С	105	
5	Расход топлива, расчетное (8484 ккал/м3)	м³/час	39	
6	Расход топлива (8000 ккал/м3)	м³/час	41	
7	Аэродинамическое сопротивление котла	мбар	3	
8	Объем котла:	м³	1,12	
	- Паровой	м³	0,3	
	- Водяной	м³	0,82	
9	Температура уходящих газов, не ниже	°С	200	
10	Масса котла (без горелки), не более	кг	1494	1639
11	Массовый расход уходящих газов при номинальной теплопроизводительности и $\alpha=1,1$	кг/час	553	
12	Уровень звука в контрольных точках при работе котла, не более	дБА	80	
13	Напряжение питания	В	380	
14	Средний срок службы до первого капитального ремонта, не менее	лет	20	

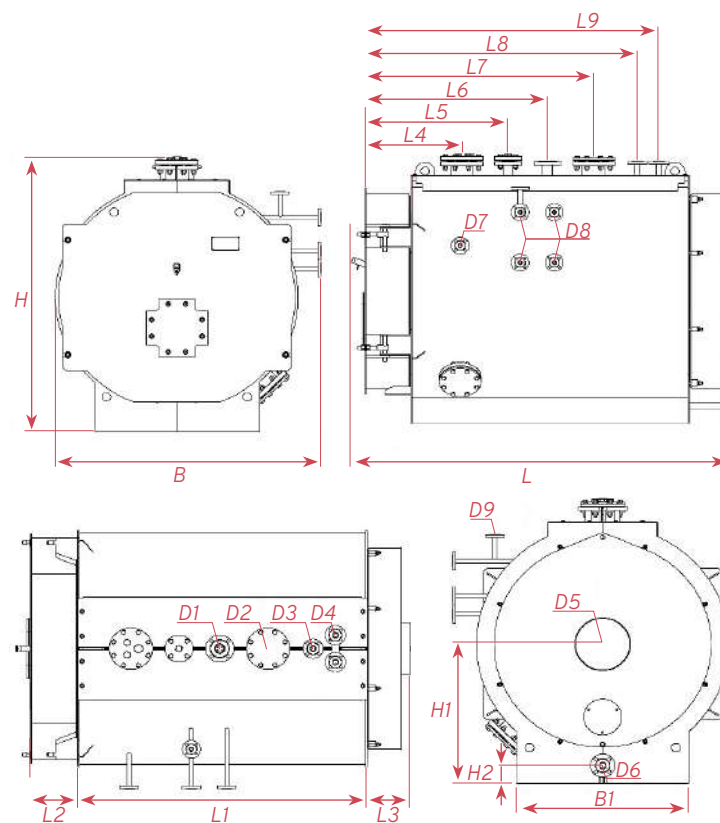
Габаритные размеры, мм

Длина	Длина (рама)	Фронтная дверь	Задняя дверь	Ширина	Ширина (рама)	Высота	Высота (отвод дым. газов)	Высота (слив)
L	L1	L2	L3	B	B1	H	H1	H2
2230	1630	285	243	1530	950	1660	813	105

Присоединительные размеры, мм

Датчики уровня	Выход пара	Смотровой люк	Вход воды	Предохранительный клапан (2 шт.)	Отвод дымовых газов	Слив	Непрерывная продувка (датчик соледоержания)	Указатель уровня (4 шт.)	Коллектор группы безопасности					
L4	L5	L6	D1	L7	D2	L8	D3	L9	D4	D5	D6	D7	D8	D9
300	570	800	50	1070	125	1325	25	1450	25	300	32	20	20	20

Габаритные и присоединительные размеры



Перейдите по ссылке, чтобы получить чертежи в формате .dwg (8 бар)

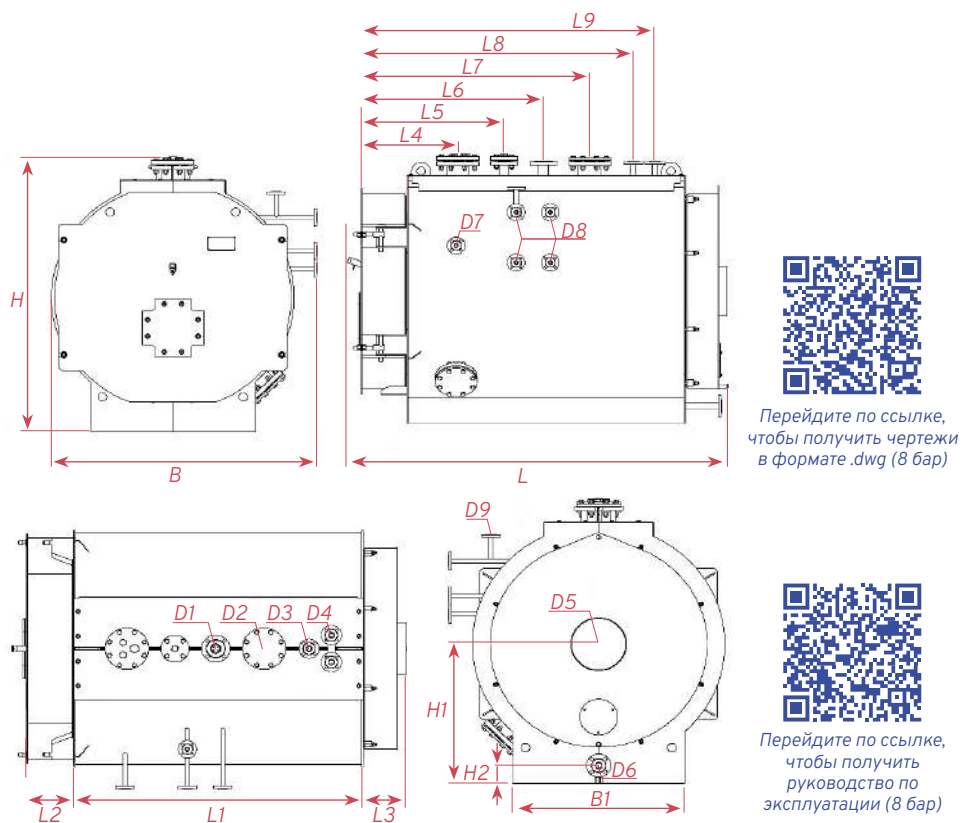


Перейдите по ссылке, чтобы получить руководство по эксплуатации (8 бар)

Установка горелки

Диаметр отверстия под горелку **225 мм** | Диаметр топки **600 мм** | Длина топки **1500 мм** | Мощность топки **387 кВт**

Габаритные и присоединительные размеры



Установка горелки

Диаметр отверстия под горелку **280 мм** | Диаметр топки **700 мм** | Длина топки **1830 мм** | Мощность топки **773 кВт**

Технические характеристики и параметры работы котла парового PREMIUM S-1000

Наименование показателя	Размерность	Показатели	
		Раб. давл. пара 0,8	Раб. давл. пара 1,2
1	Номинальная теплопроизводительность	кВт	1000
2	КПД, не менее	%	90
3	Температура пара	°С	175
4	Температура питательной воды	°С	105
5	Расход топлива, расчетное (8484 ккал/м3)	м³/час	78
6	Расход топлива (8000 ккал/м3)	м³/час	83
7	Аэродинамическое сопротивление котла	мбар	3
8	Объем котла:	м³	1,8
	- Паровой	м³	0,64
	- Водяной	м³	1,16
9	Температура уходящих газов, не ниже	°С	200
10	Масса котла (без горелки), не более	кг	2277
11	Массовый расход уходящих газов при номинальной теплопроизводительности и a=1,1	кг/час	1105
12	Уровень звука в контрольных точках при работе котла, не более	дБА	80
13	Напряжение питания	В	380
14	Средний срок службы до первого капитального ремонта, не менее	лет	20

Габаритные размеры, мм

Длина	Длина (рама)	Фронтная дверь	Задняя дверь	Ширина	Ширина (рама)	Высота	Высота (отвод дым. газов)	Высота (слив)
L	L1	L2	L3	B	B1	H	H1	H2
2509	1910	285	243	1800	1050	1895	930	105

Присоединительные размеры, мм

Датчики уровня	Выход пара	Смотровой люк	Вход воды	Предохранительный клапан (2 шт.)	Отвод дымовых газов	Слив	Непрерывная продувка (датчик соледержания)	Указатель уровня (4 шт.)	Коллектор группы безопасности					
L4	L5	L6	D1	L7	D2	L8	D3	L9	D4	D5	D6	D7	D8	D9
360	660	910	50	1210	125	1470	25	1610	25	350	32	20	20	20

Технические характеристики и параметры работы котла парового

PREMIUM S-1500

	Наименование показателя	Размерность	Показатели	
			Раб. давл. пара 0,8	Раб. давл. пара 1,2
1	Номинальная паропроизводительность	кВт	1500	
2	КПД, не ниже, газ	%	90	
3	Температура пара	°С	175	192
4	Температура питательной воды	°С		105
5	Расход топлива, расчетное (8484 ккал/м3)	м³/час	116	
6	Расход топлива (8000 ккал/м3)	м³/час	124	
7	Аэродинамическое сопротивление котла	мбар	4	
			Объем котла:	
			м³	2
8	- Паровой	м³	0,7	
	- Водяной	м³	1,3	
9	Температура уходящих газов, не ниже	°С	200	
10	Масса котла (без горелки), не более	кг	2423	2678
11	Массовый расход уходящих газов при номинальной теплопроизводительности и $\alpha=1,1$	кг/час	1650	
12	Уровень звука в контрольных точках при работе котла, не более	дБА	80	
13	Напряжение питания	В	380	
14	Средний срок службы до первого капитального ремонта, не менее	лет	20	

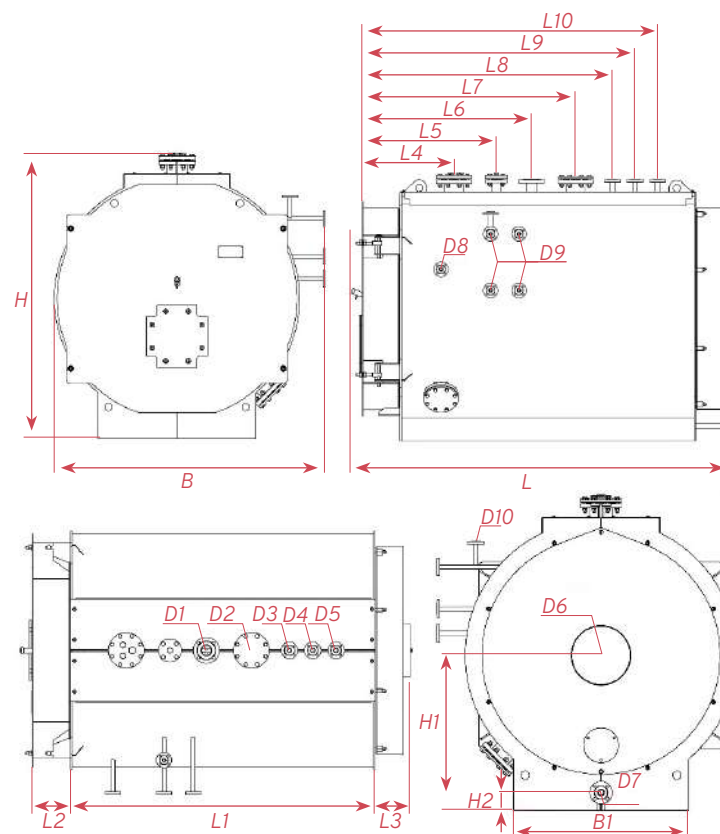
Габаритные размеры, мм

Длина	Длина (рама)	Фронтная дверь	Задняя дверь	Ширина	Ширина (рама)	Высота	Высота (отвод дым. газов)	Высота (слив)
L	L1	L2	L3	B	B1	H	H1	H2
2690	2090	285	243	1800	1050	1895	930	105

Присоединительные размеры, мм

Датчики уровня		Выход пара	Смотровой люк	Предохранительный клапан (2 шт.)		Вход воды	Отвод дымовых газов	Слив	Непрерывная продувка (датчик соледоержания)		Указатель уровня (4 шт.)	Коллектор группы безопасности				
L4	L5	L6	D1	L7	D2	L8	D3	L9	D4	L10	D5	D6	D7	D8	D9	D10
380	680	930	65	1240	125	1500	25	1660	25	1820	25	300	32	20	20	20

Габаритные и присоединительные размеры



Перейдите по ссылке, чтобы получить чертежи в формате .dwg (8 бар)



Перейдите по ссылке, чтобы получить руководство по эксплуатации (8 бар)

Установка горелки

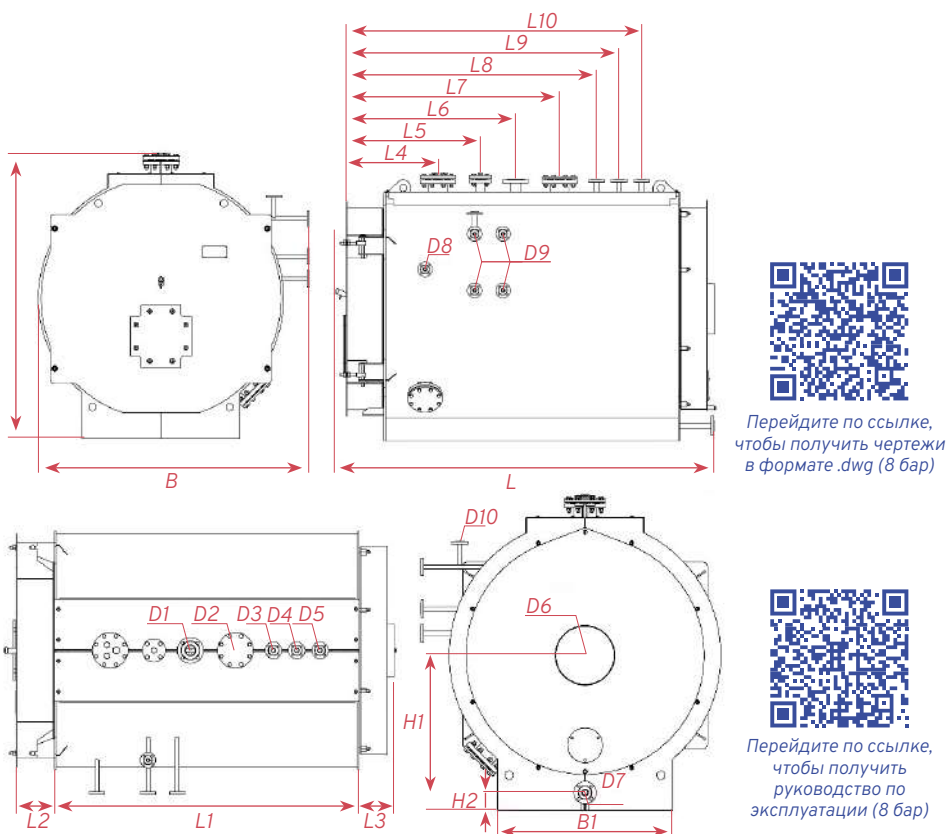
Диаметр отверстия под горелку
280 мм

Диаметр топки
700 мм

Длина топки
2010 мм

Мощность топки
1158 кВт

Габаритные и присоединительные размеры



Установка горелки

Диаметр отверстия под горелку **380 мм** | Диаметр топки **800 мм** | Длина топки **2150 мм** | Мощность топки **1547 кВт**

Технические характеристики и параметры работы котла парового PREMIUM S-2000

Наименование показателя	Размерность	Показатели		
		Раб. давл. пара 0,8	Раб. давл. пара 1,2	
1	Номинальная паропроизводительность	кВт	2000	
2	КПД, не ниже, газ	%	90	
3	Температура пара	°С	192	
4	Температура питательной воды	°С	105	
5	Расход топлива, расчетное (8484 ккал/м3)	м³/час	155	
6	Расход топлива (8000 ккал/м3)	м³/час	164	
7	Аэродинамическое сопротивление котла	мбар	5	
8	Объем котла:	м³	2,6	
	- Паровой	м³	0,93	
	- Водяной	м³	1,67	
9	Температура уходящих газов, не ниже	°С	200	
10	Масса котла (без горелки), не более	кг	3200	2513
11	Массовый расход уходящих газов при номинальной теплопроизводительности и $\alpha=1,1$	кг/час	2221	
12	Уровень звука в контрольных точках при работе котла, не более	дБА	80	
13	Напряжение питания	В	380	
14	Средний срок службы до первого капитального ремонта, не менее	лет	20	

Габаритные размеры, мм

Длина	Длина (рама)	Фронтная дверь	Задняя дверь	Ширина	Ширина (рама)	Высота	Высота (отвод дым. газов)	Высота (слив)
L	L1	L2	L3	B	B1	H	H1	H2
2910	2230	340	273	1975	1120	2020	1000	115

Присоединительные размеры, мм

Датчики уровня		Выход пара		Смотровой люк		Предохранительный клапан (2 шт.)		Вход воды		Отвод дымовых газов		Слив		Непрерывная продувка (датчик соледоержания)		Указатель уровня (4 шт.)		Коллектор группы безопасности	
L4	L5	L6	D1	L7	D2	L8	D3	L9	D4	L10	D5	D6	D7	D8	D9	D10			
360	680	960	80	1300	125	1610	32	1770	32	1930	32	400	32	20	20	20			

Технические характеристики и параметры работы котла парового

PREMIUM S-2500

	Наименование показателя	Размерность	Показатели	
			Раб. давл. пара 0,8	Раб. давл. пара 1,2
1	Номинальная паропроизводительность	кВт	2500	
2	КПД, не ниже, газ	%	90	
3	Температура пара	°С	192	192
4	Температура питательной воды	°С	105	
5	Расход топлива, расчетное (8484 ккал/м3)	м³/час	193,00	
6	Расход топлива (8000 ккал/м3)	м³/час	204,00	
7	Аэродинамическое сопротивление котла	мбар	6	
8	Объем котла:	м³	2,82	
	- Паровой	м³	1,1	
	- Водяной	м³	1,72	
9	Температура уходящих газов, не ниже	°С	200	
10	Масса котла (без горелки), не более	кг	3444	2678
11	Массовый расход уходящих газов при номинальной теплопроизводительности и $\alpha=1,1$	кг/час	2740	
12	Уровень звука в контрольных точках при работе котла, не более	дБА	80	
13	Напряжение питания	В	380	
14	Средний срок службы до первого капитального ремонта, не менее	лет	20	

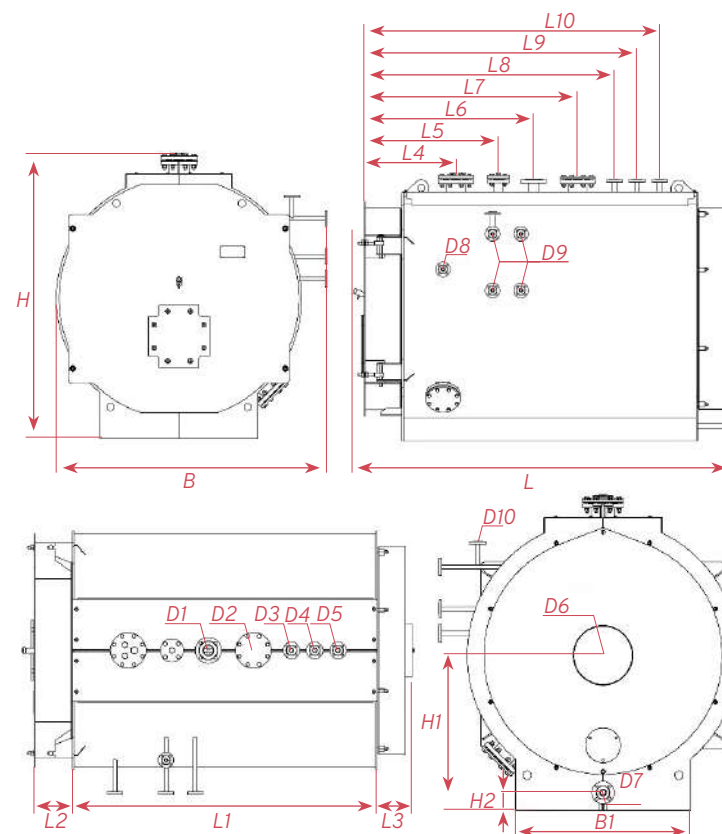
Габаритные размеры, мм

Длина	Длина (рама)	Фронтная дверь	Задняя дверь	Ширина	Ширина (рама)	Высота	Высота (отвод дым. газов)	Высота (слив)
L	L1	L2	L3	B	B1	H	H1	H2
3610	2480	340	273	1975	1120	2020	1000	115

Присоединительные размеры, мм

Датчики уровня	Выход пара	Смотровой люк	Предохранительный клапан (2 шт.)		Вход воды	Отвод дымовых газов	Слив	Непрерывная продувка (датчик соледоержания)	Указатель уровня (4 шт.)	Коллектор группы безопасности						
L4	L5	L6	D1	L7	D2	L8	D3	L9	D4	L10	D5	D6	D7	D8	D9	D10
390	730	1050	100	1430	125	1770	32	1950	32	2130	32	400	32	20	20	20

Габаритные и присоединительные размеры



Перейдите по ссылке, чтобы получить чертежи в формате .dwg (8 бар)



Перейдите по ссылке, чтобы получить руководство по эксплуатации (8 бар)

Установка горелки

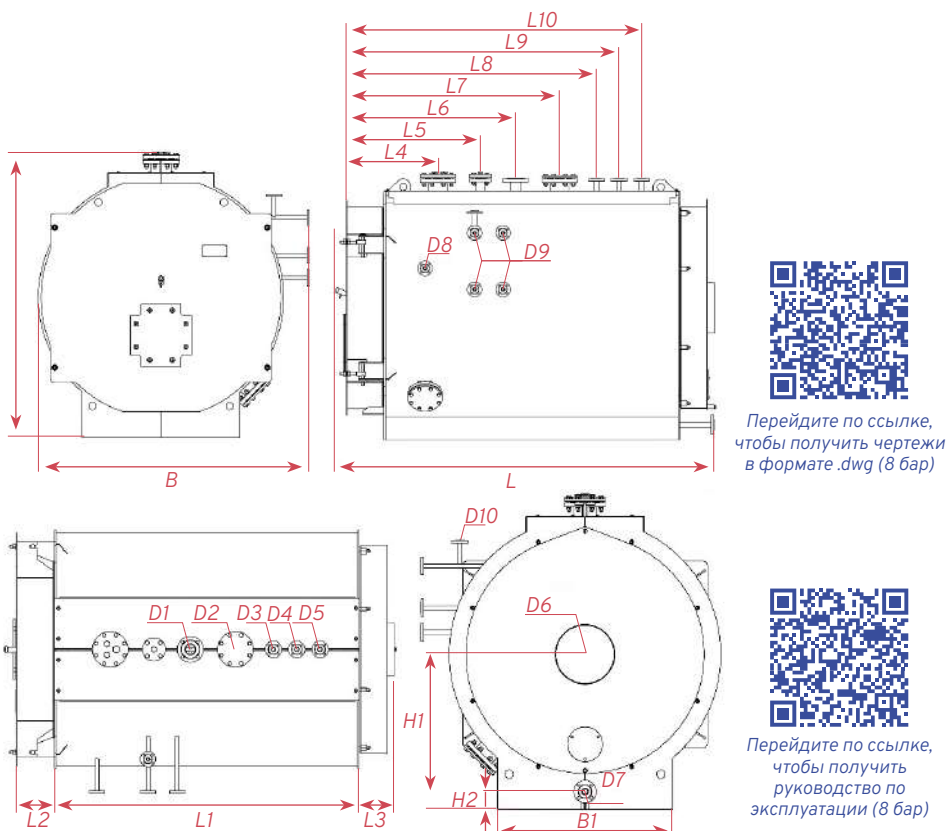
Диаметр отверстия под горелку
380 мм

Диаметр топки
800 мм

Длина топки
2400 мм

Мощность топки
1927 кВт

Габаритные и присоединительные размеры



Установка горелки

Диаметр отверстия под горелку **420 мм** | Диаметр топки **900 мм** | Длина топки **2680 мм** | Мощность топки **2315 кВт**

Технические характеристики и параметры работы котла парового PREMIUM S-3000

Наименование показателя	Размерность	Показатели		
		Раб. давл. пара 0,8	Раб. давл. пара 1,2	
1	Номинальная паропроизводительность	кВт	3000	
2	КПД, не ниже, газ	%	90	
3	Температура пара	°С	175	
4	Температура питательной воды	°С	105	
5	Расход топлива, расчетное (8484 ккал/м3)	м³/час	233	
6	Расход топлива (8000 ккал/м3)	м³/час	247	
7	Аэродинамическое сопротивление котла	мбар	6,8	
8	Объем котла:	м³	3,4	
	- Паровой	м³	1,3	
	- Водяной	м³	2,1	
9	Температура уходящих газов, не ниже	°С	200	
10	Масса котла (без горелки), не более	кг	3846	4242
11	Массовый расход уходящих газов при номинальной теплопроизводительности и $\alpha=1,1$	кг/час	3305	
12	Уровень звука в контрольных точках при работе котла, не более	дБА	80	
13	Напряжение питания	В	380	
14	Средний срок службы до первого капитального ремонта, не менее	лет	20	

Габаритные размеры, мм

Длина	Длина (рама)	Фронтная дверь	Задняя дверь	Ширина	Ширина (рама)	Высота	Высота (отвод дым. газов)	Высота (слив)
L	L1	L2	L3	B	B1	H	H1	H2
3470	2760	340	303	2085	1200	2130	1060	125

Присоединительные размеры, мм

Датчики уровня		Выход пара	Смотровой люк	Предохранительный клапан (2 шт.)		Вход воды	Отвод дымовых газов	Слив	Непрерывная продувка (датчик соледержания)	Указатель уровня (4 шт.)	Коллектор группы безопасности					
L4	L5	L6	D1	L7	D2	L8	D3	L9	D4	L10	D5	D6	D7	D8	D9	D10
440	890	1240	100	1620	125	1940	32	2160	32	2380	32	450	32	20	20	20

Технические характеристики и параметры работы котла парового

PREMIUM S-3500

	Наименование показателя	Размерность	Показатели	
			Раб. давл. пара 0,8	Раб. давл. пара 1,2
1	Номинальная паропроизводительность	кВт	3500	
2	КПД, не ниже, газ	%	90	
3	Температура пара	°С	192	192
4	Температура питательной воды	°С	105	
5	Расход топлива, расчетное (8484 ккал/м3)	м³/час	270	
6	Расход топлива (8000 ккал/м3)	м³/час	287	
7	Аэродинамическое сопротивление котла	мбар	9	
	Объем котла:	м³	3,5	
	- Паровой	м³	1,34	
	- Водяной	м³	2,16	
9	Температура уходящих газов, не ниже	°С	200	
10	Масса котла (без горелки), не более	кг	4465	2678
11	Массовый расход уходящих газов при номинальной теплопроизводительности и $\alpha=1,1$	кг/час	3850	
12	Уровень звука в контрольных точках при работе котла, не более	дБА	80	
13	Напряжение питания	В	380	
14	Средний срок службы до первого капитального ремонта, не менее	лет	20	

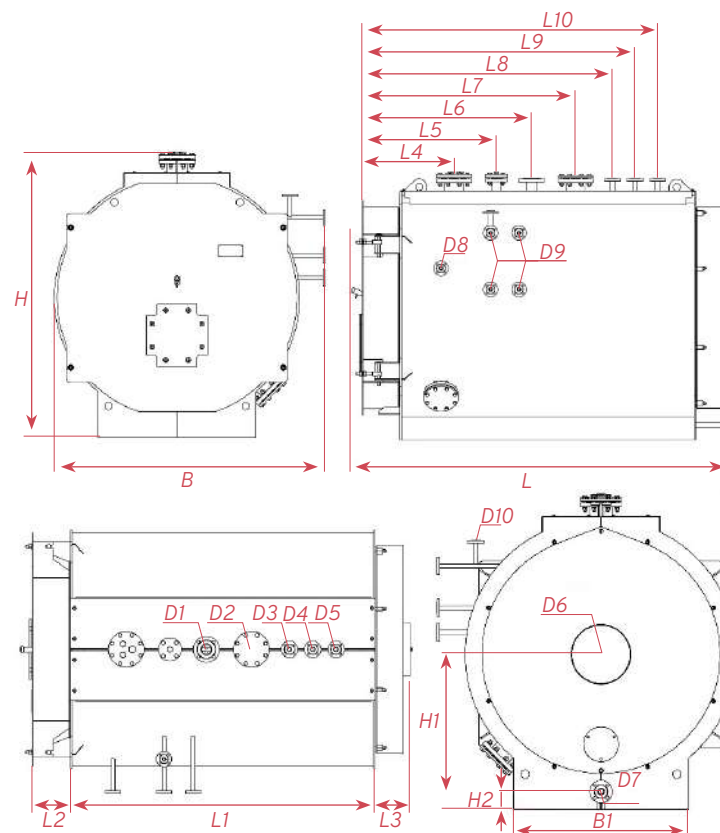
Габаритные размеры, мм

Длина	Длина (рама)	Фронтная дверь	Задняя дверь	Ширина	Ширина (рама)	Высота	Высота (отвод дым. газов)	Высота (слив)
L	L1	L2	L3	B	B1	H	H1	H2
3670	2960	340	303	2085	1200	2130	1060	125

Присоединительные размеры, мм

Датчики уровня		Выход пара	Смотровой люк	Предохранительный клапан (2 шт.)		Вход воды	Отвод дымовых газов	Слив	Непрерывная продувка (датчик соледоержания)		Указатель уровня (4 шт.)	Коллектор группы безопасности				
L4	L5	L6	D1	L7	D2	L8	D3	L9	D4	L10	D5	D6	D7	D8	D9	D10
440	910	1310	100	1710	125	2060	32	2290	32	2520	32	450	32	20	20	20

Габаритные и присоединительные размеры



Перейдите по ссылке, чтобы получить чертежи в формате .dwg (8 бар)



Перейдите по ссылке, чтобы получить руководство по эксплуатации (8 бар)

Установка горелки

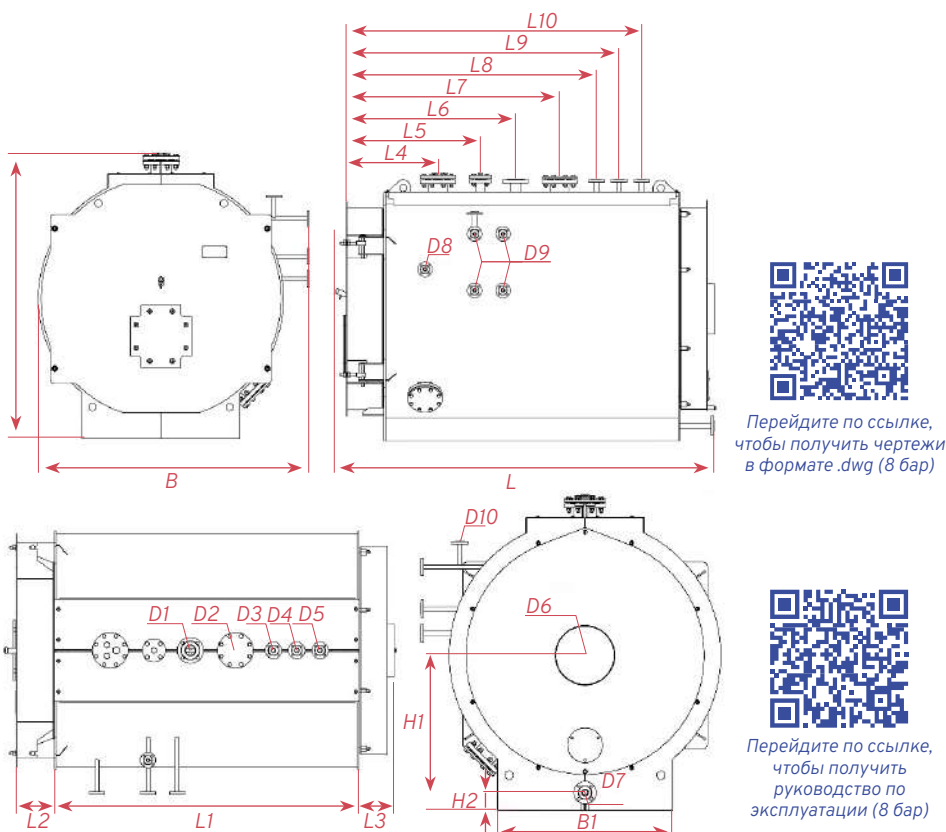
Диаметр отверстия под горелку
420 мм

Диаметр топки
900 мм

Длина топки
2880 мм

Мощность топки
2696 кВт

Габаритные и присоединительные размеры



Установка горелки

Диаметр отверстия под горелку **420 мм** | Диаметр топки **1000 мм** | Длина топки **3280 мм** | Мощность топки **3095 кВт**

Технические характеристики и параметры работы котла парового

PREMIUM S-4000

Наименование показателя	Размерность	Показатели	
		Раб. давл. пара 0,8	Раб. давл. пара 1,2
1	Номинальная паропроизводительность	кВт	4000
2	КПД, не ниже, газ	%	90
3	Температура пара	°С	175 192
4	Температура питательной воды	°С	105
5	Расход топлива, расчетное (8484 ккал/м3)	м³/час	308
6	Расход топлива (8000 ккал/м3)	м³/час	329
7	Аэродинамическое сопротивление котла	мбар	9,8
8	Объем котла:	м³	4,84
	- Паровой	м³	1,7
	- Водяной	м³	3,14
9	Температура уходящих газов, не ниже	°С	200
10	Масса котла (без горелки), не более	кг	5314 5835
11	Массовый расход уходящих газов при номинальной теплопроизводительности и $\alpha=1,1$	кг/час	4586
12	Уровень звука в контрольных точках при работе котла, не более	дБА	80
13	Напряжение питания	В	380
14	Средний срок службы до первого капитального ремонта, не менее	лет	20

Габаритные размеры, мм

Длина	Длина (рама)	Фронтная дверь	Задняя дверь	Ширина	Ширина (рама)	Высота	Высота (отвод дым. газов)	Высота (слив)
L	L1	L2	L3	B	B1	H	H1	H2
4115	3355	370	303	2212	1300	2280	1135	125

Присоединительные размеры, мм

Датчики уровня		Выход пара	Смотровой люк	Предохранительный клапан (2 шт.)		Вход воды	Отвод дымовых газов	Слив	Непрерывная продувка (датчик соледержания)	Указатель уровня (4 шт.)	Коллектор группы безопасности					
L4	L5	L6	D1	L7	D2	L8	D3	L9	D4	L10	D5	D6	D7	D8	D9	D10
490	1040	1490	100	1940	125	2340	40	2640	40	2940	32	500	32	20	20	20

Технические характеристики и параметры работы котла парового

PREMIUM S-5000

	Наименование показателя	Размерность	Показатели	
			Раб. давл. пара 0,8	Раб. давл. пара 1,2
1	Номинальная паропроизводительность	кВт	5000	
2	КПД, не ниже, газ	%	90	
3	Температура пара	°С	175	192
4	Температура питательной воды	°С	105	
5	Расход топлива, расчетное (8484 ккал/м3)	м³/час	384	
6	Расход топлива (8000 ккал/м3)	м³/час	409	
7	Аэродинамическое сопротивление котла	мбар	11	
	Объем котла:	м³	6,0	
	- Паровой	м³	2,0	
	- Водяной	м³	4,0	
9	Температура уходящих газов, не ниже	°С	200	
10	Масса котла (без горелки), не более	кг	6596	7220
11	Массовый расход уходящих газов при номинальной теплопроизводительности и $\alpha=1,1$	кг/час	5461	
12	Уровень звука в контрольных точках при работе котла, не более	дБА	80	
13	Напряжение питания	В	380	
14	Средний срок службы до первого капитального ремонта, не менее	лет	20	

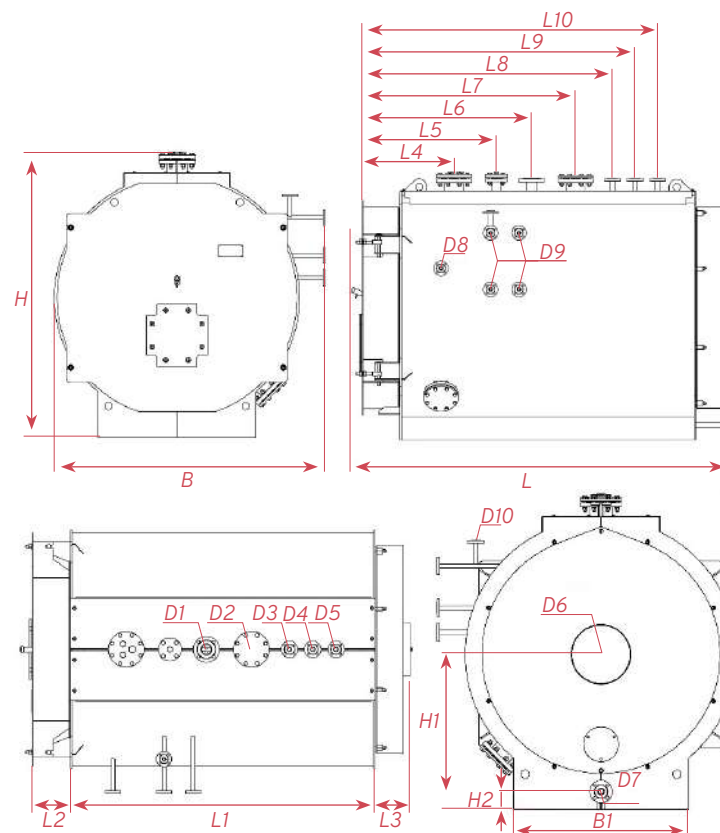
Габаритные размеры, мм

Длина	Длина (рама)	Фронтная дверь	Задняя дверь	Ширина	Ширина (рама)	Высота	Высота (отвод дым. газов)	Высота (слив)
L	L1	L2	L3	B	B1	H	H1	H2
4465	3685	390	323	2338	1400	2430	1210	125

Присоединительные размеры, мм

Датчики уровня		Выход пара		Смотровой люк		Предохранительный клапан (2 шт.)				Вход воды		Отвод дымовых газов		Слив		Непрерывная продувка (датчик соледоержания)		Указатель уровня (4 шт.)		Коллектор группы безопасности			
L4	L5	L6	D1	L7	D2	L8	D3	L9	D4	L10	D5	D6	D7	D8	D9	D10	D8	D9	D10	D8	D9	D10	
540	1090	1540	125	2090	125	2540	40	2840	40	3140	32	500	32	20	20	20	20	20	20	20	20	20	20

Габаритные и присоединительные размеры



Перейдите по ссылке, чтобы получить чертежи в формате .dwg (8 бар)



Перейдите по ссылке, чтобы получить руководство по эксплуатации (8 бар)

Установка горелки

Диаметр отверстия под горелку
420 мм

Диаметр топки
1100 мм

Длина топки
3600 мм

Мощность топки
3868 кВт

Производим вспомогательное оборудование:

БДА – бак деаэрационный

от 1 до 50 м³

КДА – колонка деаэрационная

от 1 до 100 м³/час

Экономайзер (EQS) – к котлам

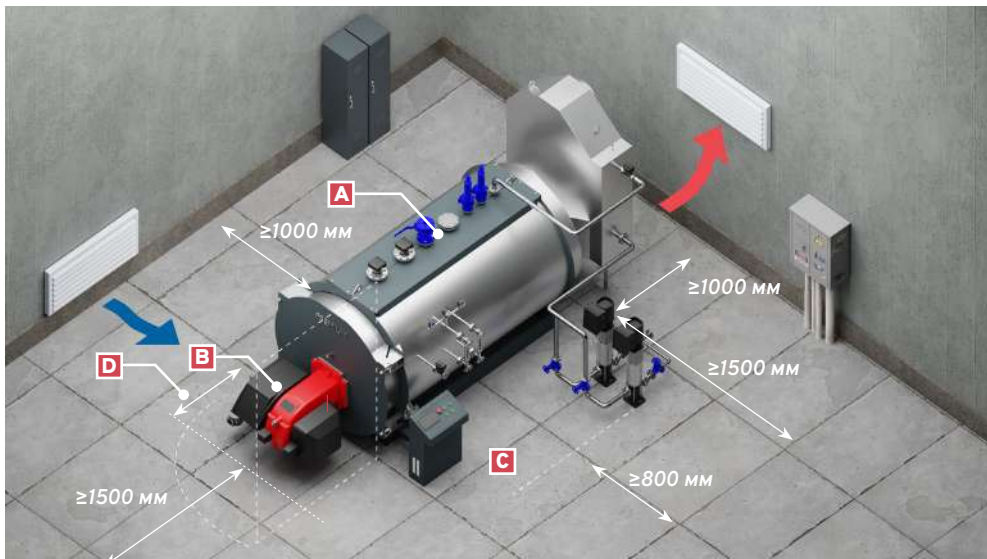
от 1500 до 5000 кг/час

Баки охлаждения стоков (BDV)

Сепаратор верхней продувки (FV)



Схема расположения парового котла Premium-S в котельной



- A. Котел
- B. Горелочное устройство
- C. Дополнительное оборудование
- D. Габарит горелки без пламенной головы

Воднохимический режим котла

Направляемая в котел вода, обязательно должна проходить докотловую обработку в установке водоподготовки, поскольку использование сырой воды может привести к ускорению процессов образования накипи и коррозии.

Качество питательной воды должно отвечать требованиям настоящего руководства и Федеральным нормам, и правилам в области промышленной безопасности «Правила промышленной безопасности опасных производственных объектов, на которых используется оборудование, работающее под избыточным давлением»; см. таблицу 5.

Качество воды должно отвечать нижеуказанным требованиям:

Показатель	Для котлов, работающих	
	на жидком топливе	на других видах топлива
Прозрачность по шрифту, см, не менее	40	20
Общая жесткость, мкг-эquiv/кг	30	100
Содержание растворенного кислорода, мкг/кг	50	100

Примечание: для показателей Общая жесткость и Содержание растворенного кислорода приведены среднесуточные значения.

Выбор способа обработки воды для питания котла должен проводиться специализированной организацией.

В котельной необходимо иметь журнал по водоподготовке, в который должна регулярно заноситься информация по водно-химическому режиму котла.

При каждой остановке котла для очистки внутренних поверхностей нагрева в журнал должны быть записаны вид и толщина накипи, отложения и шлама, наличие и вид коррозии.

Качество котловой воды

При выпаривании в котловой воде остается значительная часть приносимых питательной водой солей, максимальное количество которых должно ограничиваться до регламентируемых параметров.

Это требование реализуется в основном при помощи непрерывной продувки котловой воды. Практически оправданной может считаться продувка, составляющая 2-7% от количества подаваемой питательной воды.

Режимы продувок определяются на основе рекомендованных показателей качества котловой воды, основными из которых является солесодержание и показатели щелочности.

Солесодержание котловой воды характеризуется количеством сухого остатка в продувке.

Допустимый сухой остаток может находиться в пределах $4000 \div 10000$ мг/кг.

Солесодержание может быть ориентировочно определено по электропроводности:

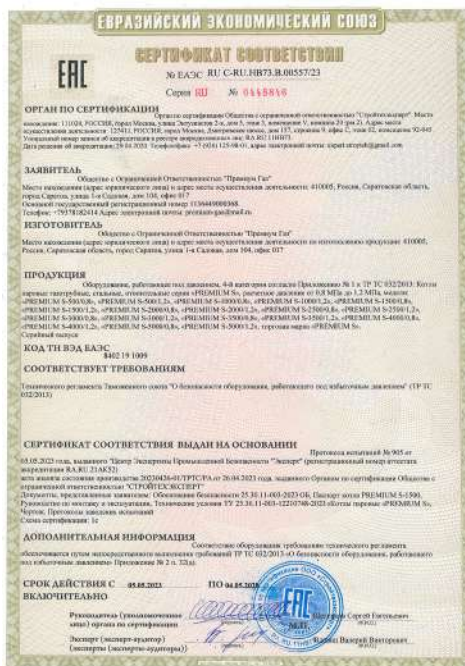
Солесодержание, мг/кг = $5 \cdot$ электропроводность, мкСм/см ($\mu\text{S}/\text{cm}$).

Щелочность котловой воды определяет степень коррозионной активности среды и образование пены при вскипании.

Относительная щелочность не нормируется.

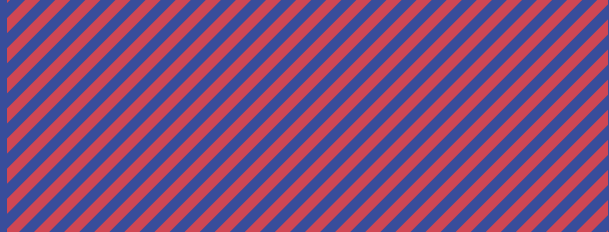
Значение pH должно находиться в пределах $8,5 \div 10,5$.

Периодическая (кратковременная) продувка обеспечивает удаление грубого шлама из котла и способствует снижению количества непрерывной продувки.



Производственная линейка котлов Premium

- Марка: Premium
- Модель С: диапазон мощностей 250 – 6000 кВт, двухходовой котел
- Модель Е: диапазон мощностей 1000 – 12000 кВт, трехходовой водогрейный котел
- Модель S: паровой котел двухходовой диапазон 500 – 5000 кг/ч
- Модель G: паровой котел трехходовой диапазон 2500 – 16000 кг/ч



kotelpremium.ru

8 800 700 51 33

Каталог | Июль, 2024