



ВОДОГРЕЙНЫЕ КОТЛЫ PREMIUM

Жаротрубные двухходовые
котлы серии Premium C



kotelpremium.ru



Содержание

Особенности котлов Premium	3
Устройство и работа водогрейного котла Premium-C	4
Сводная таблица технических характеристик	5
Котел водогрейный Premium C-250	6
Котел водогрейный Premium C-500	7
Котел водогрейный Premium C-1000	8
Котел водогрейный Premium C-1250	9
Котел водогрейный Premium C-1500	10
Котел водогрейный Premium C-1750	11
Котел водогрейный Premium C-2000	12
Котел водогрейный Premium C-2500	13
Котел водогрейный Premium C-3000	14
Котел водогрейный Premium C-4000	15
Схема расположения водогрейного котла Premium-C в котельной	16
Требования к качеству воды	16

О компании

Производственная площадь
предприятия составляет

более **4 500 м²**

Собственный
конструкторский отдел

Поставки по РФ и СНГ

Дата основания

2013 г

Особенности котлов Premium

Серия котлов Premium C включает
в себя стальные жаротрубные
двухходовые котлы мощностью

от **250 до 4000 кВт**

10 типоразмеров котлов

Абсолютное давление воды

0,6 МПа

Гарантия

2 года

Инновационная технология
производства фронтальной двери котла

Адаптирован под условия
отечественной эксплуатации

Максимальная температура подачи воды

110 °C

КПД

до **95%**

Срок службы

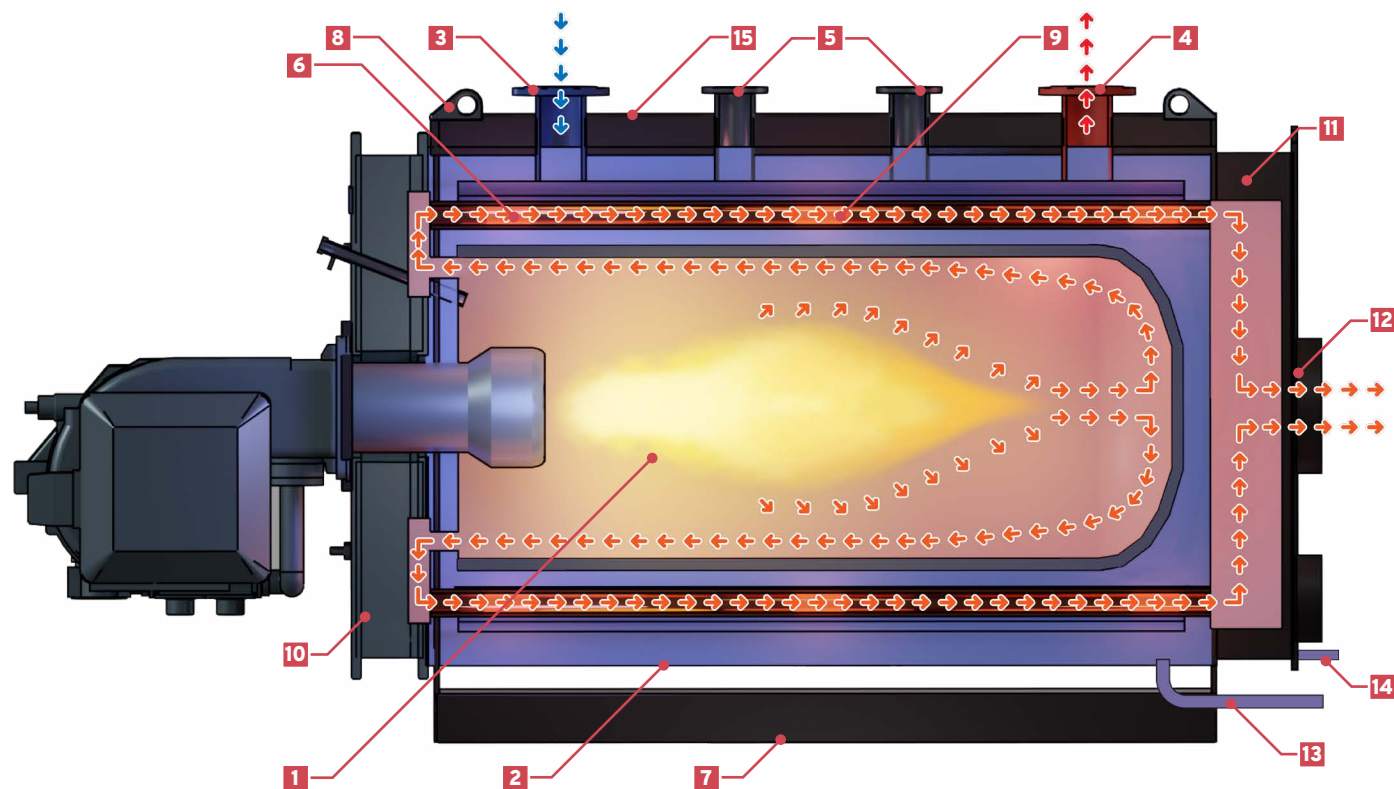
не менее **20 лет**

Площадка для обслуживания
в стандартной комплектации

Устройство и работа водогрейного котла Premium-C

■ Продольный разрез водогрейного котла

1. Жаровая труба
2. Обечайка корпуса котла
3. Патрубок входа воды
4. Патрубок выхода воды
5. Патрубок для установки предохранительного клапана
6. Дымогарные трубы
7. Опора котла
8. Строповочные уши
9. Турбулизаторы (завихрители)
10. Фронтальная дверь
11. Задняя дверь
12. Патрубок отвода дымовых газов
13. Патрубок дренажа (слива)
14. Патрубок отвода конденсата
15. Площадка для обслуживания



Котел представляет собой горизонтальную цилиндрическую конструкцию, включающую корпус, дверцу топки (10), короб дымовых газов (12), опору (7), теплоизоляцию и декоративную облицовку.

На верхней образующей корпуса расположены штуцеры подвода (3) и отвода (4) воды с фланцами, а также штуцер для установки предохранительного клапана (5). С нижней части корпуса расположена дренажная труба (13) с трубной резьбой на конце.

По газовой стороне котел является двухходовым. Топка котла (первый ход газов) представляет собой жаровую трубу (1) с эллиптическим днищем. Движение дымовых газов в топке реверсное. Дымовые газы возвращаются к дверце (второй ход газов), проходят внутри дымогарных труб (6), в которых установлены турбулизаторы (завихрители) (9) служащие для увеличения КПД котла. Поступают в короб дымовых газов, оттуда через патрубок (12) выводятся в дымовую трубу. Котел работает под наддувом. Аэродинамическое со-

противление преодолевается за счет вентилятора горелки. Разрежение за котлом обеспечивается самотягой дымовой трубой.

Котел обладает большим водяным объемом. Циркуляция воды внутри котла обеспечивается за счет естественной конвекции. Для снижения вероятности локальных термических напряжений и низкотемпературной коррозии напротив входного штуцера установлен направляющий перфорированный щиток, при помощи которого происходит смешивание обратной холодной воды с горячей котловой.

На наружной поверхности корпуса расположена изоляция из базальтового супертонкого волокна (БСТВЭ), закрытая сверху декоративной обшивкой из тонкого алюминиевого листа.

Фронтальная дверь котла (10), открывающаяся в обе стороны, изнутри обмурована составом из теплоизоляционного одеяла.

Сводная таблица технических характеристик

Модель PREMIUM C	Номинальная теплопроизводительность, кВт	Расход топлива (8000 ккал/м ³), м ³ /ч	Номинальный расход воды, при $\Delta t=25^{\circ}\text{C}$, м ³ /ч	Водяная емкость котла, м ³	Патрубок входа и выхода воды, Dп	Патрубок отвода дымовых газов	Температура уходящих газов, °C	Габариты, без выступающих элементов (ДхШхВ), мм	Масса котла (без горелки), кг
250	250	29,7	8,6	0,3	65	Ø 260	190	1724x1080x1180	768
500	500	57,9	17,24	0,7	100	Ø 300	170	1978x1242x1380	1153
1000	1000	116,9	34,5	1,3	125	Ø 350	184	2408x1470x1630	1901
1250	1250	146,1	42,9	1,3	125	Ø 350	177	2608x1470x1630	2035
1500	1500	175,4	51,7	1,8	125	Ø 350	180	2769x1620x1780	2532
1750	1750	204	60,1	1,8	125	Ø 350	168	2969x1620x1780	2691
2000	2000	230,8	68,9	2,8	200	Ø 390	180	3165x1824x1980	3488
2500	2500	287,6	86,2	3,1	200	Ø 390	147	3365x1824x1980	3685
3000	3000	346,6	103,4	3,6	200	Ø 470	155	3420x1974x2130	4289
4000	4000	452,9	137,9	5	200	Ø 520	120	4320x2074x2230	5710

Котел водогрейный

PREMIUM C-250

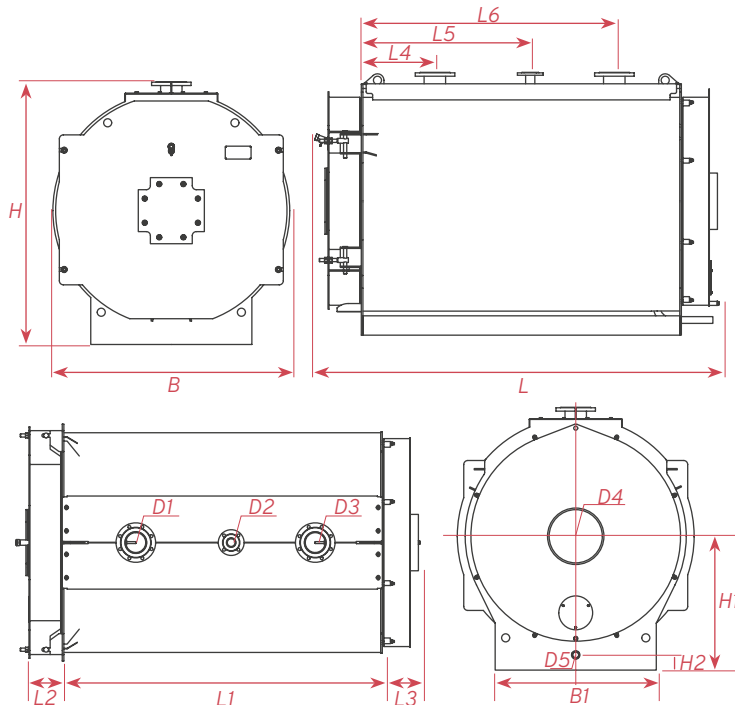
Габаритные и присоединительные размеры



Перейдите по ссылке, чтобы получить чертежи в формате .dwg



Перейдите по ссылке, чтобы получить руководство по эксплуатации



Габаритные размеры, мм

Длина	Длина (рама)	Фронтная дверь	Задняя дверь	Ширина	Ширина (рама)	Высота	Высота (отвод дым. газов)	Высота (слив)
L	L1	L2	L3	B	B1	H	H1	H2
1815	1315	206	203	1080	700	1180	605	94

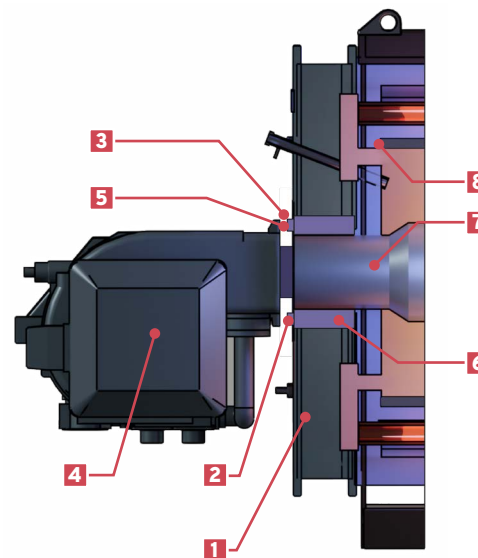
Присоединительные размеры, мм

Вход воды	Предохранительное устройство	Выход воды	Отвод дымовых газов	Слив			
L4	D1	L5	D2	L6	D3	D4	D5
333	65	683	32	1033	65	260	G 1 1/4

Технические характеристики и параметры работы котла

Наименование показателя	Размерность	Показатели
1	Номинальная теплопроизводительность	кВт 250
2	КПД, не менее	% 90,5
3	Рабочее давление воды в котле	МПа (кгс/см ²) 0,6 (6)
4	Максимальная температура воды на выходе из котла,	°С 110
5	Расход топлива, расчетное (8484 ккал/м ³)	м ³ /час 28,8
6	Расход топлива (8000 ккал/м ³)	м ³ /час 29,7
7	Номинальный расход воды, при Δt=25°С	м ³ /час 8,6
8	Аэродинамическое сопротивление котла	кПа (мм. вод. ст.) 4,1(41,8)
9	Водяная емкость котла	м ³ 0,3
10	Температура уходящих газов, не ниже, газ	°С 190
11	Масса котла (без горелки), не более	кг 768
12	Массовый расход уходящих газов при номинальной теплопроизводительности и α=1,1	кг/час 402
13	Уровень звука в контрольных точках при работе котла, не более	дБА 80
14	Напряжение питания	В 220/380
15	Средний срок службы до первого капитального ремонта, не менее	лет 20

Установка горелки



1. Фронтная дверь котла
2. Прокладка
3. Фланец горелки
4. Горелка
5. Болты крепления горелки
6. Уплотнение (базальтовое волокно)
7. Пламенная голова горелки
8. Жаровая труба котла

Диаметр отверстия под горелку
200 мм

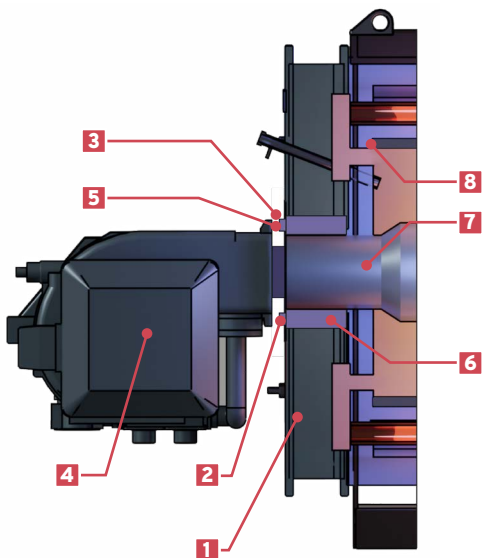
Диаметр топки
520 мм
Длина топки
1250 мм

Горелка должна быть установлена таким образом, чтобы пламенная голова горелки заходила (на 10 – 60 мм) в жаровую трубу котла.

Технические характеристики и параметры работы котла

№	Наименование показателя	Размерность	Показатели
1	Номинальная теплопроизводительность	кВт	500
2	КПД, не менее	%	92,8
3	Рабочее давление воды в котле	МПа (кгс/см ²)	0,6 (6)
4	Максимальная температура воды на выходе из котла,	°С	110
5	Расход топлива, расчетное (8484 ккал/м ³)	м ³ /час	54,6
6	Расход топлива (8000 ккал/м ³)	м ³ /час	57,9
7	Номинальный расход воды, при Δt=25°С	м ³ /час	17,24
8	Аэродинамическое сопротивление котла	кПа (мм. вод. ст.)	5,9(60,2)
9	Водяная емкость котла	м ³	0,7
10	Температура уходящих газов, не ниже, газ	°С	170
11	Масса котла (без горелки), не более	кг	1153
12	Массовый расход уходящих газов при номинальной теплопроизводительности и α=1,1	кг/час	798
13	Уровень звука в контрольных точках при работе котла, не более	дБА	80
14	Напряжение питания	В	220/380
15	Средний срок службы до первого капитального ремонта, не менее	лет	20

Установка горелки



1. Фронтальная дверь котла
2. Прокладка
3. Фланец горелки
4. Горелка
5. Болты крепления горелки
6. Уплотнение (базальтовое волокно)
7. Пламенная голова горелки
8. Жаровая труба котла

Диаметр отверстия под горелку
225 мм

Диаметр топки
600 мм

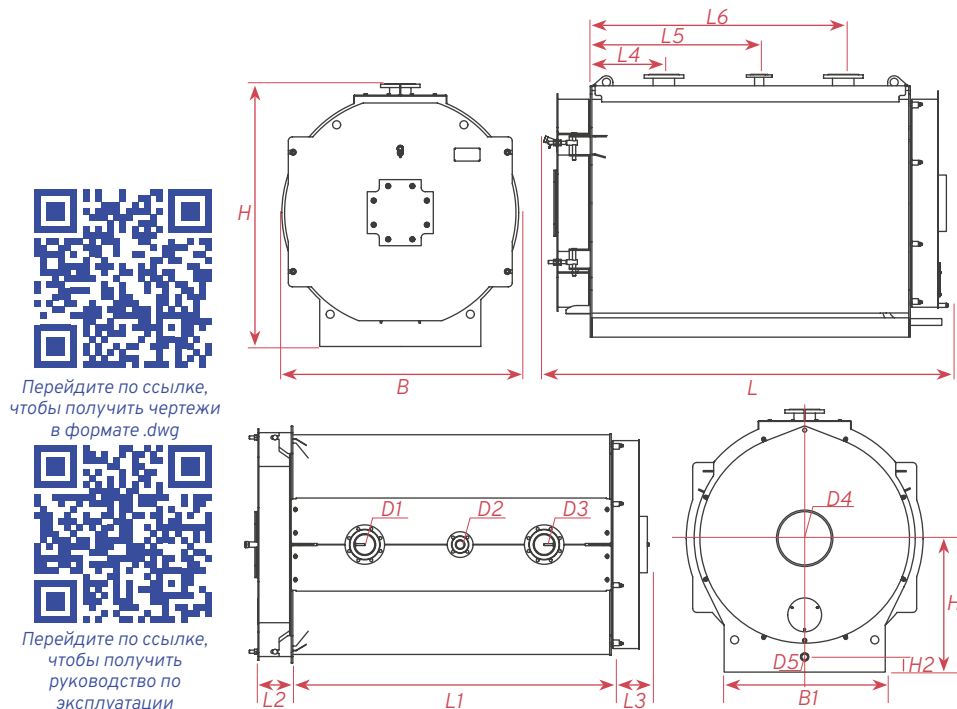
Длина топки
1500 мм

Горелка должна быть установлена таким образом, чтобы пламенная голова горелки заходила (на 10 – 60 мм) в жаровую трубу котла.

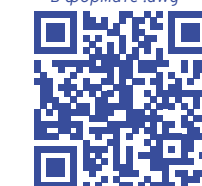
Котел водогрейный

PREMIUM C-500

Габаритные и присоединительные размеры



Перейдите по ссылке, чтобы получить чертежи в формате .dwg



Перейдите по ссылке, чтобы получить руководство по эксплуатации

Габаритные размеры, мм

Длина	Длина (рама)	Фронтная дверь	Задняя дверь	Ширина	Ширина (рама)	Высота	Высота (отвод дым. газов)	Высота (слив)
L	L1	L2	L3	B	B1	H	H1	H2
2070	1570	205	203	1242	900	1380	705	94

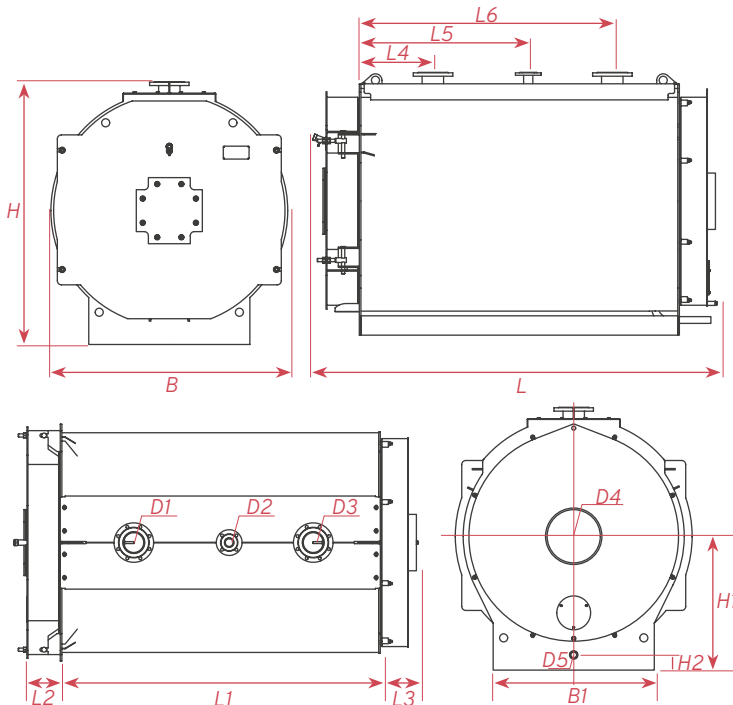
Присоединительные размеры, мм

Вход воды	Предохранительное устройство	Выход воды	Отвод дымовых газов	Слив
L4	D1	L5	D2	D5
335	100	785	40	G 1 1/4

Котел водогрейный

PREMIUM C-1000

Габаритные и присоединительные размеры



Перейдите по ссылке, чтобы получить чертежи в формате .dwg



Перейдите по ссылке, чтобы получить руководство по эксплуатации

Габаритные размеры, мм

Длина	Длина (рама)	Фронтная дверь	Задняя дверь	Ширина	Ширина (рама)	Высота	Высота (отвод дым. газов)	Высота (слив)
L	L1	L2	L3	B	B1	H	H1	H2
2500	1980	205	223	1470	1000	1630	830	94

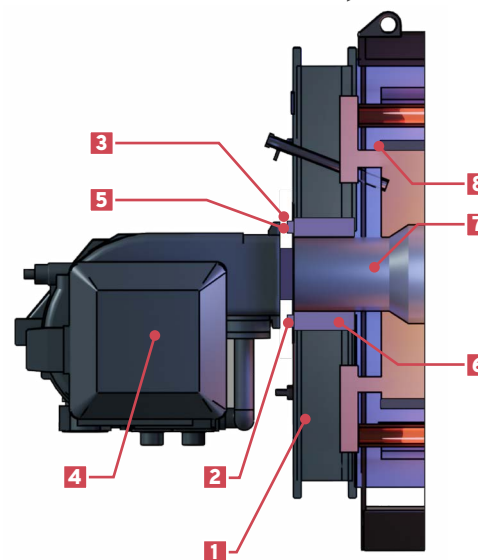
Присоединительные размеры, мм

Вход воды		Предохранительное устройство		Выход воды		Отвод дымовых газов		Слив
L4	D1	L5	D2	L6	D3	D4	D5	D5
455	130	1045	50	1565	125	350	G 1 1/4	

Технические характеристики и параметры работы котла

Наименование показателя	Размерность	Показатели
1	Номинальная теплопроизводительность	кВт 1000
2	КПД, не менее	% 92
3	Рабочее давление воды в котле	МПа (кгс/см ²) 0,6 (6)
4	Максимальная температура воды на выходе из котла,	°С 110
5	Расход топлива, расчетное (8484 ккал/м ³)	м ³ /час 110,2
6	Расход топлива (8000 ккал/м ³)	м ³ /час 116,9
7	Номинальный расход воды, при Δt=25°С	м ³ /час 34,5
8	Аэродинамическое сопротивление котла	кПа (мм. вод. ст.) 4,8(49)
9	Водяная емкость котла	м ³ 1,3
10	Температура уходящих газов, не ниже, газ	°С 184
11	Масса котла (без горелки), не более	кг 1901
12	Массовый расход уходящих газов при номинальной теплопроизводительности и α=1,1	кг/час 1564
13	Уровень звука в контрольных точках при работе котла, не более	дБА 80
14	Напряжение питания	В 220/380
15	Средний срок службы до первого капитального ремонта, не менее	лет 20

Установка горелки



1. Фронтная дверь котла
2. Прокладка
3. Фланец горелки
4. Горелка
5. Болты крепления горелки
6. Уплотнение (базальтовое волокно)
7. Пламенная голова горелки
8. Жаровая труба котла

Диаметр отверстия под горелку
280 мм

Диаметр топки
800 мм
Длина топки
1900 мм

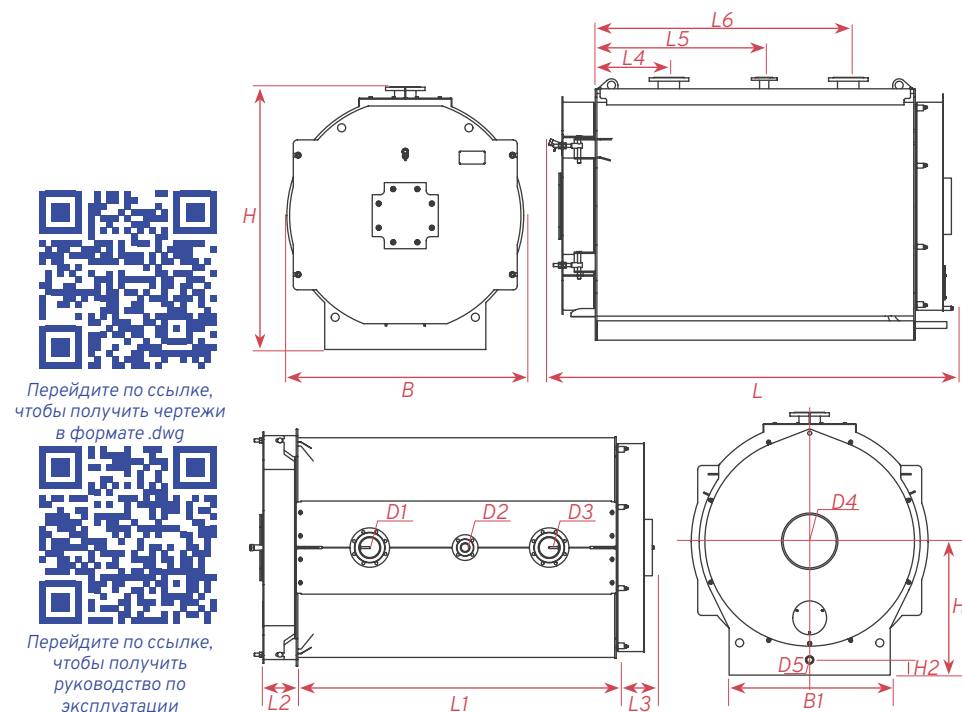
Горелка должна быть установлена таким образом, чтобы пламенная голова горелки заходила (на 10 – 60 мм) в жаровую трубу котла.

PREMIUM C-1250

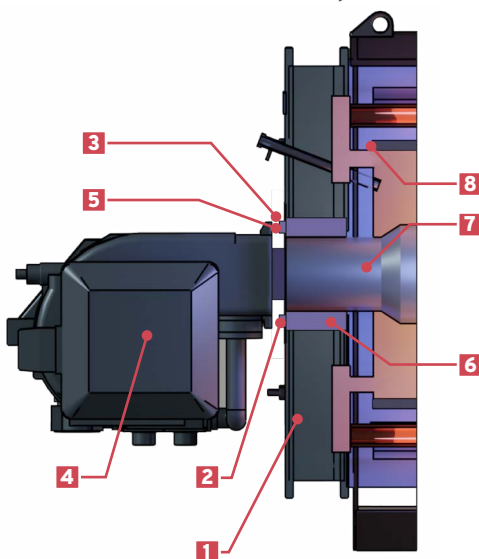
Технические характеристики и параметры работы котла

№	Наименование показателя	Размерность	Показатели
1	Номинальная теплопроизводительность	кВт	1250
2	КПД, не менее	%	92
3	Рабочее давление воды в котле	МПа (кгс/см ²)	0,6 (6)
4	Максимальная температура воды на выходе из котла,	°С	110
5	Расход топлива, расчетное (8484 ккал/м ³)	м ³ /час	140
6	Расход топлива (8000 ккал/м ³)	м ³ /час	146,1
7	Номинальный расход воды, при Δt=25°С	м ³ /час	42,9
8	Аэродинамическое сопротивление котла	кПа (мм. вод. ст.)	5,1 (52)
9	Водяная емкость котла	м ³	1,3
10	Температура уходящих газов, не ниже, газ	°С	177
11	Масса котла (без горелки), не более	кг	2035
12	Массовый расход уходящих газов при номинальной теплопроизводительности и α=1,1	кг/час	2005
13	Уровень звука в контрольных точках при работе котла, не более	дБА	80
14	Напряжение питания	В	220/380
15	Средний срок службы до первого капитального ремонта, не менее	лет	20

Габаритные и присоединительные размеры



Установка горелки



1. Фронтальная дверь котла
2. Прокладка
3. Фланец горелки
4. Горелка
5. Болты крепления горелки
6. Уплотнение (базальтовое волокно)
7. Пламенная голова горелки
8. Жаровая труба котла

Диаметр отверстия под горелку **280 мм**

Диаметр топки **800 мм**

Длина топки **2100 мм**

Горелка должна быть установлена таким образом, чтобы пламенная голова горелки заходила (на 10 – 60 мм) в жаровую трубу котла.

Габаритные размеры, мм								
Длина	Длина (рама)	Фронтная дверь	Задняя дверь	Ширина	Ширина (рама)	Высота	Высота (отвод дым. газов)	Высота (слив)
L	L1	L2	L3	B	B1	H	H1	H2
2700	2180	205	223	1470	1000	1630	830	94

Присоединительные размеры, мм					
Вход воды	Предохранительное устройство	Выход воды	Отвод дымовых газов	Слив	
L4	D1	L5	D2	L6	D3
455	125	1105	50	1755	125
					D4
					D5
					G 1 1/4

Котел водогрейный

PREMIUM C-1500

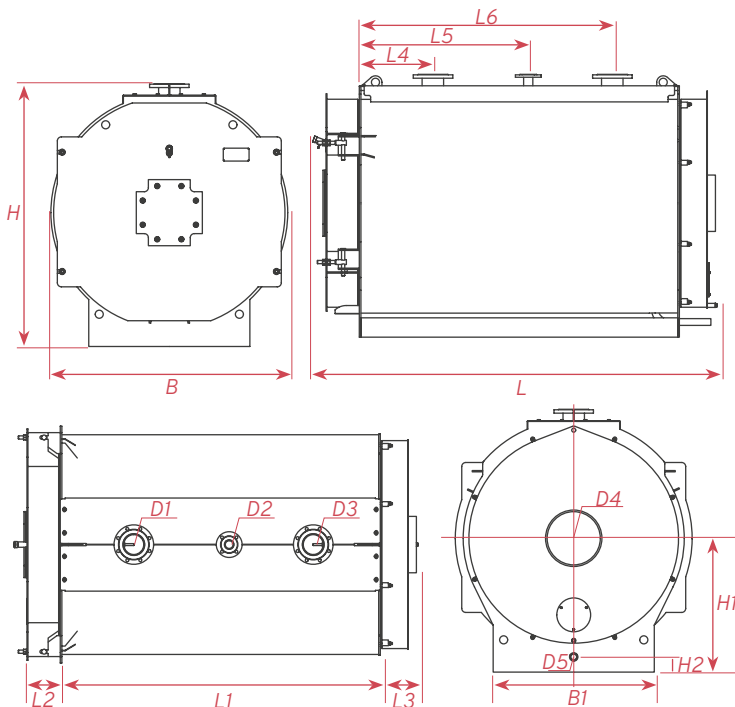
Габаритные и присоединительные размеры



Перейдите по ссылке, чтобы получить чертежи в формате .dwg



Перейдите по ссылке, чтобы получить руководство по эксплуатации



Габаритные размеры, мм

Длина	Длина (рама)	Фронтная дверь	Задняя дверь	Ширина	Ширина (рама)	Высота	Высота (отвод дым. газов)	Высота (слив)
L	L1	L2	L3	B	B1	H	H1	H2
2860	2280	266	223	1620	1100	1780	905	94

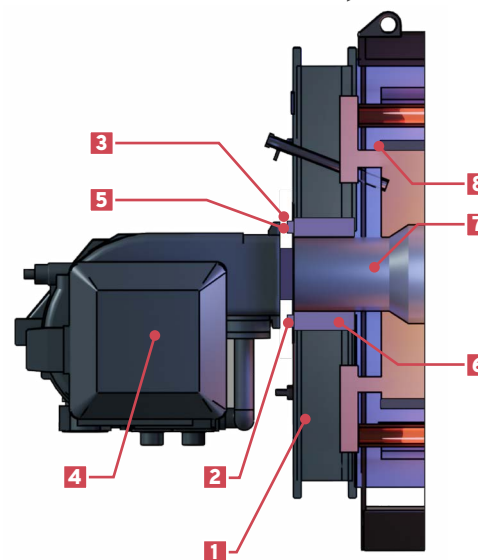
Присоединительные размеры, мм

Вход воды	Предохранительное устройство	Выход воды	Отвод дымовых газов	Слив
L4	D1	L5	D2	D3
460	130	1160	50	1810
				D4
				D5
				G 1 1/4

Технические характеристики и параметры работы котла

Наименование показателя	Размерность	Показатели
1	Номинальная теплопроизводительность	кВт 1500
2	КПД, не менее	% 92
3	Рабочее давление воды в котле	МПа (кгс/см ²) 0,6 (6)
4	Максимальная температура воды на выходе из котла,	°С 110
5	Расход топлива, расчетное (8484 ккал/м ³)	м ³ /час 165,2
6	Расход топлива (8000 ккал/м ³)	м ³ /час 175,4
7	Номинальный расход воды, при Δt=25°С	м ³ /час 51,7
8	Аэродинамическое сопротивление котла	кПа (мм. вод. ст.) 8,7 (88,8)
9	Водяная емкость котла	м ³ 1,8
10	Температура уходящих газов, не ниже, газ	°С 180
11	Масса котла (без горелки), не более	кг 2532
12	Массовый расход уходящих газов при номинальной теплопроизводительности и α=1,1	кг/час 2343
13	Уровень звука в контрольных точках при работе котла, не более	дБА 80
14	Напряжение питания	В 220/380
15	Средний срок службы до первого капитального ремонта, не менее	лет 20

Установка горелки



1. Фронтная дверь котла
2. Прокладка
3. Фланец горелки
4. Горелка
5. Болты крепления горелки
6. Уплотнение (базальтовое волокно)
7. Пламенная голова горелки
8. Жаровая труба котла

Диаметр отверстия под горелку
320 мм

Диаметр топки
900 мм
Длина топки
2200 мм

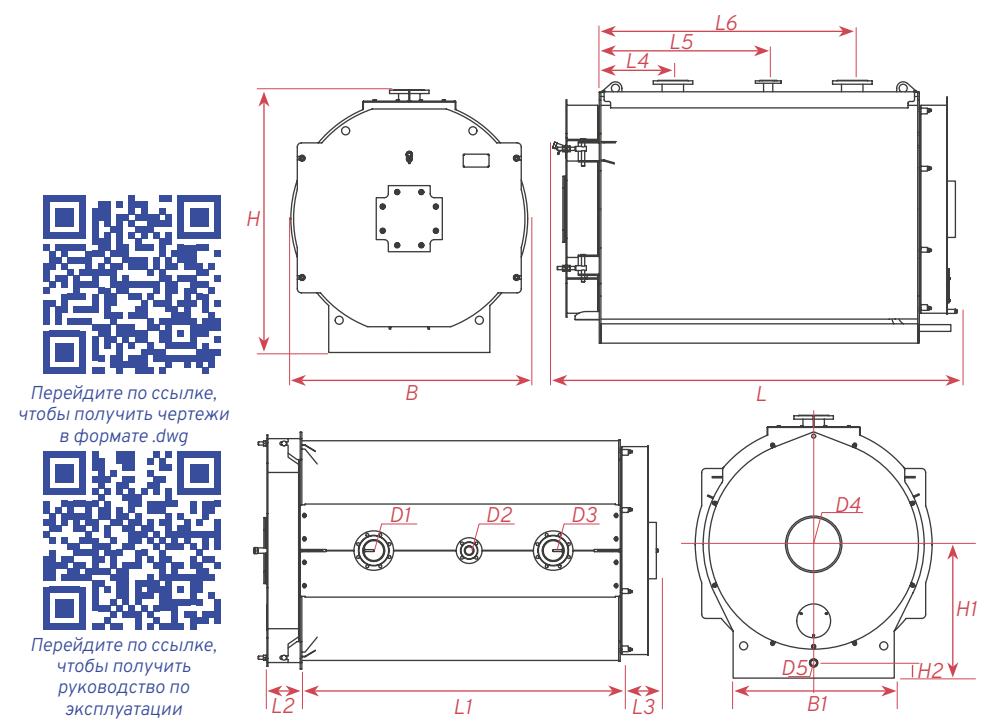
Горелка должна быть установлена таким образом, чтобы пламенная голова горелки заходила (на 10 – 60 мм) в жаровую трубу котла.

PREMIUM C-1750

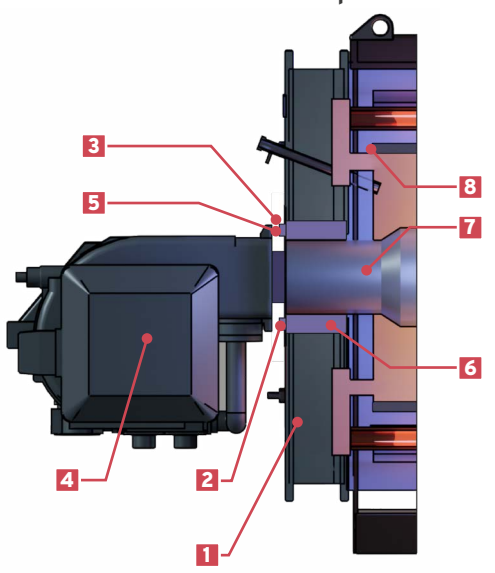
Технические характеристики и параметры работы котла

№	Наименование показателя	Размерность	Показатели
1	Номинальная теплопроизводительность	кВт	1750
2	КПД, не менее	%	92,5
3	Рабочее давление воды в котле	МПа (кгс/см ²)	0,6 (6)
4	Максимальная температура воды на выходе из котла,	°С	110
5	Расход топлива, расчетное (8484 ккал/м ³)	м ³ /час	198
6	Расход топлива (8000 ккал/м ³)	м ³ /час	204
7	Номинальный расход воды, при Δt=25°С	м ³ /час	60,1
8	Аэродинамическое сопротивление котла	кПа (мм. вод. ст.)	8,3(84)
9	Водяная емкость котла	м ³	1,8
10	Температура уходящих газов, не ниже, газ	°С	168
11	Масса котла (без горелки), не более	кг	2691
12	Массовый расход уходящих газов при номинальной теплопроизводительности и α=1,1	кг/час	2787
13	Уровень звука в контрольных точках при работе котла, не более	дБА	80
14	Напряжение питания	В	220/380
15	Средний срок службы до первого капитального ремонта, не менее	лет	20

Габаритные и присоединительные размеры



Установка горелки



1. Фронтальная дверь котла
 2. Прокладка
 3. Фланец горелки
 4. Горелка
 5. Болты крепления горелки
 6. Уплотнение (базальтовое волокно)
 7. Пламенная голова горелки
 8. Жаровая труба котла
- Диаметр отверстия под горелку **320 мм**
- Диаметр топки **900 мм**
- Длина топки **2400 мм**
- Горелка должна быть установлена таким образом, чтобы пламенная голова горелки заходила (на 10 – 60 мм) в жаровую трубу котла.

Габаритные размеры, мм								
Длина	Длина (рама)	Фронтная дверь	Задняя дверь	Ширина	Ширина (рама)	Высота	Высота (отвод дым. газов)	Высота (слив)
L	L1	L2	L3	B	B1	H	H1	H2
3060	2480	266	223	1620	1100	1780	905	94

Присоединительные размеры, мм					
Вход воды	Предохранительное устройство	Выход воды	Отвод дымовых газов	Слив	
L4	D1	L5	D2	L6	D3
610	125	1310	50	2010	125
					D4
					D5
					G 1 1/4

Котел водогрейный

PREMIUM C-2000

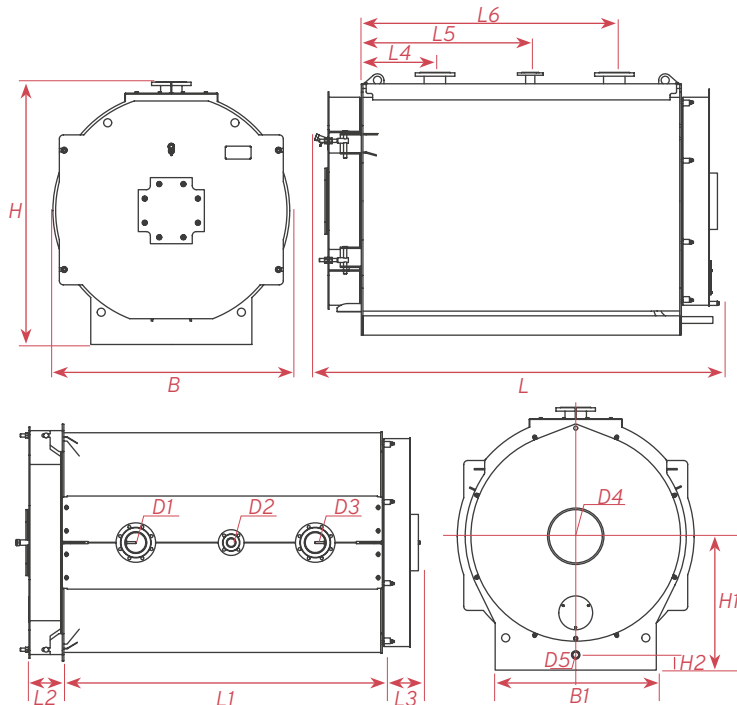
Габаритные и присоединительные размеры



Перейдите по ссылке, чтобы получить чертежи в формате .dwg



Перейдите по ссылке, чтобы получить руководство по эксплуатации



Габаритные размеры, мм

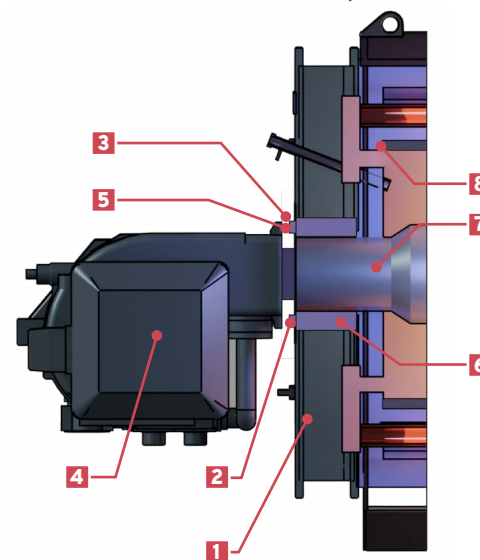
Длина	Длина (рама)	Фронтная дверь	Задняя дверь	Ширина	Ширина (рама)	Высота	Высота (отвод дым. газов)	Высота (слив)
L	L1	L2	L3	B	B1	H	H1	H2
3250	2585	317	263	1824	1300	1980	1005	92

Присоединительные размеры, мм

Вход воды	Предохранительное устройство	Выход воды	Отвод дымовых газов	Слив
L4	D1	L5	D2	D5
610	200	1310	50	G 1 1/4

Наименование показателя	Размерность	Показатели
1	Номинальная теплопроизводительность	кВт 2000
2	КПД, не менее	% 93,2
3	Рабочее давление воды в котле	МПа (кгс/см ²) 0,6 (6)
4	Максимальная температура воды на выходе из котла,	°С 110
5	Расход топлива, расчетное (8484 ккал/м ³)	м ³ /час 217,5
6	Расход топлива (8000 ккал/м ³)	м ³ /час 230,8
7	Номинальный расход воды, при Δt=25°С	м ³ /час 68,9
8	Аэродинамическое сопротивление котла	кПа (мм. вод. ст.) 8,6(87,7)
9	Водяная емкость котла	м ³ 2,8
10	Температура уходящих газов, не ниже, газ	°С 180
11	Масса котла (без горелки), не более	кг 3488
12	Массовый расход уходящих газов при номинальной теплопроизводительности и α=1,1	кг/час 3320
13	Уровень звука в контрольных точках при работе котла, не более	дБА 80
14	Напряжение питания	В 220/380
15	Средний срок службы до первого капитального ремонта, не менее	лет 20

Установка горелки



1. Фронтная дверь котла
2. Прокладка
3. Фланец горелки
4. Горелка
5. Болты крепления горелки
6. Уплотнение (базальтовое волокно)
7. Пламенная голова горелки
8. Жаровая труба котла

Диаметр отверстия под горелку
350 мм

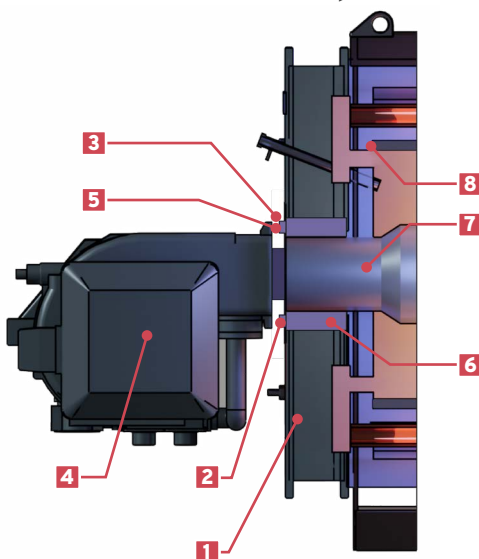
Диаметр топки
1000 мм
Длина топки
2500 мм

Горелка должна быть установлена таким образом, чтобы пламенная голова горелки заходила (на 10 – 60 мм) в жаровую трубу котла.

PREMIUM C-2500

№	Наименование показателя	Размерность	Показатели
1	Номинальная теплопроизводительность	кВт	2500
2	КПД, не менее	%	93,5
3	Рабочее давление воды в котле	МПа (кгс/см ²)	0,6 (6)
4	Максимальная температура воды на выходе из котла,	°С	110
5	Расход топлива, расчетное (8484 ккал/м ³)	м ³ /час	271
6	Расход топлива (8000 ккал/м ³)	м ³ /час	287,6
7	Номинальный расход воды, при Δt=25°С	м ³ /час	86,2
8	Аэродинамическое сопротивление котла	кПа (мм. вод. ст.)	10,3 (105)
9	Водяная емкость котла	м ³	3,1
10	Температура уходящих газов, не ниже, газ	°С	147
11	Масса котла (без горелки), не более	кг	3685
12	Массовый расход уходящих газов при номинальной теплопроизводительности и α=1,1	кг/час	3967
13	Уровень звука в контрольных точках при работе котла, не более	дБА	80
14	Напряжение питания	В	220/380
15	Средний срок службы до первого капитального ремонта, не менее	лет	20

Установка горелки



1. Фронтная дверь котла
2. Прокладка
3. Фланец горелки
4. Горелка
5. Болты крепления горелки
6. Уплотнение (базальтовое волокно)
7. Пламенная голова горелки
8. Жаровая труба котла

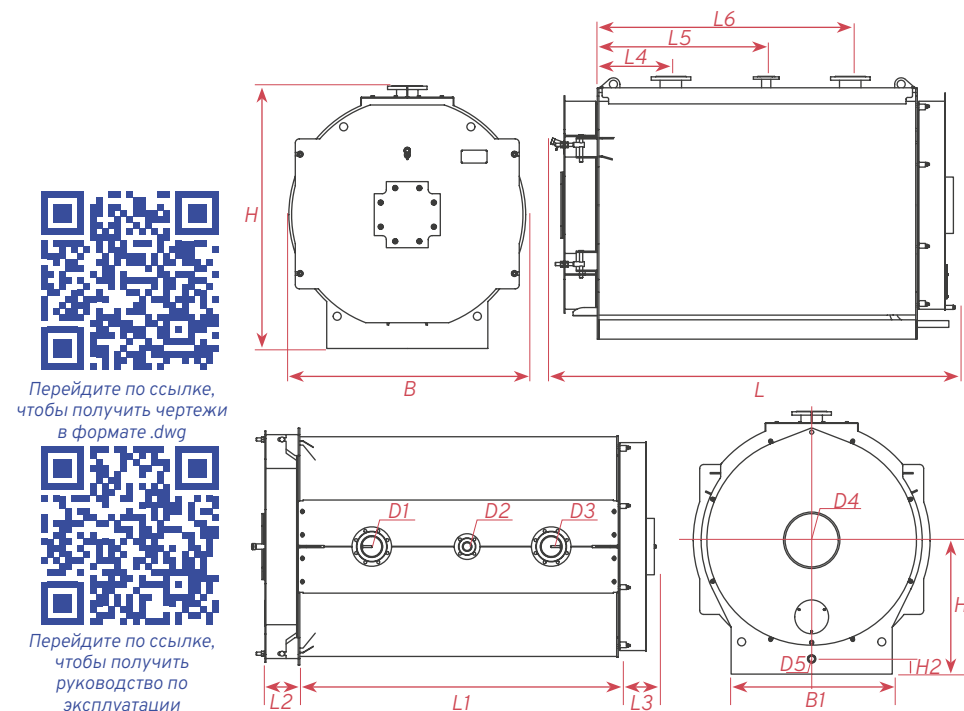
Диаметр отверстия под горелку **350 мм**

Диаметр топки **1000 мм**

Длина топки **2700 мм**

Горелка должна быть установлена таким образом, чтобы пламенная голова горелки заходила (на 10 – 60 мм) в жаровую трубу котла.

Габаритные и присоединительные размеры



Перейдите по ссылке, чтобы получить чертежи в формате .dwg

Перейдите по ссылке, чтобы получить руководство по эксплуатации

Габаритные размеры, мм

Длина	Длина (рама)	Фронтная дверь	Задняя дверь	Ширина	Ширина (рама)	Высота	Высота (отвод дым. газов)	Высота (слив)
L	L1	L2	L3	B	B1	H	H1	H2
3450	2785	317	263	1824	1300	1980	1005	92

Присоединительные размеры, мм

Вход воды	Предохранительное устройство	Выход воды	Отвод дымовых газов	Слив
L4	D1	L5	D2	D5
610	200	1430	50	G 1 1/4

Котел водогрейный

PREMIUM C-3000

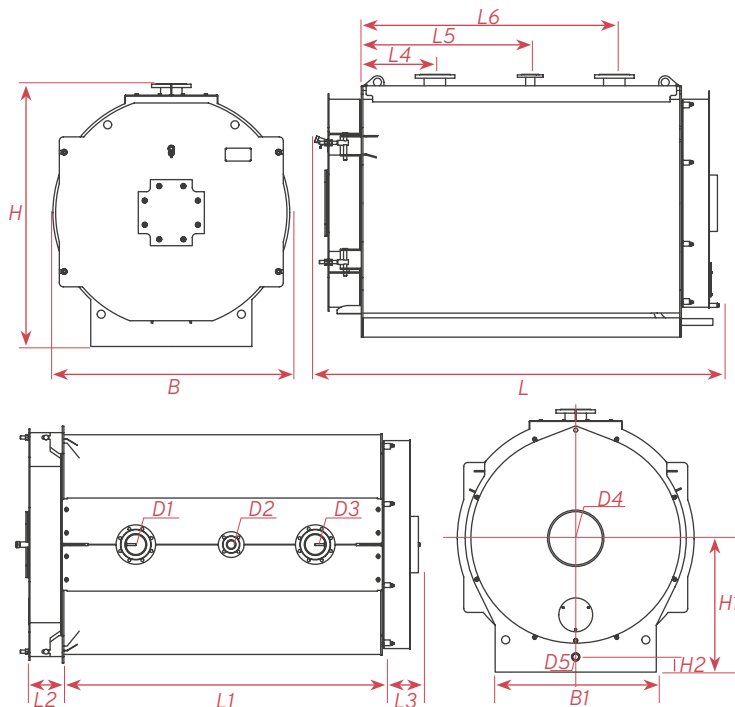
Габаритные и присоединительные размеры



Перейдите по ссылке, чтобы получить чертежи в формате .dwg



Перейдите по ссылке, чтобы получить руководство по эксплуатации



Габаритные размеры, мм

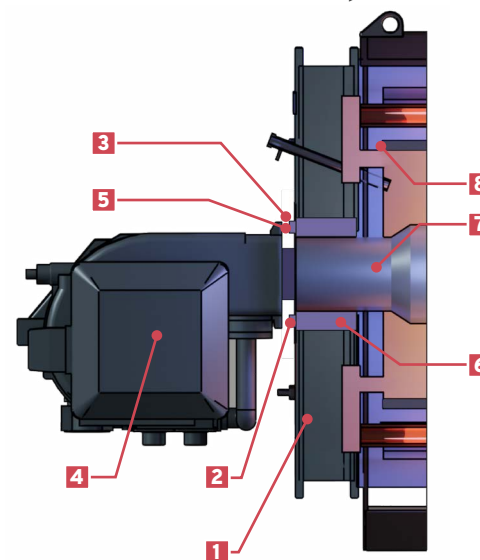
Длина	Длина (рама)	Фронтная дверь	Задняя дверь	Ширина	Ширина (рама)	Высота	Высота (отвод дым. газов)	Высота (слив)
L	L1	L2	L3	B	B1	H	H1	H2
3500	2785	316	319	1974	1500	2130	1080	92

Присоединительные размеры, мм

Вход воды	Предохранительное устройство	Выход воды	Отвод дымовых газов	Слив
L4	D1	L5	D2	D3
610	200	1430	50	2250
			D4	D5
			470	G 1 1/4

Наименование показателя	Размерность	Показатели
1	Номинальная теплопроизводительность	кВт 3000
2	КПД, не менее	% 93,1
3	Рабочее давление воды в котле	МПа (кгс/см ²) 0,6 (6)
4	Максимальная температура воды на выходе из котла,	°С 110
5	Расход топлива, расчетное (8484 ккал/м ³)	м ³ /час 326,6
6	Расход топлива (8000 ккал/м ³)	м ³ /час 346,6
7	Номинальный расход воды, при Δt=25°С	м ³ /час 103,4
8	Аэродинамическое сопротивление котла	кПа (мм. вод. ст.) 9,6 (98,2)
9	Водяная емкость котла	м ³ 3,6
10	Температура уходящих газов, не ниже, газ	°С 155
11	Масса котла (без горелки), не более	кг 4289
12	Массовый расход уходящих газов при номинальной теплопроизводительности и α=1,1	кг/час 4771
13	Уровень звука в контрольных точках при работе котла, не более	дБА 80
14	Напряжение питания	В 220/380
15	Средний срок службы до первого капитального ремонта, не менее	лет 20

Установка горелки



1. Фронтная дверь котла
2. Прокладка
3. Фланец горелки
4. Горелка
5. Болты крепления горелки
6. Уплотнение (базальтовое волокно)
7. Пламенная голова горелки
8. Жаровая труба котла

Диаметр отверстия под горелку
420 мм

Диаметр топки
1100 мм

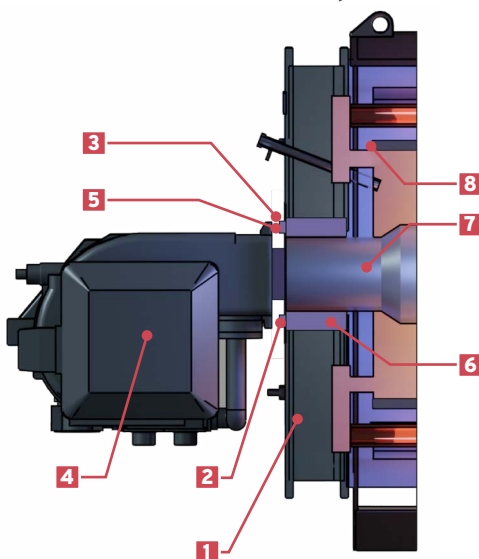
Длина топки
2700 мм

Горелка должна быть установлена таким образом, чтобы пламенная голова горелки заходила (на 10 – 60 мм) в жаровую трубу котла.

PREMIUM C-4000

Наименование показателя	Размерность	Показатели
1	Номинальная теплопроизводительность	кВт 4000
2	КПД, не менее	% 95
3	Рабочее давление воды в котле	МПа (кгс/см ²) 0,6 (6)
4	Максимальная температура воды на выходе из котла,	°С 110
5	Расход топлива, расчетное (8484 ккал/м ³)	м ³ /час 426,7
6	Расход топлива (8000 ккал/м ³)	м ³ /час 452,9
7	Номинальный расход воды, при Δt=25°С	м ³ /час 137,9
8	Аэродинамическое сопротивление котла	кПа (мм. вод. ст.) 11,5 (131,5)
9	Водяная емкость котла	м ³ 5
10	Температура уходящих газов, не ниже, газ	°С 120
11	Масса котла (без горелки), не более	кг 5710
12	Массовый расход уходящих газов при номинальной теплопроизводительности и α=1,1	кг/час 6236
13	Уровень звука в контрольных точках при работе котла, не более	дБА 80
14	Напряжение питания	В 220/380
15	Средний срок службы до первого капитального ремонта, не менее	лет 20

Установка горелки



1. Фронтная дверь котла
2. Прокладка
3. Фланец горелки
4. Горелка
5. Болты крепления горелки
6. Уплотнение (базальтовое волокно)
7. Пламенная голова горелки
8. Жаровая труба котла

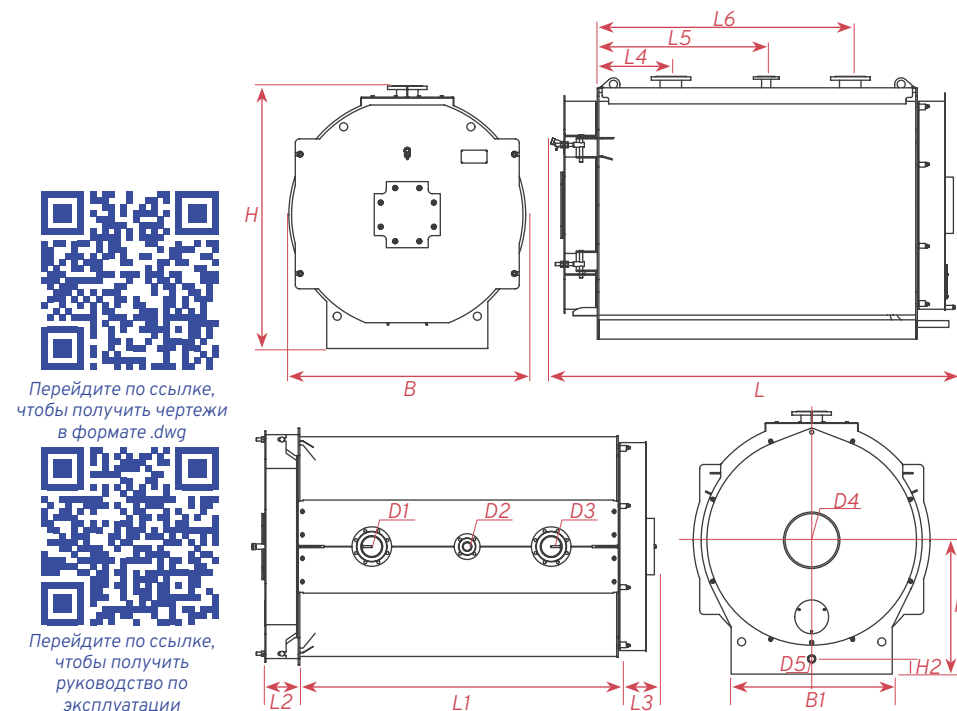
Диаметр отверстия под горелку **420 мм**

Диаметр топки **1200 мм**

Длина топки **3600 мм**

Горелка должна быть установлена таким образом, чтобы пламенная голова горелки заходила (на 10 – 60 мм) в жаровую трубу котла.

Габаритные и присоединительные размеры



Перейдите по ссылке, чтобы получить чертежи в формате .dwg

Перейдите по ссылке, чтобы получить руководство по эксплуатации

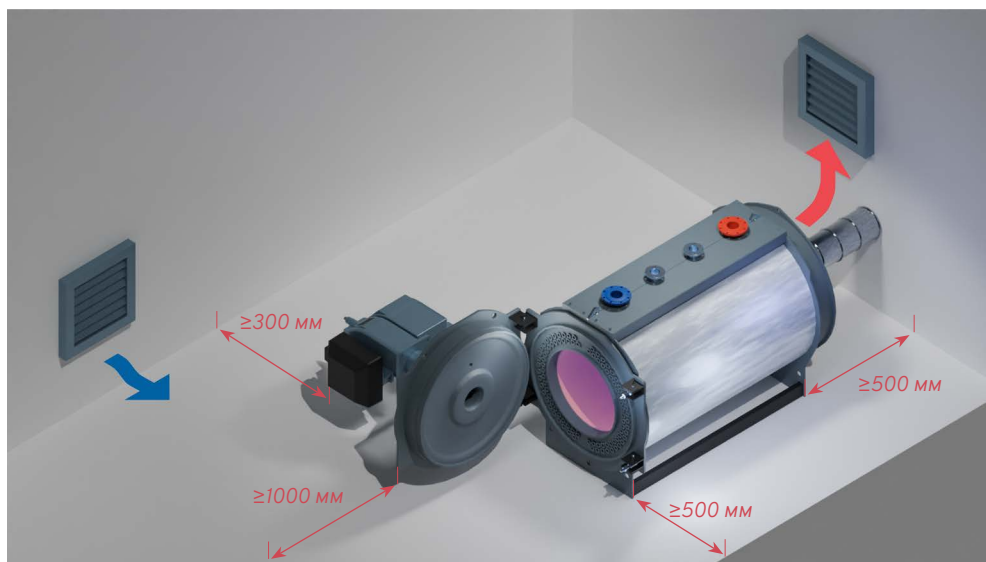
Габаритные размеры, мм

Длина	Длина (рама)	Фронтная дверь	Задняя дверь	Ширина	Ширина (рама)	Высота	Высота (отвод дым. газов)	Высота (слив)
L	L1	L2	L3	B	B1	H	H1	H2
4400	3685	316	319	2074	1500	2230	1130	92

Присоединительные размеры, мм

Вход воды	Предохранительное устройство	Выход воды	Отвод дымовых газов	Слив
L4	D1	L5	D2	D5
610	200	1810	70	G 1 1/4

Схема расположения водогрейного котла Premium-C в котельной



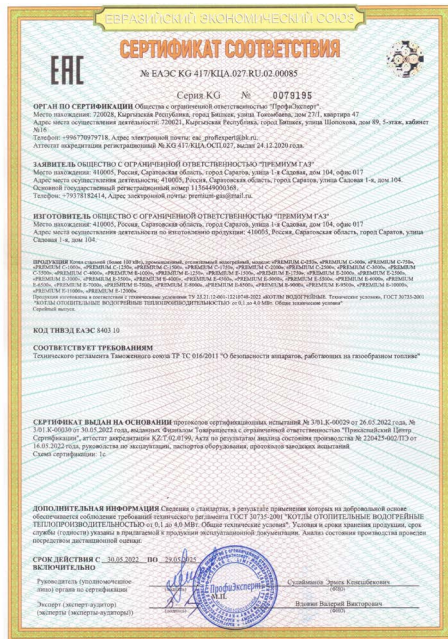
■ Требования к качеству воды

Вода, направляемая в котел, должна проходить докотловую обработку в установке водоподготовки, так как использование сырой воды может вызвать ускоренные процессы образования накипи и коррозии.

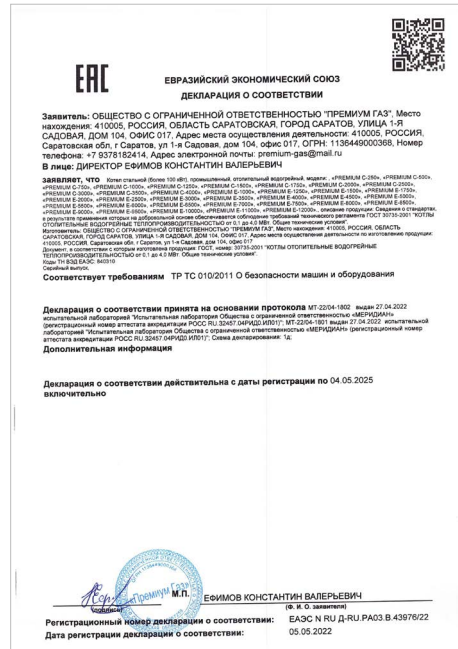
Качество воды должно отвечать нижеуказанным требованиям:

Прозрачность по шрифту (не менее), см	30
Карбонатная жесткость, мкг-экв/кг:	
• при pH не выше 8,5	700
• при pH более 8,5	По расчету ОСТ 108.030.47-81
Значение pH при 25°C	от 7 до 11
Содержание соединений железа (в пересчете на Fe), мкг/кг	500
Содержание кислорода, мкг/кг	50
Содержание нефтепродуктов, мг/кг	1,0

Для теплосетей, в которых водогрейные котлы работают параллельно с водоподогревателями (бойлерами) с латунными трубками, верхнее значение pH сетевой воды не должно превышать 9,5.



Перейдите по ссылке, чтобы получить чертежи в формате .dwg



Перейдите по ссылке, чтобы получить руководство по эксплуатации

Производственная линейка котлов Premium

- Марка: Premium
- Модель С: диапазон мощностей 250 – 4000 кВт, двухходовой котел
- Модель Е: диапазон мощностей 2000 – 12000 кВт, трехходовой водогрейный котел
- Модель S: паровой котел двухходовой диапазон 250 – 2000 кг/ч
- Модель G: паровой котел трехходовой диапазон 2500 – 16000 кг/ч

Применение водогрейных котлов марки

PREMIUM C

Котельная в г. Калининск
Саратовская область



Котельная в г. Саратов



Котельная в г. Казань Республика Татарстан



Котельная в г. Казань Республика Татарстан



