

# Котел паровой ***PREMIUM S-3500***

Руководство по монтажу и эксплуатации  
PR.3500.01.001(S) PЭ

2023 г.

## Содержание

|  |    |
|--|----|
| <b>ВВЕДЕНИЕ</b>  | 3  |
| <b>1 ТЕХНИЧЕСКОЕ ОПИСАНИЕ И РАБОТА КОТЛА</b>                       | 4  |
| 1.1 Назначение изделия   | 4  |
| 1.2 Общие технические требования                                   | 4  |
| 1.3 Технические характеристики                                     | 4  |
| 1.4 Устройство и работа котла                                      | 5  |
| <b>2 МОНТАЖ</b>  | 9  |
| 2.1 Состав изделия и комплект поставки                             | 9  |
| 2.2 Общие требования по монтажу котла                              | 9  |
| 2.3 Монтаж горелки   | 11 |
| <b>3 ЭКСПЛУАТАЦИЯ КОТЛА</b>  | 13 |
| 3.1 Подготовка к эксплуатации                                      | 13 |
| 3.2 Работа котла   | 15 |
| 3.3 Останов котла  | 19 |
| <b>4 ВОЗМОЖНЫЕ НЕИСПРАВНОСТИ И СПОСОБЫ ИХ УСТРАНЕНИЯ</b>           | 21 |
| <b>5 ТЕХНИЧЕСКОЕ ОСВИДЕТЕЛЬСТВОВАНИЕ</b>                           | 22 |
| 5.1 Проведение технического освидетельствования                    | 22 |
| 5.2 Первичное техническое освидетельствование                      | 22 |
| 5.3 Периодическое и внеочередное техническое освидетельствование   | 23 |
| <b>6 ТЕХНИЧЕСКОЕ ОБСЛУЖИВАНИЕ И РЕМОНТ КОТЛА</b>                   | 24 |
| 6.1 Техническое обслуживание котла                                 | 24 |
| 6.2 Обслуживание котла в период работы                             | 25 |
| 6.3 Удаление загрязнений с поверхностей газовоздушного контура     | 26 |
| 6.4 Удаление накипи и шлама с поверхностей нагрева водного контура | 27 |
| 6.5 Ремонт котла   | 27 |
| <b>7 АВТОМАТИКА И ЗАЩИТЫ КОТЛА</b>                                 | 29 |
| 7.1 Требования к автоматике и защите котла                         | 29 |
| 7.2 Предохранительные клапаны                                      | 29 |
| 7.3 Термометры и термостаты  | 29 |
| 7.4 Манометры  | 29 |
| 7.5 Указатели уровня воды в котле                                  | 30 |
| 7.6 Питательные устройства   | 30 |
| 7.7 Датчик уровня  | 30 |
| 7.8 Прессостат тяги  | 31 |
| <b>8 ВОДНОХИМИЧЕСКИЙ РЕЖИМ КОТЛА</b>                               | 32 |
| <b>9 МЕРЫ БЕЗОПАСНОСТИ</b>   | 33 |

### ***Уважаемый Потребитель!***

*Перед началом использования изделия прочтите настоящее «Руководство по монтажу и эксплуатации» полностью.*

*Производитель ведет постоянную работу по усовершенствованию конструкции и внешнему оформлению котлов, поэтому в данном «Руководстве...» могут быть не отражены некоторые изменения, которые не влияют на технические характеристики.*

## ВВЕДЕНИЕ

Настоящее руководство распространяется на серию стальных, отопительных, газотрубных паровых автоматизированных котлов, с избыточным давлением насыщенного пара до 1,2 МПа (12 кг/см<sup>2</sup>), паропроизводительностью от 0,5-5 т/ч, серии «**PREMIUM-S**».

Руководство и предназначено для ознакомления с работой и конструкцией котла, является основой для разработки рабочих инструкций, определяет основные требования к монтажу, пуску, останову, обслуживанию, ремонту с учетом индивидуальных особенностей изделия, а также приведены указания по технике безопасности, выполнение которых обеспечивает его без отказную работу.

Поскольку варианты подключения тепловых схем и подбор вспомогательного оборудования для котлов могут значительно отличаться друг от друга, указания настоящего Руководства носят общий характер, но должны исполняться в полном объеме и строгом соответствии с действующими нормативно-техническими документами.

Владелец котла получает от Изготовителя Паспорт котла, который при передаче котла новому владельцу передается последнему.

Руководство действует совместно со следующими документами:

- *Паспорта котла и комплектующих изделий;*
- *Технический регламент Таможенного союза «О безопасности оборудования, работающего под избыточным давлением» (ТР ТС 032/2013);*
- *Технический регламент Таможенного союза «О безопасности аппаратов, работающих на газообразном топливе» (ТР ТС 016/2011);*
- *Правила технической эксплуатации коммунальных отопительных котельных;*
- *Федеральные нормы и правила в области промышленной безопасности «Правила промышленной безопасности опасных производственных объектов, на которых используется оборудование, работающее под избыточным давлением»;*
- *Федеральные нормы и правила в области промышленной безопасности «Правила безопасности сетей газораспределения и газопотребления»;*
- *Типовая инструкция по безопасному ведению работ для персонала котельной, РД 10-319.*

# 1 ТЕХНИЧЕСКОЕ ОПИСАНИЕ И РАБОТА КОТЛА

## 1.1 Назначение изделия

Котел стальной, отопительный паровой серии «**PREMIUM-S**» предназначен для выработки насыщенного пара на технологические нужды, а также для теплоснабжения зданий и сооружений, оборудованных системами водяного отопления с максимальной температурой нагрева до 192°С и давлением до 1,2 МПа.

## 1.2 Общие технические требования

В котлах должно использоваться газообразное или жидкое топливо вида, рекомендованного Изготовителем. В зависимости от комплектации дополнительным оборудованием котел может работать на следующих основных видах топлива:

- **газообразное топливо** – природный газ ГОСТ 5542-87;
- **легкое жидкое топливо** – дизельное топливо ГОСТ 305-88.

### ***Внимание!***

***Возможность использования иных видов топлива должна согласовываться с Изготовителями котла и горелочных устройств.***

***Применяемое топливо должно соответствовать по своим характеристикам топливу, указанному в документации на горелку.***

Показатели качества сетевой и подпиточной воды должны соответствовать требованиям раздела 8.

Температура питательной воды на входе в котёл, работающий в основном режиме, независимо от вида топлива, должна быть 105°С. Рекомендуется проведение термической деаэрации питательной воды.

### ***Внимание!***

***Горелки, применяемые с котлом, должны иметь действующий сертификат соответствия Госстандарта РФ, разрешение на применение Ростехнадзора РФ (Госгортехнадзора РФ) и согласование Изготовителя котла на использование в составе котлоагрегата.***

## 1.3 Технические характеристики

Технические характеристики и параметры работы котла «**PREMIUM-S**» приведены в таблице 1. Гарантийный срок – 36 месяцев со дня продажи. Расчетный срок службы котла – 20 лет.

Таблица 1 – Технические характеристики и параметры работы котла

|    | Наименование показателя   | Размерность                | Показатели     |      |
|----|---|----------------------------|----------------|------|
| 1  | Номинальная паропроизводительность  | кг/ч                       | 3500           |      |
| 2  | Рабочее Давление (изб.) пара  | МПа (кгс/см <sup>2</sup> ) | 0,8            | 1,2  |
| 3  | КПД, не ниже, газ   | %                          | 90             |      |
| 4  | Температура пара  | °С                         | 175            | 192  |
| 5  | Температура питательной воды  | °С                         | 105            |      |
| 6  | Температура уходящих газов, не ниже   | °С                         | 200            |      |
| 7  | Расход топлива, расчетное (8484 ккал/м <sup>3</sup> )                                 | м <sup>3</sup> /час        | 270            |      |
| 8  | Расход топлива (8000 ккал/м <sup>3</sup> )  | м <sup>3</sup> /час        | 287            |      |
| 9  | Аэродинамическое сопротивление котла  | мбар                       | 9              |      |
| 10 | Объем котла:  | м <sup>3</sup>             | 3,64           |      |
|    | - Паровой   | м <sup>3</sup>             | 1,34           |      |
|    | - Водяной   | м <sup>3</sup>             | 2,3            |      |
| 11 | Длина топки   | м                          | 2,88           |      |
| 12 | Диаметр топки   | м                          | 0,9            |      |
| 13 | Габаритные размеры (без выступающих элементов)<br>ДхШхВ                               | мм                         | 3603x2085x2130 |      |
| 14 | Масса котла (без горелки), не более   | кг                         | 4044           | 4465 |
| 15 | Массовый расход уходящих газов при номинальной теплопроизводительности и $\alpha=1,1$ | кг/час                     | 3850           |      |
| 16 | Уровень звука в контрольных точках при работе котла, не более                         | дБА                        | 80             |      |
| 17 | Напряжение питания  | В                          | 380            |      |
| 18 | Сечение дымового патрубка   | м <sup>2</sup>             | 0,159          |      |
| 19 | Средний срок службы до первого капитального ремонта, не менее                         | лет                        | 20             |      |

### Маркировка котла

На передней дверце котла прикреплена заводская табличка с маркировкой тех. данных.

#### *Примечание!*

*Значение КПД, температура уходящих газов, аэродинамическое сопротивление котла приведены при номинальной нагрузке котла.*

### 1.4 Устройство и работа котла

Котел серии «PREMIUM-S»-стальной, газотрубный, паровой, двухходовой по дымовым газам, горизонтального исполнения. Первый ход котла состоит из топки (жаровой трубы), второй ход – пучок дымогарных труб.

Размеры топки и пучка дымогарных труб подобраны таким образом, чтобы обеспечить эффективный нагрев воды в корпусе котла, с минимальными выбросами вредных веществ. Основные элементы котла указаны на рисунке 2.

Корпус котла состоит из двух частей: водяной, с поверхностями нагрева в виде размещенной в нижней части котла жаровой трубы, поворотной камеры, секций дымогарных труб и паровой, в верхней части, служащей для сбора пара.

Корпус снабжен патрубками: выхода пара (оснащенный устройством предупреждения проникновения капель), подвода питательной воды, контроля и регулировки уровня воды, продувки, установки предохранительных клапанов, дренажа и опорам.

Дренажный патрубок котла, используются как для слива воды из котла, так и для осуществления периодических продувок.

Камера сгорания (топка) котла реверсивного типа представлена в виде горизонтальной цилиндрической гладкой жаровой трубы. Передняя часть жаровой трубы приварена к фронтальной трубной доске корпуса, задняя часть закрыта эллиптическим днищем и раскреплена с задней трубной доской корпуса системой анкерных связей.

Поворотная камера дымовых газов размещена во фронтальной двери котла и является соединительным газоходом между жаровой трубой и пучком дымогарных труб.

С внутренней стороны фронтальной двери котла имеется специальная канавка, образующая замкнутый контур. Канавка заполняется уплотнительным шнуром и служит гнездом «ножевого» уплотнения двери.

Дымогарные трубы и анкерные стержни приварены к торцам (днищам) котла и полностью охлаждаются водой. Для повышения эффективности работы котла в дымогарные трубы устанавливаются турбулизаторы.

### ***Внимание!***

***При работе котла с экономайзером турбулизаторы (завихрители) не устанавливаются.***

Патрубок для установки контрольно-измерительных приборов, а также оборудования защиты и управления работой котла, установлены по верхней образующей корпуса котла и на его правой боковой поверхности.

В задней части котел имеет короб дымовых газов, в котором предусмотрены лючки для удаления продуктов чистки и выхлопной патрубком отвода дымовых (уходящих) газов. Выхлопным патрубком котел соединяется с газоходом и дымовой трубой.

Котел оснащен следующими люками:

- Фронтальная дверь с установленной горелкой, обеспечивает осмотр (ремонт) топки и дымогарных труб по газовой стороне;
- Патрубок для осмотра поверхностей нагрева и жаровой трубы сверху, в межтрубное паровое пространство;
- Патрубок для осмотра поверхностей нагрева и жаровой трубы снизу, а также для удаления шлама. Расположен в нижней части корпуса;
- Смотровой глазок для контроля пламени в топке во фронтальной двери котла.

Котел имеет две опоры, приваренные к нижней части корпуса.

Теплоизоляция котла выполнена матами из базальтового супертонкого энергетического волокна и закрыта декоративной облицовкой из листа.

### **Описание работы котла**

По дымовым газам котел является двухходовым, работает под наддувом в топке, на выходе за котлом должно быть небольшое разрежение.

По воде котел работает с естественной циркуляцией. Питание котла водой происходит через патрубок питательной воды, а выход пара через главный паровой патрубок, расположенные на верхней образующей корпуса.

Для снижения вероятности локальных термических напряжений и низкотемпературной коррозии, входной патрубок питательной воды снабжен специальной перфорированной трубкой, при помощи которой происходит смешивание питательной воды с горячей котловой.

Котел работает под наддувом. Аэродинамическое сопротивление преодолевается за счет вентилятора горелки. Разрежение за котлом обеспечивается самотягой дымовой трубы.

На котле возможно применение горелок различных производителей. Для этого котел поставляется с глухим фланцем, который дорабатывается у Заказчика под конкретный тип горелки.

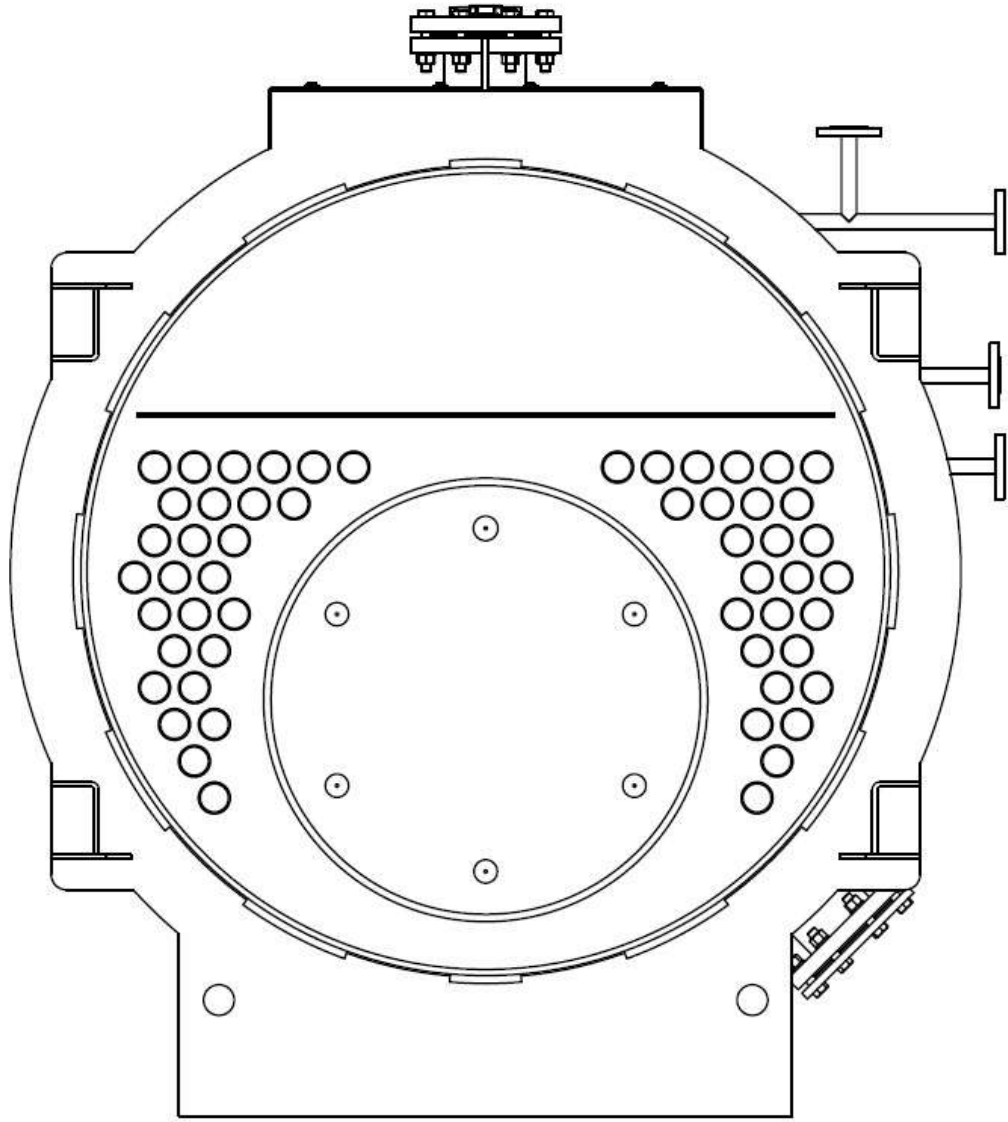


Рисунок 1 – Фронт котла (без фронтальной двери)

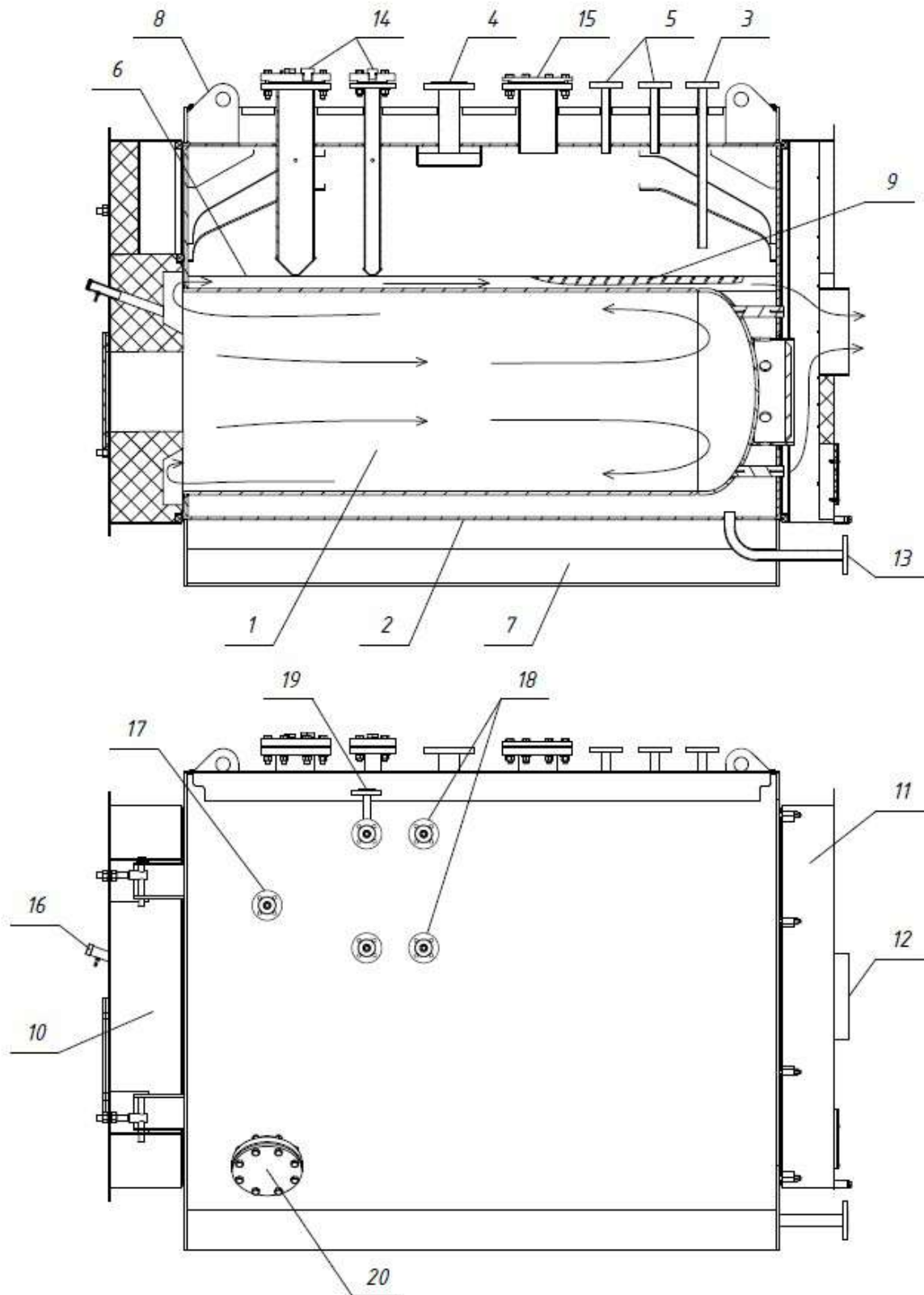


Рисунок 2 – Продольный разрез и вид сбоку парового котла «PREMIUM-S»

1 – жаровая труба; 2 – обечайка корпуса котла; 3 – патрубок входа воды; 4 – патрубок выхода пара; 5 – патрубок для установки предохранительных клапанов; 6 – дымогарные трубы; 7 – опора котла; 8 – строповочные уши; 9 – турбулизаторы (завихрители); 10 – фронтальная дверь; 11 – задняя дверь; 12 – патрубок отвода дымовых газов; 13 – патрубок периодической продувки-дренажа (слива); 14 – патрубки для установки датчиков уровня воды; 15 – смотровой люк парового пространства; 16 – смотровой глазок контроля пламени; 17 – патрубок для установки датчика солевого содержания-непрерывной продувки; 18 – патрубки указателей уровня; 19 – патрубок коллектора группы безопасности; 20 – смотровой люк водяной полости.



## **2 МОНТАЖ**

### **2.1 Состав изделия и комплект поставки**

Котел, подготовленный к работе на месте монтажа, включает в себя:

- котел в сборе;
- горелочное устройство - (горелка с комплектом котловой автоматики, контрольно-измерительные приборы, фурма котла);
- запорно-предохранительная арматура по топливу в пределах котла;
- запорно-предохранительная арматура по воде в пределах котла;
- запорно-предохранительная арматура по пару в пределах котла.

В комплект основной поставки входит:

- котел в легкой обмуровке;
- техническая и эксплуатационная документация (паспорт, руководство по эксплуатации, обоснование безопасности, расчет на прочность).

По требованию заказчика поставляется дополнительно:

- автоматическая горелка или горелочное устройство с КИПиА и запорная арматура на соответствующем топливе согласно заявке заказчика;
- фурма под горелку;
- экономайзер с обвязкой;
- запорная арматура, изделия и КИП по воде и пару в пределах котла;
- насосная группа.

Принципиальная схема включения котла (как вариант) указана на рисунке 4.

### **2.2 Общие требования по монтажу котла**

Работы по монтажу и наладке котла, подбору и установке комплектующего оборудования и системы отопления в целом должны проводиться по проекту, выполненному специализированной организацией, с участием квалифицированных специалистов.

Котел должен устанавливаться горизонтально в соответствии с проектом котельной, выполненным и согласованным в установленном порядке.

Свободное пространство над котлом должно быть не менее 2-х метров. Если котел не обслуживается с верхней части и нет необходимости перехода по верхней части котла, расстояние от нее до нижних частей перекрытия должно быть не менее 1 м.

От сгораемых конструкций и боковых стен котел должен быть установлен на расстоянии не менее 1 м.

Перед фронтальной стенкой котла должен быть обеспечен проход не менее 3 м.

Перед фронтом котла допускается установка котельного вспомогательного оборудования и щитов управления, при этом ширина свободного прохода вдоль фронта должна быть не менее 1,5 м, и установленное оборудование не должно мешать обслуживанию котла.

Монтаж котла должен производиться в соответствии с требованиями действующих нормативно-технических документов:

«Правил технической эксплуатации коммунальных отопительных котельных»;

«Правил безопасности систем газораспределения и газопотребления, ПБ 12-529-03»;

СНиП II-36-76 «Котельные установки» с изменением №1,

«Правил устройства электроустановок», а также инструкций комплектующего оборудования и настоящего руководства.

Проектирование газовоздушного тракта котельной должно быть выполнено в рекомендации СНиП II-36-76 «Котельные установки».

Газоход и дымовая труба должны быть выполнены в соответствии с существующими строительными нормами и «Правилами безопасности при эксплуатации дымовых и вентиляционных промышленных труб, ПБ 03-445-02».

Рекомендуемое сечение дымохода, к которому подключается дымовым патрубком котел, указано в таблице 1.

В газоходе за котлом следует установить дымовую заслонку (шибер), в верхней части которой необходимо выполнить отверстие диаметром не менее 50 мм.

Шибер должен иметь фиксатор, исключающий самопроизвольное изменение положения заслонки.

Наличие шиберов целесообразно для следующих целей:

- регулировки тяги дымовой трубой;
- закрытия газохода при отключении котла в холодное время;
- регулировки разрежения за котлом при работе нескольких котлов на одну трубу.

При монтаже котел устанавливается на заранее подготовленный фундамент, рассчитанный в соответствии с действующей НТД. Фундамент выполняется в виде железобетонного или металлического основания.

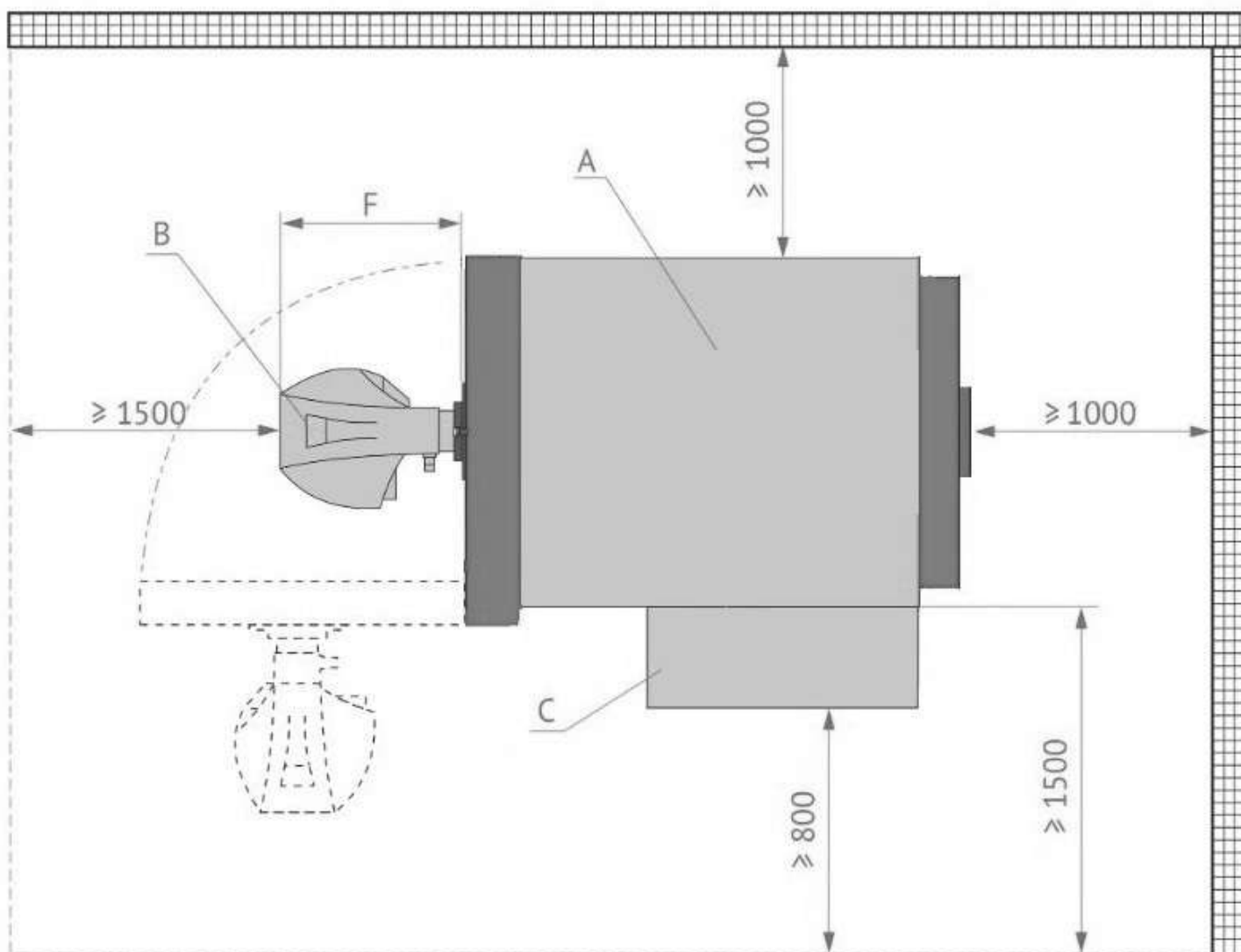
В расчетах фундамента на прочность должны быть учтены вертикальные и горизонтальные нагрузки от веса и теплового перемещения котла.

Фундамент должен быть горизонтальным (допуск 1 мм / 1000 мм).

При обнаружении уклона под опоры котла допускается подкладывать тонкие стальные пластинки до тех пор, пока не будет достигнута требуемая горизонтальность. Прямолинейные поверхности котла необходимо контролировать на горизонтальность в направлении длины и ширины.

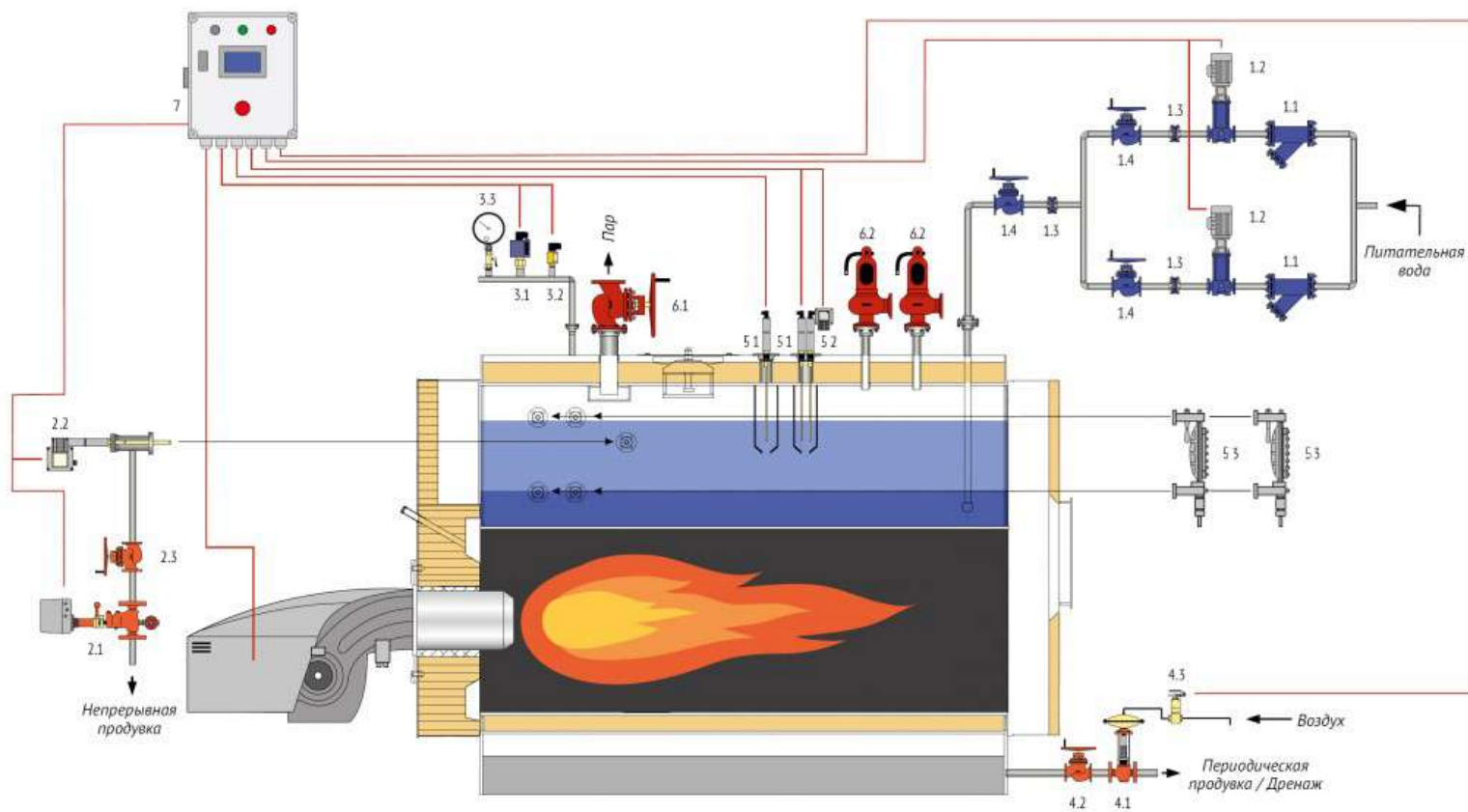
После установки котла на место в штатное положение производится крепление опор к основанию (фундаменту).

Расположение котла в котельной изображено на рисунке 3.



А – котел; В – горелочное устройство; С – дополнительное оборудование; F – габарит горелки без пламенной головы.

Рисунок 3 – Расположение котла в котельной



1 – питательная линия; 1.1 – фильтр сетчатый; 1.2 – питательный насос; 1.3 – обратный клапан; 1.4 – вентиль запорный; 2 – система непрерывной продувки; 2.1 – клапан непрерывной продувки; 2.2 – электродный датчик проводимости; 2.3 – вентиль запорный; 3 – коллектор давления; 3.1 – реле давления; 3.2 – преобразователь давления; 3.3 – манометр; 4 – система периодической продувки; 4.1 – клапан периодической продувки; 4.2 – вентиль запорный; 4.3 – пневмораспределитель; 5 – система контроля и безопасности уровня; 5.1 – электродный датчик уровня; 5.2 – система контроля и регулировки уровня; 5.3 – указатель уровня; 6 – арматура котла; 6.1 – главная паровая задвижка; 6.2 – предохранительный клапан; 7 – шкаф автоматики.

Рисунок 4 – Принципиальная (возможная) схема включения котла «PREMIUM-S»

### 2.3 Монтаж горелки

В котле рекомендуется использовать автоматические горелки, автоматика которых обеспечивает пуск горелки по программе (включая продувку топки и газоходов), регулирование тепловой мощности, контроль рабочих параметров горелки и котла, выключение горелки при недопустимых отклонениях контролируемых параметров.

Перед установкой горелки необходимо произвести следующие операции (см. рисунок 5-6):

- вывернуть болты и снять переходную плиту (поз.1);
- вырезать в переходной плите отверстия для установки горелки (см. руководство по эксплуатации на горелку);
- установить переходную плиту на дверцу и закрепить болтами.

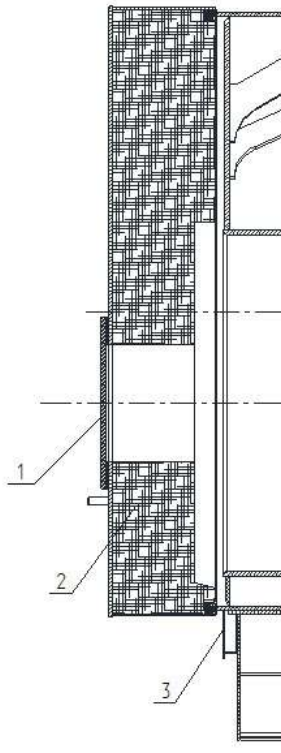


Рисунок 5 – Дверца котла с глухим фланцем

1 – переходная плита; 2 – фронтальная дверь котла; 3 – корпус котла.

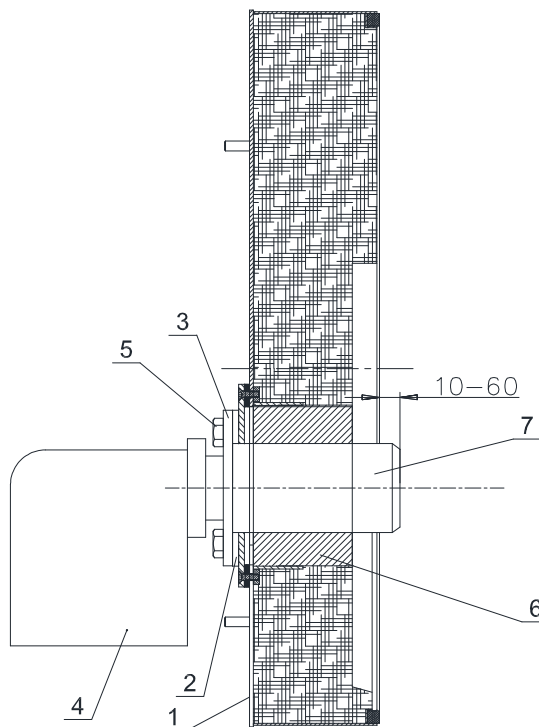


Рисунок 6 – Установка горелки

1 – фронтальная дверь котла; 2 – прокладка; 3 – фланец горелки; 4 – горелка; 5 – болты крепления горелки; 6 – уплотнение (базальтовое волокно); 7 – пламенная голова горелки.

**Внимание!**

*При установке горелки следует обеспечить герметичность соединения. Кольцевой зазор между горелкой и вставкой жаровой трубы необходимо уплотнить жаростойкой минеральной ватой (базальтовым волокном), см. рисунок 6.*

## **3 ЭКСПЛУАТАЦИЯ КОТЛА**

### **3.1 Подготовка к эксплуатации**

Для обеспечения надежной, безопасной и экономичной работы котла и его вспомогательного оборудования следует во время подготовительных работ произвести:

- приемку сборочных работ;
- приемку систем жидкого топлива;
- приемку систем газообразного топлива;
- приемку систем управления, измерения и регулирования;
- комплексное опробование;
- контроль приемо-сдаточной документации.

#### **Приемка сборочных работ**

При приемке сборочных работ должны быть выполнены проверки:

- Контроль окончания монтажа и правильности сборки всей системы, работающей и неработающей под давлением;
- Испытание на плотность и прочность системы котла, работающей под давлением, включая испытания гидравлическим способом;
- Контроль качества и чистоты внутренних поверхностей;
- Контроль арматуры (ревизия, присоединение к приводу, испытания систем управления, блокировки и сигнализации, контроль соответствия рабочего положения арматуры показаниям соответствующих приборов на щите управления);
- Контроль площадок обслуживания, ограждений, лестниц, прохода и доступа к местам обслуживания.
- Испытания газоходов на плотность.

Испытание на плотность должно проводиться перед началом изоляционных работ.

#### **Приемка системы жидкого топлива**

А) Проверка баков жидкого топлива:

- контроль сварных соединений установки и чистоты баков;
- ревизия и опробование запорной арматуры;
- контроль указателей уровня;
- контроль настройки сигнализации на максимальную и минимальную температуры;
- испытания бака на прочность и герметичность, после положительных результатов, которых выполняют теплоизоляцию;
- испытание подогревателя топлива на прочность и герметичность.

Б) Проверка трубопроводов, арматуры и подогревательной станции:

- контроль воздушников, дренажей, уклона, опор, сопутствующего обогрева и фланцевых соединений;
- испытания на прочность и герметичность, после положительных результатов, которых выполняют теплоизоляцию;
- продувка и промывка;
- контроль настройки предохранительных клапанов.

В) Проверка топливных насосов:

- контроль присоединения трубопроводов;
- контроль чистоты фильтров;
- контроль настройки предохранительных клапанов;
- испытания систем управления, блокировки и сигнализации.

Г) Проверка горелок:

- контроль настройки отдельных элементов горелки, в т. числе системы контроля пламени;
- контроль чистоты и продувка горелки и трубопроводов;
- испытание на прочность и герметичность;
- испытание электрической части зажигания и управления горелкой без топлива;

- комплексные испытания горелки совместно с системами автоматического управления, блокировки и сигнализации.

### **Приемка системы газообразного топлива**

#### **А) Проверка горелок:**

- контроль настройки отдельных элементов горелки, в т.ч. системы контроля пламени;
- контроль чистоты и продувка горелки и трубопроводов;
- испытание на прочность и герметичность;
- испытание электрической части зажигания и управления горелкой без топлива;
- комплексные испытания горелки совместно с системами автоматического управления, блокировки и сигнализации.

#### **Б) Проверка системы газораспределения:**

- контроль предохранительных устройств;
- контроль и продувка трубопроводов;
- испытание на прочность и герметичность.

#### **В) Проверка регулирующих станций газа:**

- контроль фланцевых соединений;
- испытание на прочность и герметичность;
- испытания быстродействующих затворов на плотность закрытия и проверка их срабатывания при минимальных и максимальных значениях избыточного давлений;
- проверка регуляторов давления при минимальном и максимальном расходах;
- проверка предохранительных клапанов (не менее трех раз) на надежность закрытия при установленном давлении;
- контроль у расходомеров необходимого перепада давления при пуске и минимальной нагрузке котла.

### **Приемка систем управления, измерения и регулирования**

При приемке систем управления, измерения и регулирования должны быть выполнены проверки:

- Проверка систем управления;
- Проверка систем измерения;
- Проверка систем регулирования.

### **Комплексное опробование**

До начала комплексного опробования должны быть выполнены следующие работы:

- опробована работа всех устройств, включая резервные;
- проверить положение завихрителей внутри дымогарных труб.
- проверить правильность укладки уплотнительного шнура;
- обеспечена правильность работы всех измерительных приборов;
- введены в эксплуатацию системы автоматического регулирования котла;
- опробованы и налажены системы управления, блокировки и сигнализации;
- опробованы и отрегулированы предохранительные клапаны;
- настроен режим горения;
- осуществлена проверка характеристик пуска и останова котла;
- проведены динамические испытания для настройки систем автоматического регулирования;
- обеспечено требуемое качество сетевой и питательной воды;
- обеспечено соответствие проекту котельной;
- составлены необходимые инструкции и документация по эксплуатации.

Продолжительность комплексного опробования котла должна быть не менее 72 часов непрерывной эксплуатации при номинальных параметрах. Комплексное опробование считается законченным, если в течение установленного времени не обнаружено дефектов, препятствующих длительной эксплуатации котла.

## **Контроль приемо-сдаточной документации**

В комплект приемо-сдаточной документации должны входить:

- техническое описание, технологические схемы, комплект сборочных чертежей, необходимых для монтажа;
- акты о выполнении требований техники безопасности, пожаробезопасности, взрывобезопасности и охраны труда;
- протоколы выполнения проверок приемки сборочных работ, а также систем управления, измерения и регулирования.
- паспорт котла;
- руководство по монтажу и эксплуатации.

Приемку оборудования в эксплуатацию подтверждают протоколом.

### ***Внимание!***

***Новые котлы, прибывшие на монтажную площадку, а также котлы, бывшие в эксплуатации, после окончания монтажных работ (перед включением их в работу) должны быть предварительно подвергнуты щелочению, промыты и очищены в соответствии со специальной инструкцией, разработанной с учетом местных условий работы установленного оборудования и трубопроводов, утвержденной главным инженером предприятия-владельца котла.***

## **3.2 Работа котла**

### **Режимы работы котла**

Наиболее эффективная работа котла достигается в диапазоне рекомендованной нагрузки от 50% до 100% мощности.

Если котельная установка оснащена несколькими котлами, то одновременно в работе должно находиться такое их количество, чтобы обеспечивался 50÷100% диапазон нагрузки каждого котла. При наладке работы группы котлов рекомендуется обеспечить последовательное (*неодновременное*) их включение в работу.

### **Растопка котла**

Подготовка к растопке и растопка котла производятся только по распоряжению начальника котельной или лица, его заменяющего, записанного в вахтенном журнале. Время начала и окончания растопки котла записывается в вахтенный журнал.

### **Пуск горелки (котла)**

Если возможно, отрегулируйте горелку на ручной режим работы и малую нагрузку.

Монтаж, наладку и сервисное обслуживание горелки, а также запуск котла с горелкой в эксплуатацию должны выполнять только квалифицированные специалисты, аттестованные на право обслуживания горелок данного типа.

### ***Внимание!***

***При использовании жидкого топлива с высокими значениями вязкости, предварительно оно должно быть нагрето при помощи подогревателя. Запуск горелки допускается только после того, как температура топлива достигнет параметра уставки термостата топлива.***

***При необходимости многократных запусков следует всегда перед следующим запуском провентилировать топку и убедиться в том, что в топке отсутствует топливо, которое следует удалять оттуда перед каждым запуском горелки в работу.***

### **Нагрев котла**

Во время набора котлом мощности воздушник котла должен быть открыт. Закрывать его можно при достижении давления до 1 бар (1 кгс/см<sup>2</sup>). Нагрев котла из холодного до горячего состояния (набор мощности) должен происходить медленно. Рекомендованная скорость роста температуры воды в котле максимум 3 °С/мин. Данное требование может быть достигнуто,

например, изменением мощности горелочного устройства. Плавное наращивание температуры наилучшим образом может быть достигнуто путем ручного управления работой горелки; нагрев котла начинается с минимальной мощности. При необходимости может быть применен метод ступенчатого наращивания мощности. При нагреве котла необходимо контролировать отсутствие утечек газа, топлива или воды.

Как правило, изменение температуры воды контролируется ее замерами при осуществлении периодических кратковременных продувок из нижней части котла (через дренаж) в режиме его нагрева и сравнением с температурой питательной воды.

В случае, если котел находился на простое непродолжительное время, например, в течение смены, нагрев котла может быть выполнен быстрее, чем при холодном котле.

### **Набор мощности котлом**

Набор мощности рекомендуется выполнять следующим образом:

- горелка должна работать на малой мощности;
- при предварительном нагреве главная паровая задвижка должна быть закрыта, а воздушный клапан котла или один из предохранительных клапанов должен быть открыт;
- в начале парообразования, что будет видно по выходу пара из открытого клапана, при повышении давления свыше 1 бар, следует клапан закрыть и включить продувку;
- с целью снижения уровня воды и удаления загрязнений котла через дренажный патрубок вывести часть воды;
- проверить работу питательных насосов, манометра и водоуказательного прибора. При давлении в котле 0,5-1,0 бар очистить продувкой водоуказательные стекла прибора. (**Внимание! В течение не более 1 сек.**) При нормальной работе водоуказательного прибора уровень воды в нем должен слегка колебаться из-за кипения воды в котле. Отсутствие колебаний воды в стекле свидетельствует о наличии засорении водоуказательного прибора;
- прогреть трубопроводы и оборудование паровых систем «собственных нужд»:
  - питательная вода и деаэрация;
  - подогрев мазутного топлива;
  - производство воды системы ГВС.
- при приближении давления к рабочему медленно приоткрыть вентиль подачи пара и довести температуру сети до температуры пара. После этого медленно полностью открыть главную паровую задвижку.
- проверить срабатывание сигнализации по верхнему и нижнему уровням воды;
- проверить плотность фланцевых соединений или сальниковых уплотнений.
- открыть клапан непрерывной продувки.

В период выравнивания температуры и давления дренажные вентили сети должны быть открыты, а устройства деаэрации байпасированы с целью удаления конденсата и обеспечения потока пара.

Если общий паропровод находится под давлением от другого источника пара, главная паровая задвижка котла должна быть закрыта до тех пор, пока в котле не будет достигнуто давление, равное давлению в общем паропроводе или несколько ниже (не более чем на 0,5 кгс/см<sup>2</sup>); после чего следует медленно открыть задвижку. Если при этом в паропроводе будут возникать толчки или гидроудары, следует приостановить включение котла (закрыть главную паровую задвижку) и увеличить продувку паропровода.

### **Внимание!**

**Давление в общем паропроводе не должно превышать рабочее давление котла.**

**Перед подключением котла к общему паропроводу (паровую магистраль) следует провести проверку исправности манометра и продувку водоуказательных приборов.**

При подключении к сети высота уровня котловой воды должна быть несколько ниже среднего уровня, отмеченного на водоуказательном стекле, поскольку резкое увеличение расхода пара может привести к захвату и уносу паром котловой воды.



### ***Внимание!***

***Выполнение затягивания или уплотнения каких-либо элементов котла, находящихся под давлением запрещается.***

***Первый нагрев котла должен проходить с минимальной скоростью разогрева с тем, чтобы испарение воды в жаростойкой футеровке фронтальной двери котла под не вызвало ее повреждения. Рекомендуется поддерживать температуру футеровки на уровне 160÷200°С в течение первых 6÷12 часов.***

### ***Автоматический режим работы***

При нормальной эксплуатации котла, если давление в котле достигает величины до 2-3 кгс/см<sup>2</sup> ниже рабочего, горелку можно перевести в автоматический режим.

По части работы автоматики см. инструкции производителя горелок.

### **Давление пара в котле**

Для защиты котла и управления работой горелки следует установить на котле (в коллекторе) прессостаты: ограничительный и рабочие.

Ограничительный прессостат (по верхнему пределу давления) останавливает и блокирует горелку при достижении максимально допустимого рабочего давления в котле. В случае срабатывания этого прессостата горелку можно включить только вручную. Перед повторным вводом горелки в рабочий режим следует устранить причину помехи.

Рабочий прессостат управляет работой горелки со снижением ее мощности при достижении заданного рабочего давления и повышением после снижения давления на величину гистерезиса прибора.

Для обеспечения бесперебойной работы оборудования максимальная уставка рабочего прессостата должна быть не менее чем на 10% ниже уставки ограничительного прессостата.

### ***Внимание!***

***Ограничительный прессостат нельзя настраивать выше параметра настройки предохранительных клапанов.***

***Настройку прессостатов следует проводить, согласно требованиям имеющихся инструкций, с контролем при прогреве системы и устойчивой работе котла.***

Максимально допустимое рабочее должно соответствовать рабочему давлению котла и примыкающих к нему трубопроводов. Для предупреждения излишнего срабатывания (раскрытия) предохранительных клапанов рабочее давление должно быть ниже установочных значений предохранительных клапанов. Рекомендуем разницу до 10% от давления срабатывания предохранительного клапана.

### **Температура питательной воды**

Температура питательной воды должна быть 105°С.

Рекомендуется использование термической деаэрационной установки «атмосферного типа».

Для предупреждения низкотемпературной коррозии важно, чтобы температуры поверхностей, контактирующих с дымовым газом, не снижались ниже «точки росы» дымового газа. Для этого температура питательной воды должна превышать температуру точки росы не менее чем на 10 °С.

Температура «точки росы» для сернистого топлива (например, мазута) - 100÷130 °С.

Таким образом, при работе на сернистом топливе необходим дополнительный подогрев питательной воды.

### **Продувка котла**

Продувка предусмотрена периодическая и непрерывная. Целью продувки является:

- удаление шлама;
- поддержание определенной номинальной концентрации солей в котловой воде;
- предупреждение вспенивания котловой воды и уноса солей с насыщенным паром в паропровод;
- предотвращение отложения накипи на поверхностях котла.

При непрерывной продувке степень открытия клапана устанавливает химическая лаборатория, изменение регулировки клапана запрещается. Значение непрерывной продувки не должно превышать 10% номинальной производительности котла.

Периодические продувки рекомендуется выполнять при каждом пуске и останове котла, а также во время работы котла по графику, установленному в производственной инструкции в зависимости от качества питательной воды и нагрузки котла.

Режим продувок парового котла должен устанавливаться инструкцией, утвержденной главным инженером предприятия. При этом, для более полного удаления продуктов коррозии с поверхностей нагрева котла, в течение первого месяца эксплуатации рекомендуется вести повышенную продувку котла.

## **Горение и контроль за пламенем**

### *Заданные характеристики дымовых газов*

Температура уходящих газов (эффективность работы котла) зависит от мощности котла, топлива, коэффициента избытка воздуха, степени загрязнения котла и т.д.

Для использования в эксплуатации рекомендуется измерять указанные параметры на разных режимах и записывать (Таблицу 2) при первичном вводе в эксплуатацию на чистом котле и хорошо отрегулированной горелке.

Таблица 2 – Режим работы котла на разных нагрузках

| Нагрузка                      | 100 % | 75 % | 50 % | Примечание |
|-------------------------------|-------|------|------|------------|
| Среднее давление в котле, МПа |       |      |      |            |
| Температура дымовых газов, °С |       |      |      |            |
| Содержание O <sub>2</sub> , % |       |      |      |            |
| Число сажи                    |       |      |      |            |

### **Внимание!**

***Поскольку давление пара и температура питательной воды меняется в разных котельных в зависимости от режимов, просим владельца котельной заполнить данную таблицу по возможности сразу.***

### *Контроль горения*

Качество процесса горения можно оценить путем наблюдения через контрольный глазок за цветом окраски факела, а также за цветом дымовых газов, выходящих из дымовой трубы.

Горелка регулируется таким образом, чтобы жидкое топливо распылялось хорошо, и из дымовой трубы не выходил черный дым.

Факел должен быть по окраске светло-оранжевым (желтый, как солома) и гореть равномерно, без колебаний.

Короткий, блестяще белый факел говорит об избытке воздуха. При этом горелка работает неравномерно, с большим шумом. В данном случае следует увеличить подачу топлива, либо уменьшить подачу воздуха.

При недостатке воздуха горение неполное, факел длинный, красноватый по окраске с темными полосами в конце, выходящий дым имеет темный цвет. В таком случае следует уменьшить подачу топлива, либо увеличить подачу воздуха.

Наиболее полную характеристику горения можно получить путем анализа содержания O<sub>2</sub> и величины сажевого числа дымовых газов на выходе из котла. Содержание O<sub>2</sub> необходимо выдерживать по результатам режимных испытаний, при этом сажевое число должно быть не выше 1÷2-х (для горелок на легком жидком топливе) и 3-х на тяжелом жидком топливе.

Дымовые газы по цвету должны быть светлые и быстро растворяться в воздухе, именно в таком случае горение наиболее экономично.

### *Температура уходящих дымовых газов.*

Контроль температуры дымовых газов следует вести при различных нагрузках котла. При повышении температуры дымовых газов на  $30\div 40$  °С по сравнению с характеристиками чистого котла следует провести очистку поверхностей нагрева.

Температура дымовых газов не должна превышать 300 °С.

### **Продолжительность периодов эксплуатации**

Необходимо контролировать продолжительность периодов эксплуатации (частоту включений горелки). Если они короткие, это может вызвать повреждения элементов котла из-за циклических нагрузок, частое срабатывание тепловых пускателей, перегрев двигателей и т.д. Количество пусков из холодного и горячего состояния регистрируется в ремонтном журнале.

Кроме этого, краткость рабочих периодов вызывает также достижение точки росы во время переходного цикла, вызывая тем самым дополнительную коррозию.

### **3.3 Остановка котла**

Остановка котла, за исключением аварийной остановки, должна производиться по указанию руководства котельной, и регистрироваться в вахтенном (сменном) журнале.

#### *Нормальная остановка*

Остановка котла бывает *кратковременная* (работа котла в одну-две смены) и *продолжительная* (вывод котла на очистку, ремонт и консервацию).

При остановке котла рекомендуется сначала снизить нагрузку до минимума (регламентируется техническими возможностями горелочного устройства).

При сниженной циркуляции воды в котле произвести продувку котла в целях наибольшего удаления из него шлама и других загрязнений.

#### ***Внимание!***

***При остановке котла следует вести непрерывное наблюдение за уровнем воды в котле, за снижением давлением пара, за температурой питательной воды.***

Остановить горелку. Продуть указатели уровня воды прямого действия, прекратить непрерывную продувку.

Отключить котел от основного и дополнительных паропроводов, питательных, продувочных и дренажных трубопроводов. Открыть воздушник котла.

Произвести расхолаживание котла и, при необходимости, спуск воды из него.

Остановку, расхолаживание котла и спуск воды производится в порядке, установленном производственной инструкцией, утвержденной руководителем (главным инженером) предприятия. Спуск воды из котла следует проводить **медленно** при **открытом** (подклиненном) предохранительном клапане или **открытом** воздушнике, при условии, когда температура воды в котле понизится до  $40\div 60$ °С. После расхолаживания закрыть воздушник (открытый предохранительный клапан) котла.

#### *Кратковременная остановка*

При непродолжительной остановке работы котла следует принять меры к тому, чтобы за время перерыва давление пара не поднялось выше разрешенного рабочего.

#### ***Внимание!***

***Запрещается оставлять котел без постоянного наблюдения после его остановки до снижения давления в нем до атмосферного.***

Для предотвращения прохода воздуха через котел заслонки газовоздушного тракта должны быть закрыты.

#### *Продолжительная остановка*

При остановке котла на продолжительное время, следует выполнить следующие работы:

- после остывания и просушки (по стороне дымовых газов) котла тщательно очистить поверхности нагрева;
- закрыть все люки и заслонки газовоздушного тракта котла;
- оставить котел на простой заполненным (по пароводяному контуру) химически очищенной (деаэрированной) водой, при этом будет предотвращено проникновение в нее кислорода;
- на время длительного простоя, например, на летнее время, в жаровой трубе котла рекомендуется установить открытый сосуд с абсорбентом влаги, например, негашеной известью CaO, из расчета 2-3 кг/м<sup>3</sup> объема топки. Затем котел необходимо тщательно загерметизировать.

#### *Аварийная остановка*

Аварийная остановка выполняется при следующих неисправностях:

- неисправность предохранительных клапанов;
- повышение или понижение давления газа или жидкого топлива перед горелкой (выше или ниже допустимых согласно режимной карте);
- резкое повышение или понижение давления теплоносителя;
- резкое увеличение температуры уходящих газов;
- повреждения трубопроводов к котлу или вентилей к нему;
- при непосредственной угрозе пожара в котельной;
- при взрыве газа в топочной камере и газоходах;
- при констатации течи в котле и арматуре.

Аварийная остановка котла выполняется без снижения нагрузки в следующей последовательности:

- прекращается подача топлива;
- прекращается подача воздуха.

## 4 ВОЗМОЖНЫЕ НЕИСПРАВНОСТИ И СПОСОБЫ ИХ УСТРАНЕНИЯ

Основными причинами неисправностей в работе котла могут быть:

- нарушение правил обслуживания;
- подпитка загрязненной и особо жесткой водой;
- большие перерывы между очистками котла от сажи, нагара, накипи и шлама;
- использование некондиционного топлива;
- неисправность комплектующего оборудования;
- естественный износ.

Наиболее типовые неисправности котла и способы их устранения указаны в таблице 3.

Таблица 3 – Неисправности котла и способы их устранения

| Неисправность   | Вероятная причина   | Способ устранения   |
|---|---|---|
| Недостаточная паропроизводительность котла;<br>Повышение температуры уходящих дымовых газов | Загрязнение теплообменных поверхностей котла накипью или сажей                          | Очистить поверхности от сажи и накипи;<br>Проверить топливо;<br>Отрегулировать горение;<br>Проверить достаточность количества воздуха для горения;<br>Проверить качество воды |
| Повышение давления воды в котле;<br>Гидравлические удары                                    | Закрыта или вышла из строя задвижка на выходе воды из котла<br>Нарушение режимов работы | Проверить, отремонтировать и отрегулировать задвижку;<br>Проверить работу предохранительного клапана;<br>Проверка режимов работы  |
| Падение давления воды   | Неплотность системы или котла   | Выявить и устранить протечку  |
| Выбивание дымовых газов в местах уплотнений   | Недостаточный прижим прокладок уплотнения   | Подтянуть прижимные болты уплотнений  |
|   | Износ уплотнительных шнуров   | Заменить шнуры  |
| Появление воды в заднем коробе дымовых газов  | Конденсация водяных паров из дымовых газов.   | Проверить изоляцию дымовой трубы, работу ее дренажа, при необходимости восстановить.  |
|   | Неплотность (протечка воды) в котле   | Если течь не устраняется, остановить котел, провести расхолаживание, а затем гидроиспытания. Обнаруженную течь устранить путем местной выборки металла и заварки.             |
| Появление воды из дымогарной трубы  | Повреждена дымогарная труба   | Провести глушение трубы (временно) см. рисунок 7;<br>Провести замену трубы  |
| Перегрев центральной зоны фланца крепления горелки  | Отсутствие или повреждение кольцевого уплотнения горелки                                | Восстановить кольцевое уплотнение горелки (см. рисунок 6)   |

## 5 ТЕХНИЧЕСКОЕ ОСВИДЕТЕЛЬСТВОВАНИЕ

### 5.1 Проведение технического освидетельствования

Каждый котел должен подвергаться техническому освидетельствованию в порядке и в соответствии с требованиями ФНиП «Правила промышленной безопасности опасных производственных объектов, на которых используется оборудование, работающее под давлением»: первичному (до пуска в работу), периодическому и, в необходимых случаях – внеочередному освидетельствованию.

Техническое освидетельствование проводится лицом, ответственным за исправное состояние и безопасную эксплуатацию котла.

Результаты технического освидетельствования должны быть оформлены актом, занесены в паспорт котла с указанием срока следующего освидетельствования.

Техническое освидетельствование состоит из наружного и внутреннего осмотра, а также гидравлического испытания.

### 5.2 Первичное техническое освидетельствование

Первичное техническое освидетельствование вновь установленного котла производится после его монтажа и регистрации лицом, ответственным за исправное состояние и безопасную эксплуатацию котла.

Перед проведением первичного технического освидетельствования следует убедиться в наличии:

- паспорта котла с приложенным чертежом общего вида;
- руководство по монтажу и эксплуатации;
- комплектующих элементов (уплотнительного шнура для дверец, ответных фланцев с крепежом, материала для уплотнения зазора между пламенной трубой горелки и дверцей котла);
- завихрителей в дымогарных трубах.

Также необходимо убедиться, что котел установлен и оборудован в соответствие с требованиями ФНиП «Правила промышленной безопасности опасных производственных объектов, на которых используется оборудование, работающее под давлением», Руководства по монтажу и эксплуатации на котел, действующего и утвержденного проекта котельной.

При проведении наружного осмотра обратить внимание на состояние сварных швов, работающих под давлением, состояние опор котла и качество уплотнения дверцы и коробка дымовых газов.

Качество уплотнения рекомендуется проверять методом мелового отпечатка – на «нож» уплотнения по всему периметру наносится мел, дверца закрывается.

Уплотнение считается нормальным, если меловой отпечаток появился по всему периметру уплотняющего шнура, без пропусков. При необходимости следует провести регулировку дверцы и повторить проверку.

При проведении внутреннего осмотра:

– *со стороны продуктов сгорания* обратить внимание: отсутствие посторонних предметов в топке котла; состояние поверхностей нагрева и сварных швов, работающих под давлением на предмет наличия трещин, подрезов, выпучин, коррозии; наличие уплотнения жаростойким рулонным материалом зазора между пламенной трубой горелки и дверцей котла, положение завихрителей в дымогарных трубах.

– *со стороны водяного пространства* обратить внимание на: отсутствие посторонних предметов; состояние поверхностей нагрева.

Если при осмотре котла будут обнаружены повреждения, вызывающие подозрения, что элементы котла в процессе транспортировки или монтажа подвергались ударам или имеют повреждения, то (при необходимости ремонта и повторного контроля) изоляция котла должна быть частично вскрыта.

Гидравлические испытания при техническом освидетельствовании имеют целью проверку прочности и плотности элементов котла и сварных соединений.

Значение пробного давления  $P_{пр}$  принимается равным – при рабочем давлении более 0,5 МПа - 1,25 рабочего давления, но не менее, чем рабочее давление плюс 0,3 МПа.

Температура воды от 5 °С до 40 °С; время выдержки не менее 10 минут.

Гидравлические испытания проводятся только при удовлетворительных результатах наружного и внутреннего осмотров.

При проведении первичного технического освидетельствования в срок, не превышающий 12 месяцев со дня изготовления котла, и при положительных результатах наружного и внутреннего осмотров гидравлическое испытание проводится пробным давлением, равным  $P_{\text{раб}}$ .

### **5.3 Периодическое и внеочередное техническое освидетельствование**

Периодическому освидетельствованию котлы подвергаются не реже, чем 1 раз в 4 года, при этом проведение гидравлических испытаний должно быть не реже одного раза в 8 лет.

Периодическое освидетельствование выполняется в объеме первичного освидетельствования, а также дополнительно необходимо:

- осмотреть поверхности нагрева (жаровую трубу и дымогарные трубы) на предмет наличия загрязнений, отдулин, выпучин, следов пропаривания и трещин в сварных швах;
- открыть люки для осмотра и люки-лазы корпуса котла и осмотреть поверхность нагрева для выявления отложений, накипи и шлама, дефектов (трещин, отдулин, и т.д.);
- при осмотре паровой полости котлов особое внимание обратить на косынки (откосы), расположенные между трубными досками (торцами) и наружной обечайкой, а также на участки раздела воды и пара ( $\pm 100$  мм от среднего уровня воды в корпусе котла) на обечайках и трубных досках.

Результаты контроля оформить в виде документов (протокол, заключение), внести в паспорт котла.

По истечению расчетного срока службы специализированной или экспертной организацией проводятся техническое освидетельствование и экспертное обследование.

Заключение о возможности дальнейшей эксплуатации котла выдается на основании заключения экспертной организации.

## 6 ТЕХНИЧЕСКОЕ ОБСЛУЖИВАНИЕ И РЕМОНТ КОТЛА

### 6.1 Техническое обслуживание котла

При работе котельной установки должен вестись сменный (вахтенный) журнал. В него должны заноситься все работы по обслуживанию оборудования, записи об обнаруженных неисправностях и неполадках, записываются все рабочие параметры.

При обслуживании котла рекомендуется руководствоваться рекомендациями таблицы 4.

Таблица 4 – Рекомендациями при обслуживании котла

|  | С | Н | М | ПО | ПЕ |
|--|---|---|---|----|----|
| <b>1 Котел</b>   |   |   |   |    |    |
| Считывание температуры уходящих газов  | х |   |   |    |    |
| Визуальный контроль уплотнителей, люков и т.д.; отсутствия утечек  | х |   |   |    |    |
| Контроль состояния дренажной системы   |   |   | х |    |    |
| Контроль состояния системы продувок  | х |   | х |    |    |
| Контроль состояния фланцевых соединений  | х |   |   |    |    |
| Контроль герметичности лазов и передних люков  |   |   |   |    | х  |
| Контроль состояния изоляции  |   |   |   |    | х  |
| Смазка графитовым маслом болтов люка   |   |   |   | х  | х  |
| Сажеочистка ( <i>частота очистки зависит от режимов работы горелки, котла и т.д. Определяется температурой дымовых газов</i> ) |   |   |   |    | х  |
| Полная очистка, контроль состояния поверхности нагрева   |   |   |   |    | х  |
| <b>2 Горелка</b>   |   |   |   |    |    |
| Контроль исправности горелки   | х |   |   | х  | х  |
| Контроль состояния топливного фильтра ( <i>по опыту</i> )  |   |   |   |    | х  |
| Очистка жарового диска   |   |   |   |    | х  |
| Очистка запальной головки  |   |   |   |    | х  |
| Контроль исправности фотоэлемента  |   |   |   |    | х  |
| Контроль наличия топлива   | х |   |   |    | х  |
| Контроль соблюдения инструкции по эксплуатации горелки   | х |   |   |    | х  |
| <b>3 Система жидкого топлива</b>   |   |   |   |    |    |
| Контроль состояния фильтра грубой очистки  | х |   |   |    | х  |
| Контроль давления циркулирующего топлива   | х |   |   |    | х  |
| Считывание топливного термометра   | х |   |   |    | х  |
| Считывание топливного счетчика   | х |   |   |    | х  |
| Контроль наличия топлива в хранилище   | х |   |   |    | х  |
| Контроль хранилища: удаление воды  |   |   |   | х  | х  |
| Контроль хранилища: удаление осадка  |   |   |   | х  | х  |
| Контроль отсутствия утечек   | х |   |   |    | х  |
| <b>4 Система газового топлива</b>  |   |   |   |    |    |
| Считывание параметров давления до и после редукторной установки  | х |   |   |    |    |
| Считывание температуры газа  | х |   |   |    |    |
| Считывание показания расходомера газа  | х |   |   |    |    |
| Контроль отсутствия утечек газа  | х |   |   | х  |    |
| Контроль работы редукционного клапана  |   | х |   |    |    |
| Контроль состояния устройств безопасности  |   |   | х |    |    |



|  |   |   |   |   |   |
|--|---|---|---|---|---|
| Контроль соблюдения инструкций по эксплуатации газового оборудования   | х |   |   |   | х |
| <b>5 Пароводяная система</b>   |   |   |   |   |   |
| Контроль давления пара   | х |   |   |   |   |
| Контроль расхода питательной воды  | х |   |   |   |   |
| Контроль состояния отделителя осадка   |   | х |   |   | х |
| Контроль состояния клапанов, вентилей и задвижек + смазка  |   |   | х | х |   |
| Деаэрация  |   | х | х |   |   |
| Контроль состояния предохранительных клапанов<br><i><b>ВНИМАНИЕ! Испытание клапанов воздухом недопустимо</b></i> | х |   |   | х |   |
| Контроль соблюдения инструкций по обслуживанию питательных насосов   | х |   |   |   | х |
| Контроль отсутствия утечек   | х |   |   |   |   |
| Считывание показаний КИП   | х |   |   |   |   |
| Выполнение продувок и их контроль  | х |   |   |   | х |
| Отбор проб питательной, котловой воды, пара  |   | х |   |   | х |
| Контроль работы питательного бака и деаэратора   |   | х |   |   | х |
| Контроль работы клапана питательной воды   | х |   |   |   | х |
| Контроль состояния и работы указателей уровня прямого действия   | х |   |   |   |   |
| Контроль работы оборудования водоподготовки  | х |   |   |   |   |
| <b>6 Электрочасть</b>  |   |   |   |   |   |
| Контроль систем автоматики безопасности и автоматики регулирования   | х |   |   | х | х |
| Общий осмотр   |   |   |   | х | х |
| Осмотр исправности щита сигнализации   |   |   | х |   |   |
| <b>7 Пожарная часть</b>  |   |   |   |   |   |
| Соблюдение чистоты состояния котельной, устранение жидко-топливных /газовых протечек                             | х |   |   |   |   |
| Контроль состояния огнетушителей<br><i>(по соответствующим инструкциям)</i>                                      |   |   |   |   | х |
| <b>8 Контрольные работы при пуске</b>  |   |   |   |   |   |
| <b>9 Контроль котельной установки при переходе на простой</b>  |   |   |   |   |   |

**Примечание:**

*С – ежемесячно;*

*Н – еженедельно;*

*М – ежемесячно;*

*ПО – пуск, останов;*

*ПЕ – периодически.*

### **6.2 Обслуживание котла в период работы**

При работе котла следует обращать внимание на:

- режимы работы топki (работа горелки на разных режимах, подготовка и подача топлива, разрежение за котлом и пр.);
- поддержание нормального уровня воды в котле и равномерное питание его водой;
- поддержание нормального давления пара и питательной воды;
- главную паровую задвижку и предохранительные клапаны, с поддержанием их в рабочем состоянии, в соответствии с требованиями инструкций;
- продувку котла;

## **Нарушения в нормальной работе котла**

### *Вспенивание*

Вспенивание воды является частой помехой в работе котла. Пена может заполнить паровой объем и проникнуть в трубопровод. Выявить пенообразование можно по беспокойному движению воды в указателе уровня, т.к. вода начинает загрязняться и пузыриться. Из трубопроводов могут слышаться хлопающие звуки.

Основными причинами, вызывающими появление пены, являются превышение в ней содержания солей и /или органических примесей (гумус, нефтепродукты и пр.).

Кроме того, вспенивание может вызываться неравномерной подачей питательной воды, неровным нагревом или резким раскрытием клапанов.

При возникновении процесса вспенивания следует выполнить операции:

- открыть полностью клапаны непрерывной продувки;
- снизить нагрузку (мощность) котла;
- периодической продувкой уменьшить количество воды в котле, если уровень высок;
- провести анализ питательной воды.

При вспенивании следует продуть водоуказательные приборы несколько раз и проверить рабочий уровень воды в котле, поскольку уровень воды может снизиться настолько быстро, что возникнет опасность выкипания.

### *Выкипание*

#### **Внимание!**

***Понижение уровня воды в котле ниже допустимого (упуск воды) опаснейшее явление в работе котла. При этом следует немедленно прекратить горение и остановить работу котла. При упуске воды категорически не допускается подкачивать воду в котел.***

Если из котла одновременно отбирается пар, давление снижается за счет паропотребления. Если отбор пара не происходит, следует осторожно приступить к **медленному** снижению давления в котле.

Повторный запуск котла возможен после устранения причины выкипания и получения разрешения контролирующей организации, в соответствии с установленным порядком.

## **6.3 Удаление загрязнений с поверхностей газовоздушного контура**

Для достижения экономичной эксплуатации, предупреждения коррозии и повреждений, необходимо регулярно проводить очистку поверхностей от сажи и загрязнений: при работе котла на газе не реже **1-го** раза в год, на легком жидком топливе – не менее **2-х** раз в год, в зависимости от качества топлива и режимов работы.

Критерием необходимости чистки могут служить изменения (повышение) температуры уходящих газов и сопротивления газовоздушного контура котла.

При повышении температуры уходящих дымовых газов на **30÷40 °С** по сравнению с данной температурой чистого котла (при одной и той же нагрузке) – необходимо провести очистку. Это же касается и той ситуации, когда сопротивление в тракте возрастает настолько, что мощность нагнетателя воздуха (вентилятора) становится недостаточной.

Очистка поверхностей может быть выполнена посредством паровой обдувки (при наличии системы обдувки) или механическим способом.

### *Очистка паром конвективных поверхностей нагрева*

Обдувку (очистку паром) поверхностей нагрева котла необходимо проводить в сроки, установленные администрацией в производственной инструкции.

Перед обдувкой рекомендуется увеличить разрежение за котлом.

Следует проводить очистку паром из линии «собственных нужд», при минимальной нагрузке котла, менее 50 %, в определенной последовательности:

- запорные клапаны системы очистительной продувки должны быть закрыты;
- открыть паровой клапан системы продувки;
- выполнить дренаж трубы системы паровой продувки;

- открыть запорный клапан системы очистки; осторожно и медленно повернуть его маховик из одного конечного положения в другое (4÷5 раз).
- закрыть запорный и паровой клапаны системы обдувки.

#### *Очистка механическим способом*

При обнаружении упомянутых выше отклонений рабочих параметров котел необходимо остановить и провести его расхолаживание. Следует проконтролировать состояние поверхностей нагрева и выполнить очистку топки и конвективных поверхностей нагрева. Вся скопившаяся на стенках топки и в конвективной части сажа и грязь должны быть удалены стальной щеткой (ершиком).

Затем приступите к чистке дымогарных труб. При этом из труб второго хода сажа поступает в задний короб. Удаление сажи из заднего короба и топки необходимо выполнять после каждой очистки.

#### **6.4 Удаление накипи и шлама с поверхностей нагрева водного контура**

Контроль состояния поверхностей нагрева должен выполняться регулярно (не менее чем **1-2 раза в год**). При обнаружении накипи более **0,5 мм** следует проводить очистку котла.

##### ***Внимание!***

*Способы химической очистки от накипи являются единственно возможными для эффективного удаления отложений с внутренних (по водной стороне) поверхностей отопительного контура котлов. Сложность способов заключается в необходимости учета воздействия химических реагентов на материал поверхностей нагрева прокладок арматуры, и в необходимости утилизации продуктов химической реакции. Несмотря на большое число различных химических очистителей, большая часть их является кислотами, щелочами, растворителями и комплексонами. Наиболее распространенным до последнего времени является метод химической очистки с использованием ингибированной соляной кислоты. Реже для кислотной очистки применяют хромовую, фосфорную и другие кислоты.*

*Кислотная очистка является весьма эффективным способом удаления накипи. Однако частого ее применения надо избегать из-за возможной коррозии металла. Кислотную очистку одного и того же котлоагрегата возможно проводить не более 10-12 раз (при температуре раствора 20÷30°C) за весь период эксплуатации. С ростом температуры раствора эффективность удаления отложений возрастает, но при этом также сильно ускоряется коррозия металла.*

*В связи с особенностями процессов химической очистки, необходимостью соблюдения правил техники безопасности, защиты котла от коррозии, а окружающей среды от нарушения экологических норм необходимо привлекать для очистки только специализированные организации, имеющие разрешение на выполнение упомянутых работ и обладающих необходимыми технологиями и оборудованием.*

*Работы по химической очистке котла должны завершаться гидравлическими испытаниями, для выявления неплотностей, ранее скрытых накипью.*

#### **6.5 Ремонт котла**

##### ***Внимание!***

*Работы по проведению каких-либо изменений в конструкции котла или ремонта в течение гарантийного периода могут выполняться только с письменного разрешения изготовителя.*

*Ремонтные работы могут выполнять только квалифицированные специалисты, прошедшие соответствующее обучение.*

*Запрещается оставлять котел без постоянного наблюдения со стороны обслуживающего персонала после его остановки до снижения давления в нем до атмосферного.*

### *Аварийный ремонт (с подваркой обнаруженных течей)*

При невозможности длительного вывода котла из эксплуатации, например, зимой, в аварийных случаях можно провести временный (срочный) ремонт следующим образом:

- вывести котел из работы, отключить горелку и циркуляционный насос;
- закрыть основные задвижки котла;
- открыть дренаж для слива воды (самотеком).

В котле появляется низкий вакуум, позволяющий проведение ремонта с водой.

### *Глушение трубы*

При обнаружении неплотностей в дымогарных трубах допускается **временное** глушение до **10%** от количества труб с заменой дефектных труб при ближайшем планово-предупредительном ремонте. Поскольку дымогарные трубы работают также в качестве продольных стяжных элементов (анкеров), перед глушением трубы следует проверить отсутствие ее разрушения по поперечному сечению.

Глушение проводится (см. рисунок 7) в следующей последовательности:

- вывести котел из работы, отключить горелку и циркуляционный насос;
- охладить котел до температуры стенки до  $40 \div 50$  °С;
- открыть слив;
- обеспечить доступ к месту предполагаемого ремонта;
- определить дефектную трубу;
- выполнить электродом (лучше механическим способом), с одной стороны, два отверстия.

При этом обеспечить сохранность соседних труб;

- установить и приварить с двух сторон трубы заглушки.

Сварочный материал: электрод УОНИИ 13/55 ОСТ 5.9224-75.

Контроль швов внешним осмотром, измерениями и гидравлическими испытаниями.

### **Внимание!**

**Установка заглушек на трубы является временным мероприятием и трубы следует заменить как можно быстрее.**

**С заглушенными трубами растет сопротивление газовоздушного тракта котла. Следует провести дополнительные наладочные испытания.**

### *Замена трубы*

Газовой резкой или механическим способом отсоединяются сварные швы, дефектная труба извлекается со своего места. Место установки новой трубы подготавливается шлифованием с разделкой кромок под сварку, труба устанавливается взамен дефектной и приваривается к торцам (трубным доскам).

Контроль швов осуществляется внешним осмотром и гидравлическими испытаниями.

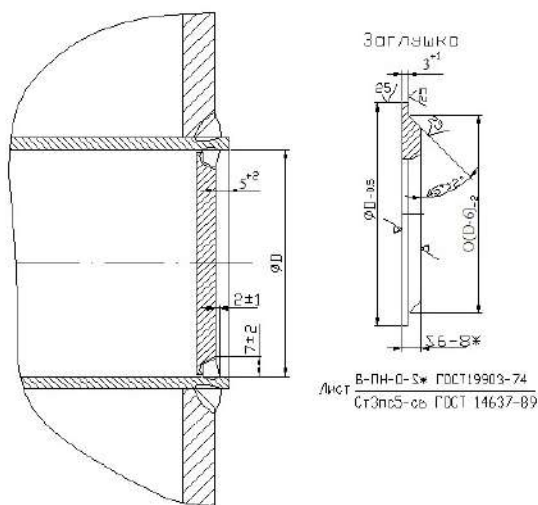


Рисунок 7 – Установка заглушки на дымогарную трубу

## 7 АВТОМАТИКА И ЗАЩИТЫ КОТЛА

### 7.1 Требования к автоматике и защите котла

Котел обязательно должен быть снабжен автоматической защитой, прекращающей его работу при превышении параметров в следующих случаях:

- увеличения давления пара;
- снижения или повышения (сверх допустимого) уровня воды;
- повышения или понижения давления газообразного топлива перед горелкой;
- погасания факела горелки;
- понижения давления жидкого топлива перед горелкой;
- уменьшения разрежения (повышения давления) в газоздушном тракте за котлом;
- понижения давления воздуха перед горелкой;
- прекращения подачи электроэнергии в котельную.

При достижении предельно допустимых параметров котла автоматически должна включаться звуковая и световая сигнализация.

Для дополнительной защиты котла от вакуума (при остановке и расхолаживании) рекомендуется использовать, например, прерыватель вакуума.

При достижении в корпусе котла давления ниже атмосферного прибор (действующий по типу обратного клапана) обеспечивает соединение внутрикорпусного объема котла с атмосферой, при повышении давления соединение перекрывается.

Таким образом, минимальное давление в котле всегда будет не ниже атмосферного.

#### ***Внимание!***

***Между котлом и датчиками защиты не допускается установка запорных устройств.***

***Припуске воды, воду можно добавить только после охлаждения котла.***

***Повторное включение котла допускается выполнять в установленном порядке после устранения причины и повреждений котла, при их наличии.***

### 7.2. Предохранительные клапаны

Котел должен быть оснащен не менее чем двумя предохранительными клапанами с общей пропускной способностью соответствующей мощности котла. Клапаны устанавливаются на патрубках в верхней части котла. Допускается установка предохранительных клапанов на трубопроводе прямой (котловой) воды, как можно ближе к котлу.

#### ***Внимание!***

***Между котлом и предохранительными клапанами не допускается установка запорных устройств.***

***Предохранительные клапаны должны быть подобраны в соответствии с требованиями ГОСТ 24570-81 «Клапаны предохранительные паровых и водогрейных котлов. Технические требования».***

***Давление полного открытия клапанов должно быть отрегулировано таким образом, чтобы оно было не более чем на 10% выше рабочего давления котла.***

Давление в котле выше расчетного значения не допускается.

### 7.3 Термометры и термостаты

Котел должен быть оснащен термометром: на входе воды в котел для измерения температуры питательной воды.

### 7.4 Манометры

Котел должен быть оснащен манометром, показывающим давление пара в котле.

Перед каждым манометром должен быть установлен трехходовой кран или аналогичное устройство для продувки, проверки и отключения манометра. Между манометром и паровым пространством котла кроме трехходового крана устанавливается сифонная трубка диаметром не менее 10 мм, предназначенная для накопления воды (конденсата), защиты прибора от температур пара, колебаний давления и гидроударов.

Класс точности манометров должен быть не ниже 2,5.

В коллектор группы безопасности, также следует установить приборы управления давлением (прессостаты) в корпусе котла: ограничительный (по максимальному давлению) и рабочий (которых может быть несколько, для управления работой горелки).

***Внимание!***

***Между котлом и приборами для измерения и управления давлением пара не допускается установка запорных устройств.***

Регулировка прессостатов см. пункт 3.2.

### **7.5 Указатели уровня воды в котле**

На котле посредством соединительных труб должно быть установлено не менее двух указателей уровня воды прямого действия.

Нормальным уровнем в котле считается уровень воды в стекле водоуказательного прибора, находящийся между указателями высшего и низшего допускаемых уровней.

При нормальной работе водоуказательного прибора уровень воды в нем должен слегка колебаться, отсутствие колебаний воды в стекле свидетельствует о его засорении.

В этом случае прибор необходимо немедленно продуть (с использованием спускного, парового и водяного кранов прибора) или прочистить.

***Внимание!***

***Между котлом и указателями уровня воды не допускается установка запорных устройств и промежуточных фланцев.***

***Проверка исправности действия водоуказательных приборов продувкой должна проводиться у котлов – не реже одного раза в смену.***

### **7.6 Питательные устройства**

Питательные устройства, подающие воду в котел, являются ответственными элементами котельной установки. При выборе питательного насоса рекомендуется иметь запас по производительности не менее 20%.

***Внимание!***

***Проверка исправности питательных устройств должна проводиться у котлов не реже одного раза в смену.***

На питательном трубопроводе в местах присоединения его к котлу должны быть установлены: *запорный вентиль* (ближе к котлу) и *обратный клапан*, автоматически предотвращающий выход воды из котла в питательный трубопровод.

### **7.7 Датчик уровня**

Датчик уровня служит для защиты котла и поддержания рабочего уровня воды, выполняя при этом несколько функций:

- пуск и останов питательного насоса;
- защита по нижнему и верхнему уровню (по максимальным значениям), с отключением горелки;
- сигнал по предельно допустимым верхнему и нижнему уровню.

#### ***Контроль и регулирование уровня воды***

Контроль максимально допустимых значений уровня производится специально предназначенными для этих целей датчиками.

#### ***Минимальный уровень***

Контроль минимального уровня производится двумя независимыми датчиками. При падении уровня воды ниже одного из датчиков необходимо прекратить подачу топлива к горелочному устройству котла.

### Максимальный уровень

Контроль максимального уровня производится одним датчиком. При повышении уровня воды выше уровня установленного электрода необходимо прекратить подачу топлива к горелочному устройству котла. Установка длины электродов датчиков минимального и максимального уровня осуществляется путем их обрезания до необходимой длины.

### Регулировка уровня воды

Регулировка уровня воды производится путем формирования управляющего сигнала на питательный клапан или насос. Регулировка может производиться как аналоговым методом датчиком с выходом 4–20 мА, так и дискретным методом с применением электродного датчика (вкл/выкл). Дискретный датчик управления заполнением может быть совмещен с электродами контроля верхнего и нижнего уровня.

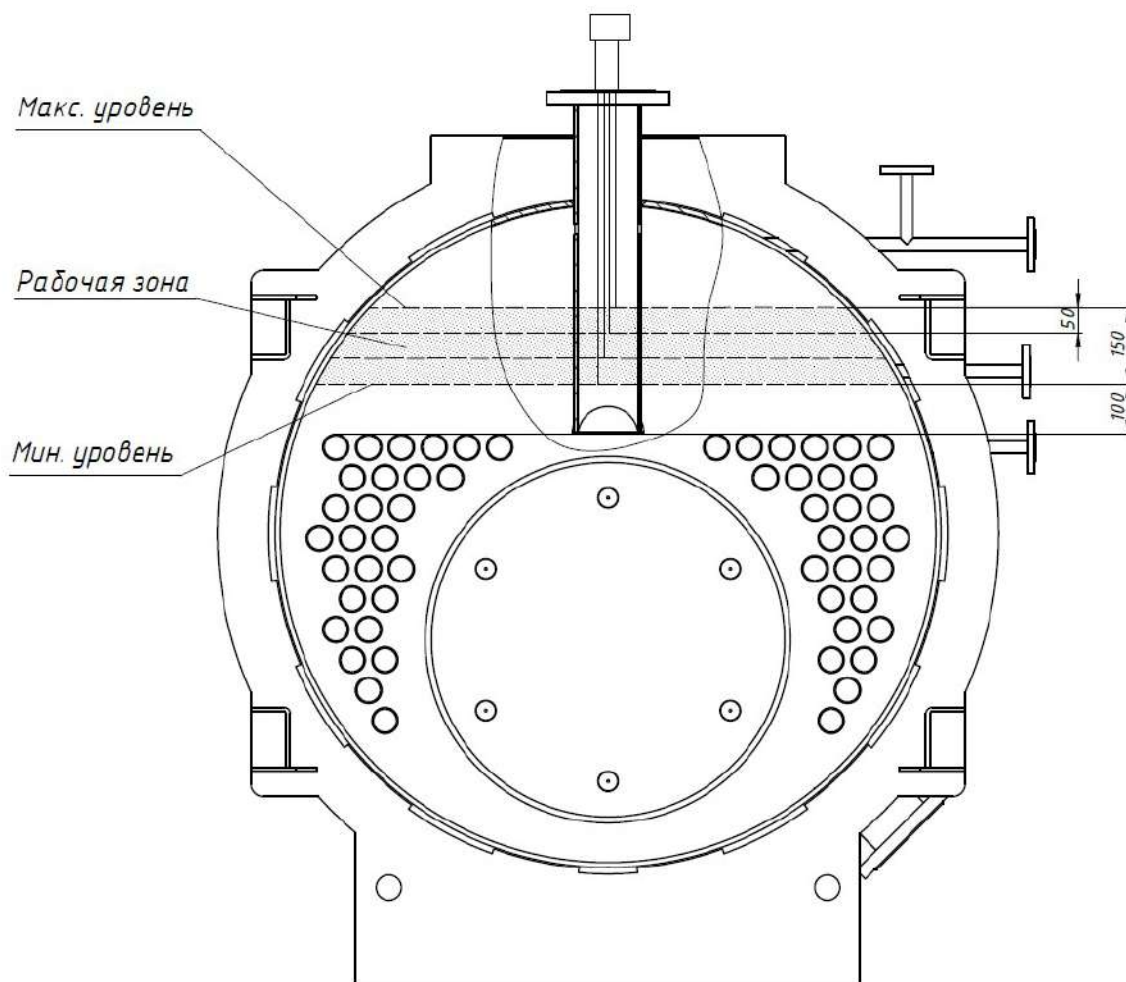


Рисунок 8 – Система контроля уровня воды дискретным методом с применением электродного датчика

### 7.8 Прессостат тяги

При работе на газообразном топливе котел должен быть оснащен прессостатом тяги для контроля изменения величины избыточного давления в газоходе за котлом. Величина уставки прибора зависит от типа горелки и газохода; определяется опытным путем при наладке горелки, с учетом изменения импульсов давления в газоздушном тракте, в том числе в момент запуска горелки.

При работе на других видах топлива применение прессостата тяги также может быть рекомендовано.

## 8 ВОДНОХИМИЧЕСКИЙ РЕЖИМ КОТЛА

Направляемая в котел вода, обязательно должна проходить докотловую обработку в установке водоподготовки, поскольку использование сырой воды может привести к ускорению процессов образования накипи и коррозии.

Качество питательной воды должно отвечать требованиям настоящего руководства и *Федеральным нормам, и правилам в области промышленной безопасности «Правила промышленной безопасности опасных производственных объектов, на которых используется оборудование, работающее под избыточным давлением»*; см. таблицу 5.

Таблица 5 – Качество воды

| Показатель                                 | Для котлов, работающих |                         |
|--|------------------------|-------------------------|
|  | на жидком топливе      | на других видах топлива |
| Прозрачность по шрифту, см, не менее       | 40                     | 20                      |
| Общая жесткость, мкг-экв/кг                | 30                     | 100                     |
| Содержание растворенного кислорода, мкг/кг | 50                     | 100                     |

*Примечание: для показателей Общая жесткость и Содержание растворенного кислорода приведены среднесуточные значения.*

Выбор способа обработки воды для питания котла должен проводиться специализированной организацией.

В котельной необходимо иметь журнал по водоподготовке, в который должна регулярно заноситься информация по водно-химическому режиму котла.

При каждой остановке котла для очистки внутренних поверхностей нагрева в журнал должны быть записаны вид и толщина накипи, отложений и шлама, наличие и вид коррозии.

### *Качество котловой воды*

При выпаривании в котловой воде остается значительная часть приносимых питательной водой солей, максимальное количество которых должно ограничиваться до регламентируемых параметров.

Это требование реализуется в основном при помощи непрерывной продувки котловой воды. Практически оправданной может считаться продувка, составляющая 2-7 % от количества подаваемой питательной воды.

Режимы продувок определяются на основе рекомендованных показателей качества котловой воды, основными из которых является солесодержание и показатели щелочности.

Солесодержание котловой воды характеризуется количеством сухого остатка в продувке.

*Допустимый сухой остаток может находиться в пределах 4000 ÷ 10000 мг /кг.*

Солесодержание может быть ориентировочно определено по электропроводности:

Солесодержание, мг/кг = 5 · электропроводность, мкСм/см ( $\mu\text{S}/\text{cm}$ ).

Щелочность котловой воды определяет степень коррозионной активности среды и образование пены при вскипании.

Относительная щелочность не нормируется.

Значение pH должно находиться в пределах 8,5 ÷ 10,5.

Периодическая (кратковременная) продувка обеспечивает удаление грубого шлама из котла и способствует снижению количества непрерывной продувки.



## 9 МЕРЫ БЕЗОПАСНОСТИ

При обслуживании котла следует соблюдать требования действующих НТД:

- Технический регламент Таможенного союза «О безопасности оборудования, работающего под избыточным давлением» (ТР ТС 032/2013);
- Технический регламент Таможенного союза «О безопасности аппаратов, работающих на газообразном топливе» (ТР ТС 016/2011);
- Федеральные нормы и правила в области промышленной безопасности «Правила промышленной безопасности опасных производственных объектов, на которых используется оборудование, работающее под избыточным давлением»;
- Федеральные нормы и правила в области промышленной безопасности «Правила безопасности сетей газораспределения и газопотребления»;
- Типовая инструкция по безопасному ведению работ для персонала котельной, РД 10-319.
- Газотрубные котлы. Требования к проектированию, конструкции, изготовлению, монтажу, ремонту и эксплуатации (СТО ЦКТИ 10.018);
- Правила техники безопасности при эксплуатации электроустановок потребителей.

### **Запрещается!**

- подпитывать котел при упуске воды до полного остывания поверхностей нагрева и устранения причины утечки воды;
- оставлять котел без постоянного наблюдения со стороны обслуживающего персонала после его остановки до снижения давления в нем до атмосферного;
- эксплуатировать котёл при отсутствии или неисправности заземления;
- эксплуатировать котёл при утечке газа в горелке и подводящем газопроводе;
- запускать и эксплуатировать котёл при неисправности автоматики безопасности, комплектующего оборудования, контрольно-измерительных приборов;
- эксплуатировать котёл при толщине накипи более 0,5 мм;
- подпитывать систему водой, качество которой не соответствует требованиям настоящего руководства;
- оставлять работающий котёл на длительное время без присмотра;
- устраивать возле котла сгораемые ограждения, производить ремонтные работы на работающем котле, хранить на площадке обслуживания котла горючие, смазочные и обтирочные материалы, загромождать проход;
- производить розжиг котла при нахождении людей в зоне взрывного люка;
- производить розжиг без предварительной продувки;
- эксплуатировать котёл с неотрегулированной горелкой;
- пользоваться при осмотре и ремонте котла переносной электрической лампочкой напряжением свыше 12 В;
- производить сварочные работы во время работы котла;

### **Внимание!**

**Осмотр, чистку и ремонт котла разрешается производить только при отключении котла по воде, топливу и электроэнергии.**

**Задвижки, вентили, с ручным управлением необходимо открывать и закрывать вручную, без применения рычагов и ударных инструментов.**

**Периодические продувки следует выполнять строго по графику в присутствии ответственного по смене с предварительным оповещением персонала котельной.**

**В случае появления в продувочной линии гидравлических ударов, вибраций трубопровода и пр. неполадок продувку котла следует прекратить.**

**Работы по продувке указателей уровня воды, манометров, наблюдение через гляделки выполнять в защитных очках.**