

# Котел водогрейный ***PREMIUM C-1750***

Руководство по монтажу и эксплуатации  
PR.1750.01.001 PЭ

2024г.

# СОДЕРЖАНИЕ

<b>ВВЕДЕНИЕ</b> .....	3
<b>1 ТЕХНИЧЕСКОЕ ОПИСАНИЕ КОТЛА</b> .....	4
1.1 Назначение изделия.....	4
1.2 Общие технические требования.....	4
1.3 Технические характеристики.....	4
1.4 Устройство котла.....	6
<b>2 МОНТАЖ КОТЛА</b> .....	9
2.1 Состав изделия.....	9
2.2 Общее требования по монтажу котла.....	9
2.3 Монтаж горелки.....	12
<b>3 ЭКСПЛУАТАЦИЯ КОТЛА</b> .....	15
3.1 Подготовка к эксплуатации.....	15
3.2 Работа котла.....	17
3.3 Останов котла.....	20
<b>4 ВОЗМОЖНЫЕ НЕИСПРАВНОСТИ И СПОСОБЫ УСТРАНЕНИЯ</b> .....	21
<b>5 ТЕХНИЧЕСКОЕ ОСВИДЕТЕЛЬСТВОВАНИЕ</b> .....	22
5.1 Проведение технического освидетельствования.....	22
5.2 Первичное техническое освидетельствование.....	22
5.3 Периодическое и внеочередное техническое освидетельствование.....	23
<b>6 ТЕХНИЧЕСКОЕ ОБСЛУЖИВАНИЕ И РЕМОНТ КОТЛА</b> .....	24
6.1 Обслуживание котла.....	24
6.2 Удаление загрязнений с поверхностей газ воздушного контура.....	25
6.3 Удаление накипи и шлама с поверхностей нагрева водяного контура.....	26
6.4 Ремонт котла .....	26
<b>7 АВТОМАТИКА И ЗАЩИТЫ КОТЛА</b> .....	28
7.1 Требование к автоматике и защите котла.....	28
7.2 Предохранительные клапаны.....	28
7.3 Термометры и термостаты.....	29
<b>8 ВОДНОХИМИЧЕСКИЙ РЕЖИМ КОТЛА</b> .....	30
<b>9 МЕРЫ БЕЗОПАСНОСТИ</b> .....	31

## ***Уважаемый Потребитель!***

- 1. Перед началом использования изделия прочтите настоящее «Руководство по монтажу и эксплуатации» полностью.***
- 2. Производитель ведет постоянную работу по усовершенствованию конструкции и внешнему оформлению котлов, поэтому в данном «Руководстве...» могут быть не отражены некоторые изменения, которые не влияют на технические характеристики.***

## ВВЕДЕНИЕ

Настоящее Руководство распространяется на серию стальных, отопительных, газотрубных водогрейных автоматизированных котлов, низкого давления, серии «**PREMIUM C**».

Руководство предназначено для ознакомления с работой и конструкцией котла, определяет основные требования к монтажу, пуску, останову, обслуживанию, ремонту с учетом индивидуальных особенностей изделия, а также приведены указания по технике безопасности, выполнение которых обеспечивает его безотказную работу.

Руководство действует совместно со следующими документами:

- *Паспорта котла и комплектующих изделий;*
- *Правила технической эксплуатации коммунальных отопительных котельных;*
- *Котлы отопительные водогрейные теплопроизводительностью от 0,1 до 4,0 МВт (ГОСТ 30735);*
- *Газотрубные котлы. Требования к проектированию, конструкции, изготовлению, монтажу, ремонту и эксплуатации (СТО ЦКТИ 10.018);*
- *Технический регламент Таможенного союза «О безопасности машин и оборудования» (ТР ТС 010/2011);*
- *Технический регламент Таможенного союза «О безопасности аппаратов, работающих на газообразном топливе» (ТР ТС 016/2011);*
- *Правила устройства и безопасной эксплуатации паровых котлов с давлением пара не более 0,07 МПа (0,7 кгс/см), водогрейных котлов и водоподогревателей с температурой нагрева воды не выше 388 К (115 °С);*
- *Федеральные нормы и правила в области промышленной безопасности «Правила промышленной безопасности опасных производственных объектов, на которых используется оборудование, работающее под избыточным давлением»;*
- *Федеральные нормы и правила в области промышленной безопасности «Правила безопасности сетей газораспределения и газопотребления»;*
- *Типовая инструкция по безопасному ведению работ для персонала котельной, РД 10-319-99.*

# 1 ТЕХНИЧЕСКОЕ ОПИСАНИЕ И РАБОТА КОТЛА

## 1.1 Назначение изделия

Котел стальной, отопительный водогрейный «PREMIUM C-1750» предназначен для теплоснабжения зданий и сооружений, оборудованных системами водяного отопления с максимальной температурой нагрева воды 110°C и абсолютным давлением воды не выше 0,6 МПа.

## 1.2 Общие технические требования

1.2.1 В котлах должно использоваться газообразное топливо вида, рекомендованного Изготовителем. В зависимости от комплектации дополнительным оборудованием котел может работать на следующем топливе: **газообразное топливо** – природный газ ГОСТ 5542.

### *Внимание!*

- 1. Возможность использования иных видов топлива должна согласовываться с Изготовителями котла и горелочных устройств.*
- 2. Применяемое топливо должно соответствовать по своим характеристикам топливу, указанному в документации на горелку.*

1.2.2 Показатели качества сетевой и подпиточной воды должны соответствовать требованиям раздела 8.

1.2.3 Температура воды на входе в котёл, работающий в номинальном режиме, должна быть не менее 60 °С.

### *Внимание!*

*Горелки, применяемые с котлом, должны иметь действующий сертификат соответствия Госстандарта РФ, разрешение на применение Ростехнадзора РФ и согласование Изготовителя котла на использование в составе котлоагрегата.*

## 1.3 Технические характеристики

1.3.1 Технические характеристики и параметры работы котла «PREMIUM C-1750» приведены в таблице 1.

1.3.2 Гарантийный срок – 12 ; - 24 ,

. 8.

1.3.3 Расчетный срок службы котла - 20 лет.

Таблица 1 – Технические характеристики и параметры работы котла

	Наименование показателя	Размерность	Показатели
1	Номинальная теплопроизводительность	кВт	1750
2	КПД, не менее	%	92,5
3	Рабочее давление воды в котле	МПа (кгс/см <sup>2</sup> )	0,6 (6)
4	Максимальная температура воды на выходе из котла	°С	110
5	Расход топлива, расчетное (8484 ккал/м <sup>3</sup> )	м <sup>3</sup> /час	198
6	Расход топлива (8000 ккал/м <sup>3</sup> )	м <sup>3</sup> /час	204
7	Номинальный расход воды, при $\Delta t=25^{\circ}\text{C}$	м <sup>3</sup> /час	60,1
8	Аэродинамическое сопротивление котла	кПа (мм. вод. ст.)	0,83(84)
9	Водяная емкость котла	м <sup>3</sup>	1,8
10	Длина топки	м	2,4
11	Диаметр топки	м	0,9
12	Температура уходящих газов, не ниже, газ	°С	168
13	Габаритные размеры (без выступающих элементов) Д×Ш×В	мм	2969x1620x1780
14	Масса котла (без горелки), не более	кг	2691
15	Массовый расход уходящих газов при номинальной теплопроизводительности и $\alpha=1,1$	кг/час	2787
16	Уровень звука в контрольных точках при работе котла, не более	дБА	80
17	Напряжение питания	В	220/380
18	Сечение дымового патрубка	м <sup>2</sup>	0,0929
19	Средний срок службы до первого капитального ремонта, не менее	лет	20
20	Средняя наработка на отказ, не менее	час	6000
21	Установленная безотказная наработка, не менее	час	3000
22	Гарантийный срок защиты без переконсервации	месяц	12

### 1.3.4 Маркировка котла

На передней дверце котла прикреплена заводская табличка с маркировкой паспортных данных.

*Примечание:*

*Значение КПД, температура уходящих газов, аэродинамическое сопротивление котла приведены при номинальной нагрузке котла.*

## 1.4 Устройство и работа котла

### 1.4.1 Устройство котла

Котел серии «**PREMIUM C-1750**» - стальной, газотрубный, двухходовой по дымовым газам, горизонтального исполнения.

Котел относится к классу жаротрубных котлов с дымогарными трубами.

Котел представляет собой горизонтальную цилиндрическую конструкцию, включающую корпус, дверцу топки, короб дымовых газов, опору, теплоизоляцию и декоративную облицовку.

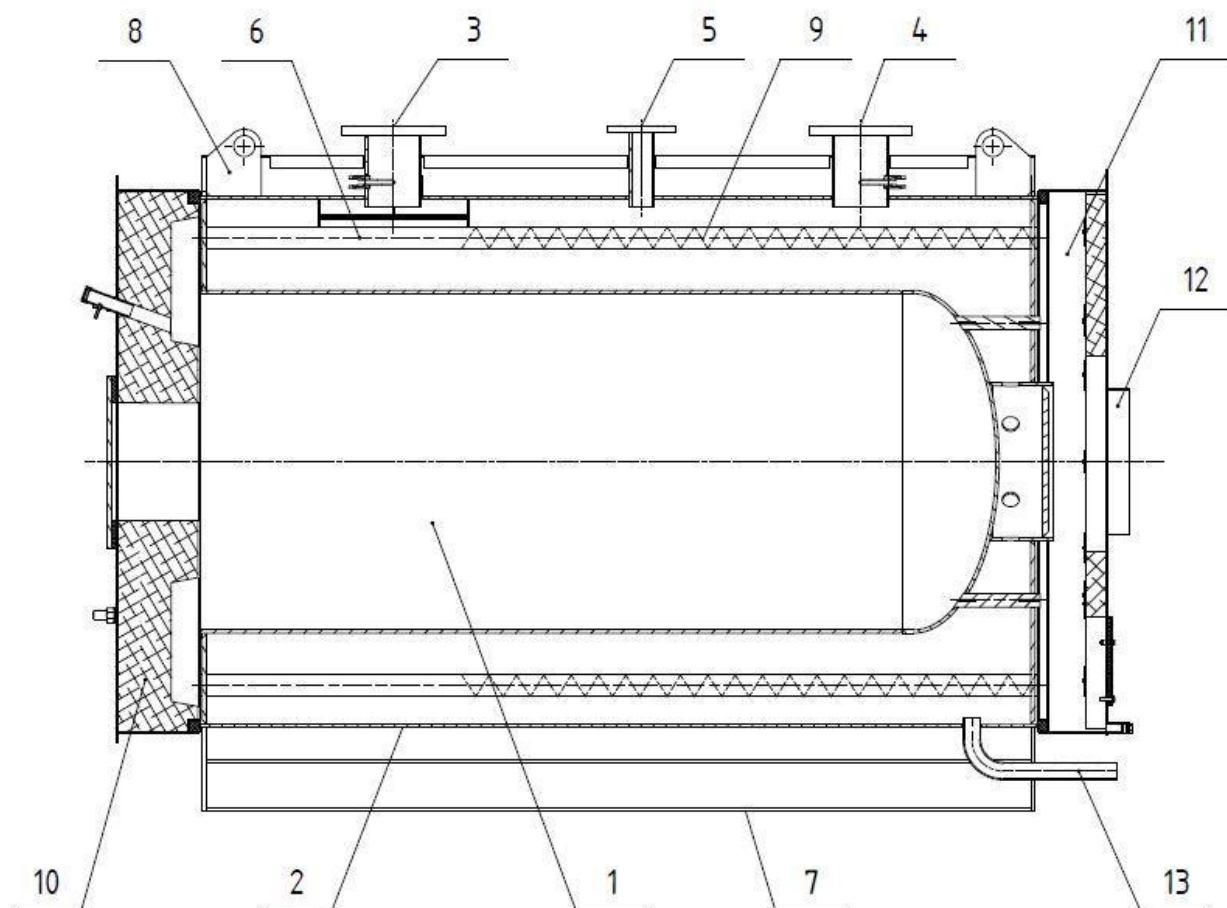
На верхней образующей корпуса расположены штуцеры подвода и отвода воды с фланцами, а также штуцер для установки предохранительного клапана. С нижней части корпуса расположена дренажная труба с трубной резьбой на конце.

### 1.4.2 Описание работы котла

По газовой стороне котел является двухходовым. Топка котла (первый ход газов) представляет собой жаровую трубу с эллиптическим днищем. Движение дымовых газов в топке реверсное. Дымовые газы возвращаются к дверце (второй ход газов), проходят внутри дымогарных труб, в которых установлены турбулизаторы (завихрители) служащие для увеличения КПД котла. Поступают в короб дымовых газов, оттуда через патрубок выводятся в дымовую трубу. Котел работает под наддувом. Аэродинамическое сопротивление преодолевается за счет вентилятора горелки. Разрежение за котлом обеспечивается самотягой дымовой трубой.

Котел обладает большим водяным объемом. Циркуляция воды внутри котла обеспечивается за счет естественной конвекции. Для снижения вероятности локальных термических напряжений и низкотемпературной коррозии напротив входного штуцера установлен направляющий перфорированный щиток, при помощи которого происходит смешивание обратной холодной воды с горячей котловой. Поступление воды в котел происходит через передний штуцер, а выход – через задний штуцер.

На наружной поверхности корпуса расположена изоляция из базальтового супертонкого волокна (БСТВЭ), закрытая сверху декоративной обшивкой из тонкого алюминиевого листа. Фронтальная дверь котла, открываемая в обе стороны, изнутри обмурована составом из теплоизоляционного одеяла. На котле возможно применение горелок различных производителей. Для этого котел поставляется с глухим фланцем, который дорабатывается у Заказчика под конкретный тип горелки.



1 – жаровая труба; 2 – обечайка корпуса котла; 3 – патрубок входа воды; 4 – патрубок выхода воды; 5 – патрубок для установки предохранительного клапана; 6 – дымогарные трубы; 7 – опора котла; 8 – строповочные уши; 9 – турбулизаторы (завихрители); 10 – фронтальная дверь; 11 – задняя дверь; 12 – патрубок отвода дымовых газов; 13 – патрубок дренажа (слива).

Рисунок 1 – Продольный разрез водогрейного котла «**PREMIUM C-1750**»

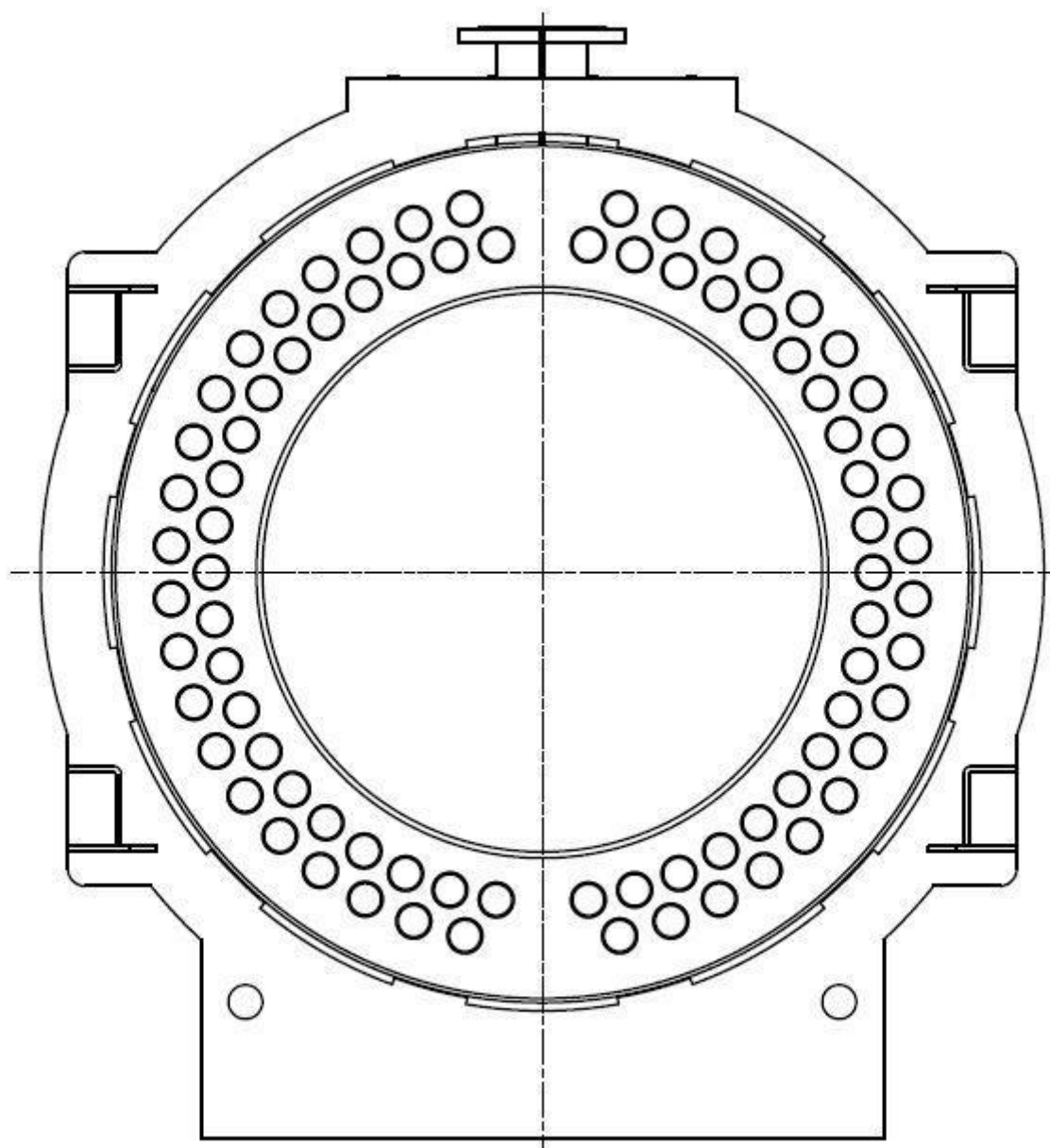


Рисунок 2 – Фронт котла (без фронтальной двери)



## 2 МОНТАЖ КОТЛА

### 2.1 Состав изделия

При установке в котельной котел должен комплектоваться в соответствии с действующими нормами и правилами:

- Автоматизированной блочной горелкой;
- Предохранительными клапанами;
- Термометрами и манометрами;
- Запорной и регулирующей арматурой;
- Датчиками давления, отключающими горелку при превышении значения рабочего давления воды или понижении давления ниже допустимого (защита от вскипания).

Принципиальная схема включения котла (как **вариант**) указана на рисунке 4.

**Внимание!**

*Комплектующее оборудование не включено в объем поставки котла.*

### 2.2 Общие требования к монтажу котла

2.2.1 Работы по монтажу и наладке котла, подбору и установке комплектующего оборудования и системы отопления в целом должны проводиться по проекту, выполненному специализированной организацией, с участием квалифицированных специалистов.

2.2.2 Котел должен устанавливаться **горизонтально** в соответствии с проектом котельной, выполненным и согласованным в установленном порядке. Должно соблюдено свободное пространство вокруг котла и над ним.

2.2.3 Монтаж котла должен производиться в соответствии с требованиями действующих нормативно-технических документов:

«Правил технической эксплуатации коммунальных отопительных котельных»;

- *Федеральные нормы и правила в области промышленной безопасности «Правила промышленной безопасности опасных производственных объектов, на которых используется оборудование, работающее под избыточным давлением»;*

- *Федеральные нормы и правила в области промышленной безопасности «Правила безопасности сетей газораспределения и газопотребления»;*

**СНиП II-36-76** «Котельные установки» с изменением №1 (1997 г.),

«Правил устройства электроустановок», а также инструкций комплектующего оборудования и настоящего Руководства.

2.2.4 Проектирование тракта дымовых газов котельной должно быть выполнено с рекомендациями **СНиП II-36-76** «Котельные установки».

Рекомендуемое сечение дымохода, к которому подключается дымовым патрубком котел, указано в таблице 1.

В газоходе за котлом рекомендуется установить дымовую заслонку (шибер), в верхней части которой необходимо выполнить отверстие диаметром не менее 50 мм.

Шибер должен иметь фиксатор, исключающий самопроизвольное изменение положения заслонки.

Наличие шиберов целесообразно для следующих целей:

- регулировки тяги дымовой трубой;
- закрытия газохода при отключении котла в холодное время;
- регулировки разрежения за котлом при работе нескольких котлов на одну трубу.

2.2.5 Котел может быть установлен непосредственно на пол котельной, на металлическую раму, либо на железобетонный цоколь с шириной и длиной на 10-20 см больше основания котла, способный выдержать вес котла, заполненного водой.

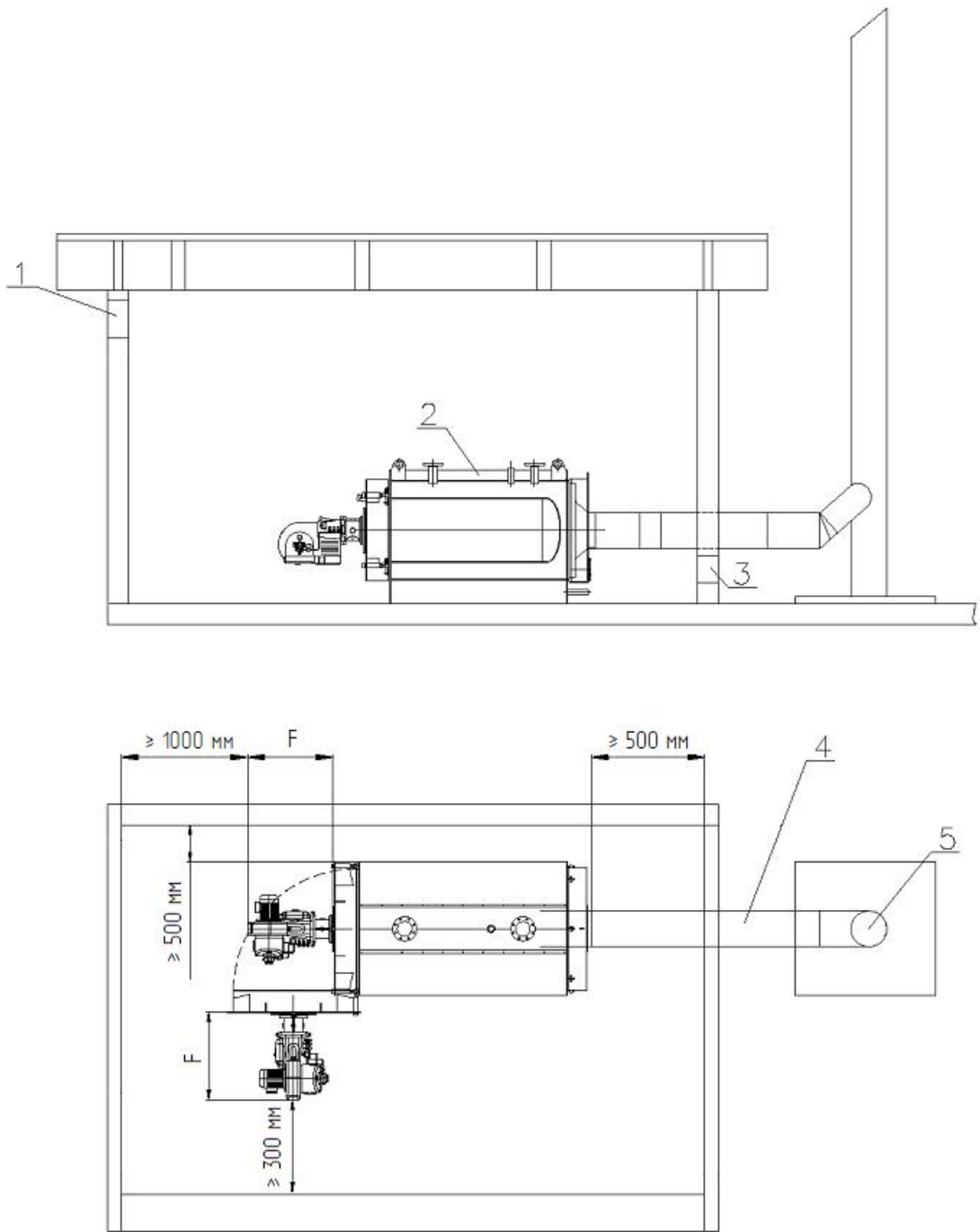
В расчетах фундамента (и рамы при ее наличии) на прочность должны быть учтены вертикальные и горизонтальные нагрузки от веса и теплового перемещения котла.

Фундамент должен быть горизонтальным (допуск  $\pm 1\text{мм}/1000\text{мм}$ ).

При обнаружении уклона под опоры котла допускается подкладывать тонкие стальные пластинки до тех пор, пока не будет достигнута требуемая горизонтальность. Прямолинейные поверхности котла необходимо контролировать на горизонтальность в направлении длины и ширины.

После установки котла на место в штатное положение производится крепление опор к основанию (фундаменту).

Расположение котла в котельной изображено на рисунке 3.



1 – вытяжной воздух; 2 – котел; 3 – приточный воздух; 4 – дымоход; 5 – дымовая труба;  
 F – размер зависит от горелки.

Рисунок 3 – Расположение котла «PREMIUM C-1750» в котельной

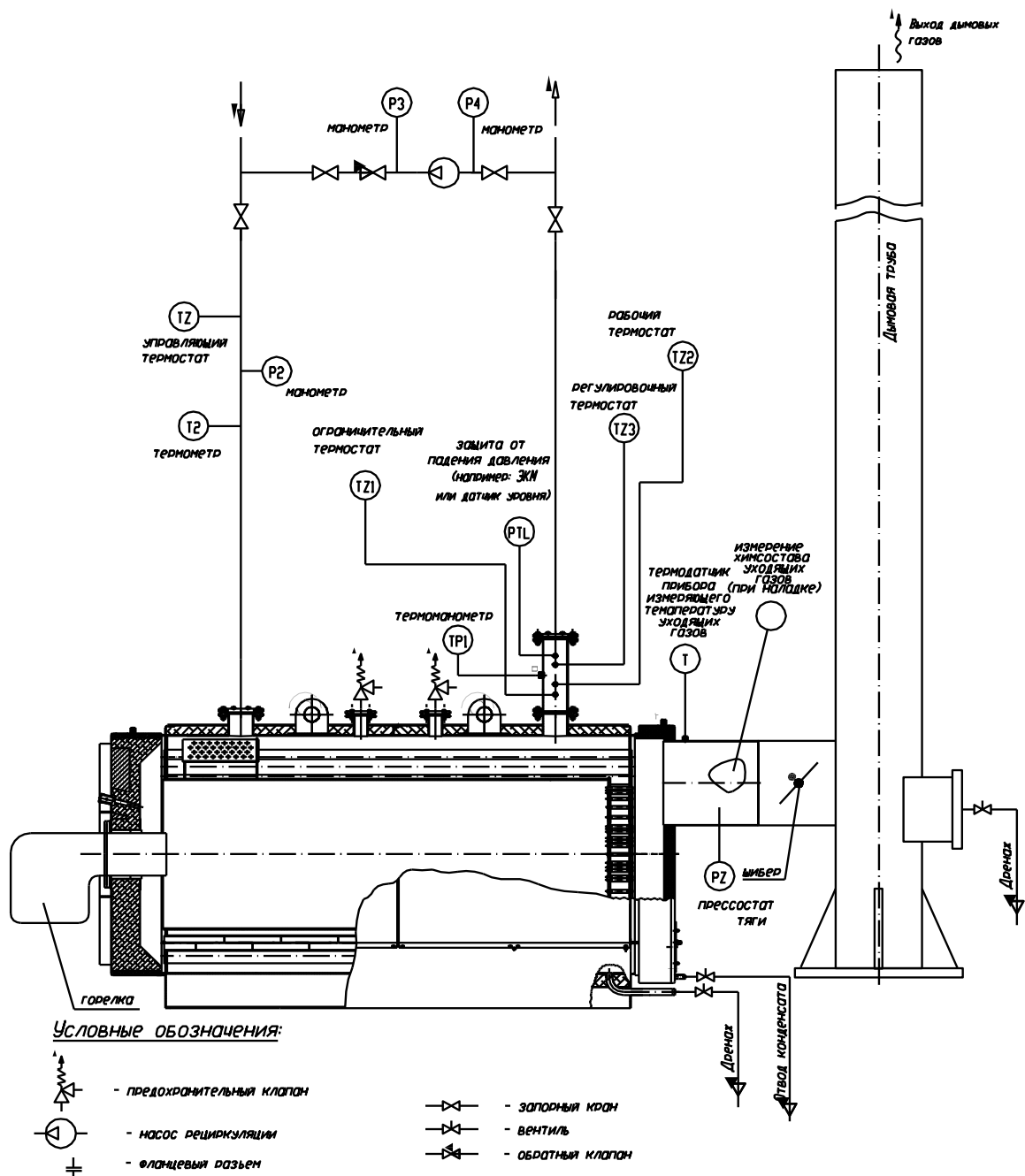


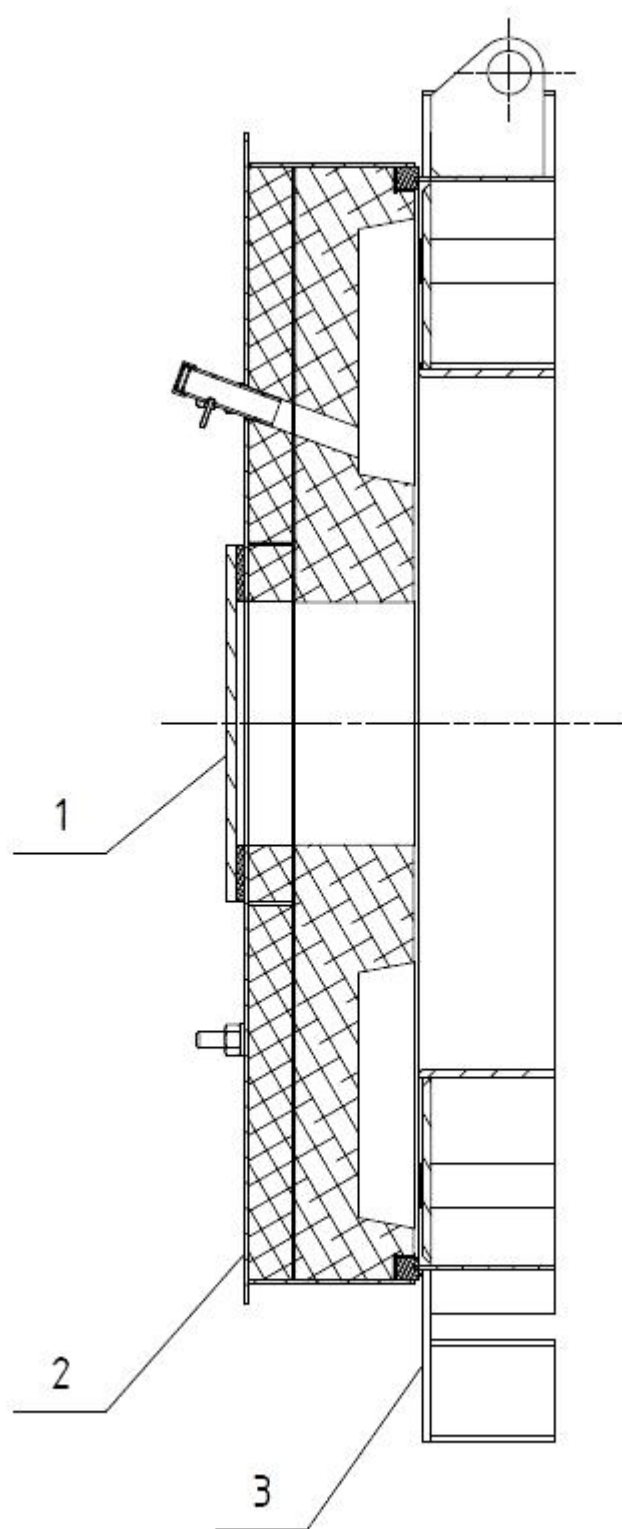
Рисунок 4 – Принципиальная (возможная) схема включения котлов серии PREMIUM C

## 2.3 Монтаж горелки

В котлах рекомендуется использовать автоматические горелки, автоматика которых обеспечивает пуск горелки по программе (включая продувку топки и газоходов), регулирование тепловой мощности, контроль рабочих параметров горелки и котла, выключение горелки при недопустимых отклонениях контролируемых параметров.

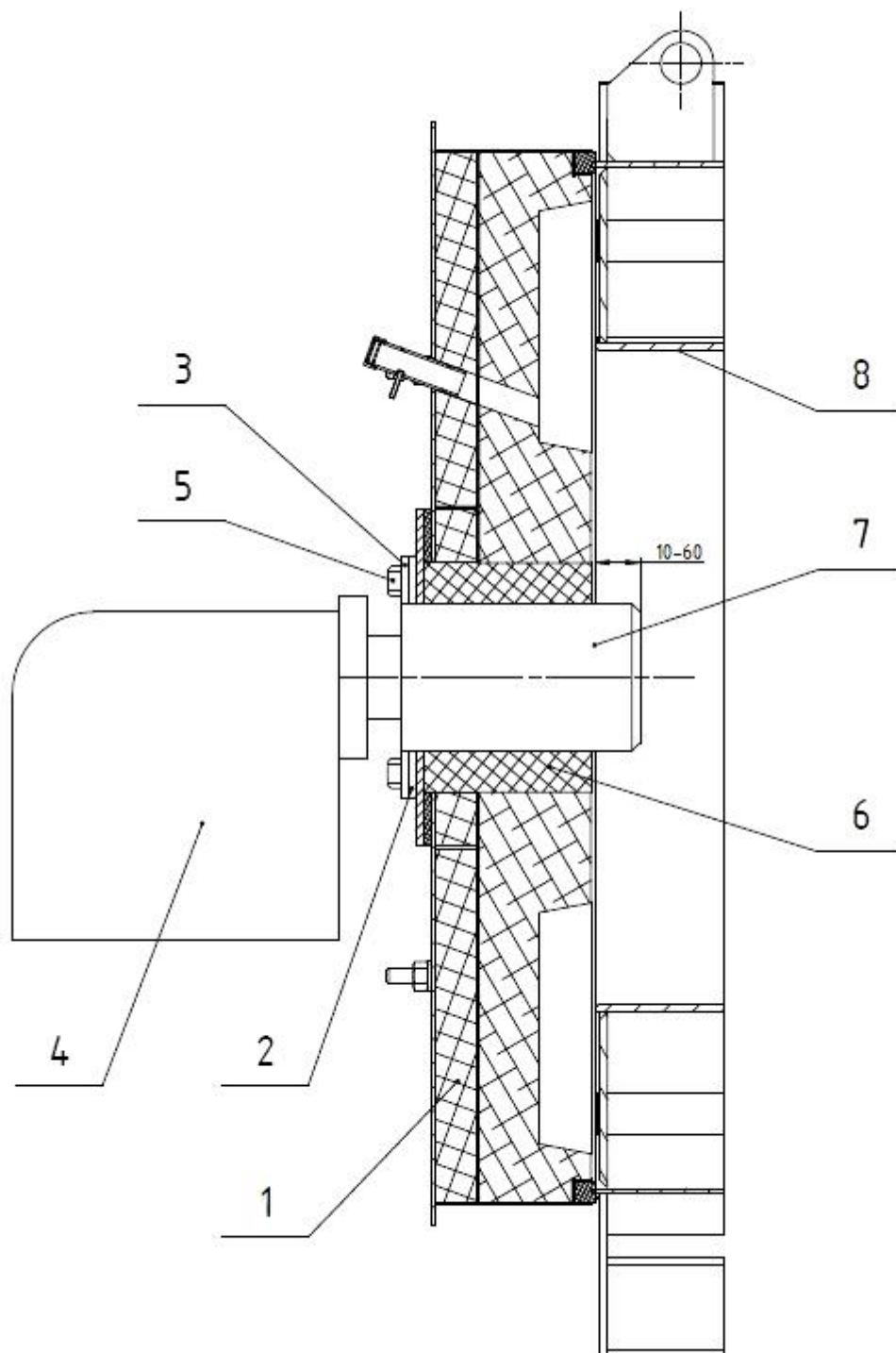
Перед установкой горелки необходимо произвести следующие операции (см. рисунок 5):

- вывернуть болты и снять переходную плиту (поз.1);
- вырезать в переходной плите отверстия для установки горелки (см. Руководство по эксплуатации на горелку);
- установить переходную плиту на дверцу и закрепить болтами;



1 – переходная плита; 2 – фронтальная дверь котла; 3 – корпус котла.

Рисунок 5 – Дверца котла с глухим фланцем



1 – фронтальная дверь котла; 2 – прокладка; 3 – фланец горелки; 4 – горелка; 5 – болты крепления горелки; 6 – уплотнение (базальтовое волокно); 7 – пламенная голова горелки; 8 – жаровая труба котла.

Рисунок 6 – Установка горелки

Горелка должна быть установлена таким образом, чтобы пламенная голова горелки заходила (на 10 – 60 мм) в жаровую трубу котла (уточняется во время режимно-наладочных работ).

## 3 ЭКСПЛУАТАЦИЯ КОТЛА

### 3.1 Подготовка к эксплуатации

Для обеспечения надежной, безопасной и экономичной работы котла и его вспомогательного оборудования следует во время подготовительных работ произвести:

- 1) приемку сборочных работ;
- 2) приемку систем жидкого топлива;
- 3) приемку систем газообразного топлива;
- 4) приемку систем управления, измерения и регулирования;
- 5) комплексное опробование;
- 6) контроль приемо-сдаточной документации.

#### 3.1.1 Приемка сборочных работ

3.1.1.1 При приемке сборочных работ должны быть выполнены проверки:

- *Контроль окончания монтажа и правильности сборки всей системы, работающей и неработающей под давлением.*
- *Испытание на плотность и прочность системы котла, работающей под давлением, включая испытания гидравлическим способом.*
- *Контроль качества и чистоты внутренних поверхностей.*
- *Контроль арматуры (ревизия, присоединение к приводу, испытания систем управления, блокировки и сигнализации, контроль соответствия рабочего положения арматуры показаниям соответствующих приборов на щите управления).*
- *Контроль площадок обслуживания, ограждений, лестниц, прохода и доступа к местам обслуживания.*
- *Испытания газоходов на плотность.*

3.1.1.2 Испытание на плотность должно проводиться перед началом изоляционных работ.

#### 3.1.2 Приемка системы жидкого топлива.

А) Проверка баков жидкого топлива:

- контроль сварных соединений установки и чистоты баков;
- ревизия и опробование запорной арматуры;
- контроль указателей уровня;
- контроль настройки сигнализации на максимальную и минимальную температуры;
- испытания бака на прочность и герметичность, после положительных результатов, которых выполняют теплоизоляцию;
- испытание подогревателя топлива на прочность и герметичность.

Б) Проверка трубопроводов, арматуры и подогревательной станции:

- контроль воздушников, дренажей, уклона, опор, сопутствующего обогрева и фланцевых соединений;
- испытания на прочность и герметичность, после положительных результатов, которых выполняют теплоизоляцию;
- продувка и промывка;
- контроль настройки предохранительных клапанов.

В) Проверка топливных насосов:

- контроль присоединения трубопроводов;
- контроль чистоты фильтров;
- контроль настройки предохранительных клапанов;
- испытания систем управления, блокировки и сигнализации.

Г) Проверка горелок:

- контроль настройки отдельных элементов горелки, в т. числе системы контроля пламени;
- контроль чистоты и продувка горелки и трубопроводов;

- испытание на прочность и герметичность;
- испытание электрической части зажигания и управления горелкой без топлива;
- комплексные испытания горелки совместно с системами автоматического управления, блокировки и сигнализации.

### 3.1.3 Приемка системы газообразного топлива.

#### А) Проверка горелок:

- контроль настройки отдельных элементов горелки, в т.ч. системы контроля пламени;
- контроль чистоты и продувка горелки и трубопроводов;
- испытание на прочность и герметичность;
- испытание электрической части зажигания и управления горелкой без топлива;
- комплексные испытания горелки совместно с системами автоматического управления, блокировки и сигнализации.

#### Б) Проверка системы газораспределения:

- контроль предохранительных устройств;
- контроль и продувка трубопроводов;
- испытание на прочность и герметичность.

#### В) Проверка регулирующих станций газа:

- контроль фланцевых соединений;
- испытание на прочность и герметичность;
- испытания быстродействующих затворов на плотность закрытия и проверка их срабатывания при минимальных и максимальных значениях избыточного давлений;
- проверка регуляторов давления при минимальном и максимальном расходах;
- проверка предохранительных клапанов (не менее трех раз) на надежность закрытия при установленном давлении;
- контроль у расходомеров необходимого перепада давления при пуске и минимальной нагрузке котла.

### 3.1.4 Приемка систем управления, измерения и регулирования.

При приемке систем управления, измерения и регулирования должны быть выполнены проверки:

- *Проверка систем управления;*
- *Проверка систем измерения;*
- *Проверка систем регулирования.*

### 3.1.5 Комплексное опробование.

#### 3.1.5.1 До начала комплексного опробования должны быть выполнены следующие работы:

- *опробована работа всех устройств, включая резервные;*
- *проверить положение завихрителей внутри дымогарных труб.*
- *проверить правильность укладки уплотнительного шнура*
- *обеспечена правильность работы всех измерительных приборов;*
- *введены в эксплуатацию системы автоматического регулирования котла;*
- *опробованы и налажены системы управления, блокировки и сигнализации;*
- *опробованы и отрегулированы предохранительные клапаны;*
- *настроен режим горения;*
- *осуществлена проверка характеристик пуска и останова котла;*
- *проведены динамические испытания для настройки систем автоматического регулирования;*
- *обеспечено требуемое качество сетевой и питательной воды;*
- *обеспечено соответствие проекту котельной;*
- *составлены необходимые инструкции и документация по эксплуатации.*



3.1.5.2 Продолжительность комплексного опробования котла должна быть не менее 72 часов непрерывной эксплуатации при номинальных параметрах.

3.1.5.3 Комплексное опробование считается законченным, если в течение установленного времени не обнаружено дефектов, препятствующих длительной эксплуатации котла.

3.1.6 Контроль приемо-сдаточной документации.

3.1.6.1 В комплект приемо-сдаточной документации должны входить:

- *техническое описание, технологические схемы, комплект сборочных чертежей, необходимых для монтажа;*
- *акты о выполнении требований техники безопасности, пожаробезопасности, взрывобезопасности и охраны труда;*
- *протоколы выполнения проверок приемки сборочных работ, а также систем управления, измерения и регулирования.*
- *паспорт котла;*
- *руководство по монтажу и эксплуатации.*

3.1.6.2 Приемку оборудования в эксплуатацию подтверждают протоколом.

#### ***Внимание!***

***1. Новые котлы, прибывшие на монтажную площадку, а также котлы, бывшие в эксплуатации, после окончания монтажных работ (перед включением их в работу) должны быть предварительно подвергнуты щелочению, промыты и очищены в соответствии со специальной инструкцией, разработанной с учетом местных условий работы установленного оборудования и трубопроводов, утвержденной главным инженером предприятия-владельца котла.***

***2. При пуске водогрейных котлов в эксплуатацию, а также перед началом отопительного периода тепловые сети должны быть предварительно промыты в соответствии с «Правилами технической эксплуатации коммунальных тепловых сетей и тепловых пунктов».***

## **3.2 Работа котла**

3.2.1 Растопка котла

3.2.1.1 Подготовка к растопке и растопка котла производятся только по распоряжению начальника котельной или лица, его заменяющего.

3.2.1.2 Открыть шибер дымохода.

3.2.1.3 Открыть вентиля прямой и обратной (для работы котла на жидком топливе) связи топлива с горелкой.

3.2.1.4 Выполнить пуск котла в **ручном** режиме с **минимальной** нагрузкой.

3.2.1.5 Рекомендуется скорость нарастания температуры в котле во время набора мощности не более 5°С/мин. Данное требование может быть достигнуто путем **ручного** управления работой горелки.

3.2.1.6 После прогрева котла перейти с ручного управления на автоматическое, в соответствии с инструкцией на горелку и автоматику.

3.2.1.7 В процессе работы котла следить за вспомогательным оборудованием, приборами КИП.

#### ***Внимание!***

***При необходимости многократных запусков следует перед каждым следующим запуском продуть топку воздухом от вентилятора горелки, а также убедиться в том, что топке отсутствует топливо, которое следует удалять оттуда перед каждым запуском горелки в работу.***

### 3.2.2 Нормальная эксплуатация котла

3.2.2.1 Оптимальным рекомендованным диапазоном работы газотрубных котлов является работа с теплопроизводительностью  $100 \div 50\%$  номинальной.

Допускается эксплуатация котлов со снижением нагрузки до 30% номинальной теплопроизводительности. При этом особое значение имеет качество эксплуатации, с постоянным контролем изменения рабочих параметров системы, в первую очередь, температурных режимов по воде, и строгим соблюдением основных положений, направленных на поддержание надежности работы котла в условиях малоцикловых нагрузок.

3.2.2.2 Для обеспечения надежной работы газотрубных котлов (без повреждений, вызываемых циклическими нагрузками) следует придерживаться следующих рекомендаций:

- При работе котла, в том числе на пониженной мощности, следует избегать циклов с погасанием горелки.
- Перепад температур ( $\Delta t$ ) между прямой и обратной водой необходимо поддерживать в соответствии с существующим графиком расхода тепла (отопительным графиком).
- Для избегания накоплений грубодисперсных (илистых) отложений в нижней части котла необходимо осуществлять периодическую кратковременную продувку нижней части котла, а во время остановки проводить осмотр и очистку котла от ила и рыхлых отложений. Периодичность продувки определяется качеством сетевой и подпиточной воды.

3.2.2.3 Горелка должна быть настроена таким образом, чтобы ее мощность, с учетом КПД котла, соответствовала тепловой нагрузке потребителя. При этом горелка будет работать непрерывно, без периодических выключений. В таких условиях работают модулированные горелки с плавным автоматическим изменением мощности.

3.2.2.4 Необходимо обеспечить режимы работы, при которых будет минимальным количество переключений горелки. Нормальным режимом работы горелки со ступенчатым (дискретным) изменением мощности должна быть работа с переключением ступеней (мощности) без полной остановки горелки.

3.2.2.5 При работе на малых нагрузках возможна активная конденсация водяных паров в газоходе и дымовой трубе из-за снижения температуры уходящих газов, с последующим скоплением конденсата в нижней части котла и выключением части поверхности из теплообмена. При этом также усиливается низкотемпературная коррозия хвостовых поверхностей нагрева, газохода и дымовой трубы, что уменьшает эксплуатационный ресурс котла и системы в целом. Для удаления конденсата следует использовать дренажный патрубок дымового короба котла. Периодически необходимо проверять работоспособность дренажа, отсутствие его загрязнения.

**Для повышения температуры уходящих газов** следует работать без завихрителей, удалив их из труб конвективного пучка на весь период работы с пониженной нагрузкой.

#### 3.2.2.6 Температура обратной воды (на входе в котел)

Для предупреждения низкотемпературной коррозии в котле необходимо, чтобы температуры поверхностей, контактирующих с дымовым газом, не снижались ниже точки росы дымового газа. Для этого температура обратной воды котла **не должна опускаться ниже 60°C**. Температуру воды из сети можно повысить до ее поступления в котел путем смешения (за счет **рециркуляции**) горячей прямой воды с обратной водой. (см. рисунок 4)

Для замера и автоматического регулирования температуры воды **на входе** в котел рекомендуем установить на линию обратной воды **управляющий термостат**, связанный с линией рециркуляции.

#### 3.2.2.7 Минимальное давление воды в котле

Во избежание локальных парообразований, а также возможных, вызываемых ими повреждений, минимальное давление в котле необходимо поддерживать на таком уровне, чтобы был обеспечен недогрев воды до кипения не менее чем на 30°C.

В таблице 2 приведены значения температуры воды на выходе и соответствующие им рекомендуемые величины давлений воды в котле.

Таблица 2 – Температуры воды на выходе и соответствующие им рекомендуемые величины давлений воды в котле

Температура воды на выходе из котла °С	Минимально допустимое рабочее давление в котле	
	МПа (избыт.)	кгс/см <sup>2</sup> (избыт.)
90	0,097	0,991
110	0,26	2,652

**Следует поддерживать минимальное давление в котле не менее 2 – 3 кгс/см<sup>2</sup>**

*Примечание:* Указанные параметры рабочего давления относятся только к котлу. При определении рабочего давления для всей котельной установки должны быть учтены перепады по высоте отопительной сети, расположение относительно котла, а также размещение и высота подъема циркуляционных насосов. Статическое давление сети не должно опускаться настолько, чтобы возникла опасность локального образования пара.

### 3.2.2.8 Максимальное давление воды в котле

Максимально допустимое рабочее давление должно соответствовать расчетному давлению котла и примыкающих к нему трубопроводов. Для предупреждения излишнего срабатывания (раскрытия) предохранительных клапанов рабочее давление должно быть ниже установочных значений предохранительных клапанов. Рекомендуется разница до 10% от давления срабатывания предохранительного клапана.

### 3.2.2.9 Контроль горения

Качество процесса горения можно оценить путем наблюдения через контрольный глазок за цветом окраски факела, а также за цветом дымовых газов, выходящих из дымовой трубы.

Горелка регулируется таким образом, чтобы топливо распылялось максимально качественно, при этом из дымовой трубы не выходил черный дым.

Факел должен быть по окраске светло-оранжевым (желтый) и гореть равномерно, без колебаний.

Короткий, блестящий белый факел говорит об избытке воздуха. При этом горелка работает неравномерно, с большим шумом. В данном случае следует увеличить подачу топлива, либо уменьшить подачу воздуха.

При недостатке воздуха горение неполное, факел длинный, красноватый по окраске с темными полосами в конце, выходящий дым имеет темный цвет. В таком случае следует уменьшить подачу топлива, либо увеличить подачу воздуха.

Наиболее полную характеристику горения можно получить путем анализа содержания O<sub>2</sub> и величины сажевого числа дымовых газов на выходе из котла. Содержание кислорода необходимо выдерживать по результатам режимных испытаний.

Дымовые газы по цвету должны быть светлые и быстро растворяться в воздухе, именно в таком случае горение наиболее экономично.

### 3.2.2.10 Температура дымовых газов

Контроль температуры уходящих дымовых газов следует вести при различных нагрузках котла. При повышении температуры дымовых газов на 30÷40 °С по сравнению с характеристиками чистого котла следует провести очистку поверхностей нагрева.

### 3.2.2.11 Газодинамическое сопротивление.

Следует контролировать изменение газодинамического сопротивления работающего котла, сравнивая с расчетным (см. таблицу 1), что позволит оперативно выявлять и устранять возможные загрязнения газоздушного тракта.

### 3.2.2.12 Продолжительность периодов эксплуатации

Необходимо контролировать продолжительность периодов эксплуатации (частоту включений горелки). Если они короткие и частые, это может вызвать **повреждения** элементов котла из-за циклических нагрузок.

## 3.3 Остановка котла

3.3.1 Остановка котла, за исключением аварийной остановки, должна производиться по указанию руководства котельной, и регистрироваться в вахтенном (сменном) журнале.

### 3.3.2 Нормальный останов

При остановке котла рекомендуется сначала снизить нагрузку до минимума (регламентируется техническими возможностями горелочного устройства). Прекратить подачу топлива к горелке. После паузы, необходимой для продувки камеры сгорания, остановить вентилятор воздуха (период продувки камеры сгорания должен быть установлен в автоматике управления котлом). Котел должен медленно охлаждаться, за счет естественного остывания. Далее, если необходимо, снизить давление в котле до атмосферного, температуру теплоносителя до 50°C, плавно приоткрыть запорный орган слива и опорожнить котел.

### 3.3.3 Кратковременный останов (одна – две смены).

При непродолжительных остановках циркуляция воды в котле может быть сохранена.

Для предотвращения прохода воздуха через котел заслонки газовоздушного тракта должны быть закрыты.

### 3.3.4 Продолжительный останов (вывод на очистку, ремонт, консервацию).

При остановке котла на продолжительное время, следует выполнить следующие работы:

- после остывания котла перекрыть главный запорный клапан линии обратной воды и очистить поверхности нагрева котла; закрыть все люки и заслонки газовоздушного тракта;
- оставить котел заполненной сетевой (деаэрированной) водой, трубопровод, соединяющий котел с системой расширения, не перекрывать. Для предупреждения коррозии рекомендуется использовать закрытую систему расширения.

### 3.3.5 Аварийный останов

Аварийная остановка выполняется при следующих неисправностях:

- неисправность предохранительных клапанов;
- повышение или понижение давления газа или жидкого топлива перед горелкой (выше или ниже допустимых согласно режимной карте);
- резкое повышение или понижение давления теплоносителя;
- повышении температуры воды на выходе из котла (выше или ниже допустимых согласно режимной карте);
- резкое увеличение температуры уходящих газов;
- повреждения трубопроводов к котлу или вентилей к нему;
- при непосредственной угрозе пожара в котельной;
- при взрыве газа в топочной камере и газоходах;
- при констатации течи в котле и арматуре.

Аварийная остановка котла выполняется без снижения нагрузки в следующей последовательности:

- прекращается подача топлива;
- прекращается подача воздуха.

## 4 ВОЗМОЖНЫЕ НЕИСПРАВНОСТИ И ИХ УСТРАНЕНИЕ

Основными причинами неисправностей в работе котла могут быть:

- *нарушение правил обслуживания;*
- *подпитка загрязненной и особо жесткой водой;*
- *большие перерывы между очистками котла от сажи, нагара, накипи и шлама;*
- *использование некондиционного топлива;*
- *неисправность комплектующего оборудования;*
- *естественный износ.*

Наиболее типовые неисправности котла и способы их устранения указаны в таблице 3.

Таблица 3 – Неисправности котла и способы их устранения

Неисправность	Вероятная причина	Способ устранения
Недостаточная теплопроизводительность котла; Повышение температуры уходящих дымовых газов	Загрязнение теплообменных поверхностей котла накипью или сажей	Очистить поверхности от сажи и накипи; Проверить топливо; Отрегулировать горение; Проверить достаточность количества воздуха для горения; Проверить качество воды
Повышение давления воды в котле; Гидравлические удары	Закрыта или вышла из строя задвижка на выходе воды из котла Нарушение режимов работы	Проверить, отремонтировать и отрегулировать задвижку; Проверить работу предохранительного клапана; Проверка режимов работы
Падение давления воды	Неплотность системы или котла	Выявить и устранить протечку
Выбивание дымовых газов в местах уплотнений	Недостаточный прижим прокладок уплотнения Износ уплотнительных шнуров	Подтянуть прижимные болты уплотнений Заменить шнуры
Появление воды в заднем коробе дымовых газов	Конденсация водяных паров из дымовых газов: -при температуре воды на входе в котел менее 60 °С; -при недостаточной теплоизоляции дымовой трубы;  Неплотность (протечка воды) в котле	Включить рециркуляцию, поднять температуру до 60°С; Проверить изоляцию дымовой трубы, работу ее дренажа, при необходимости восстановить. Если течь не устраняется, остановить котел, провести расхолаживание, а затем гидроиспытания. Обнаруженную течь устранить путем местной выборки металла и заварки.
Появление воды из теплообменной трубы	Повреждена теплообменная труба	Провести глушение трубы (временно) см. рисунок 7; Провести замену трубы
Перегрев центральной зоны фланца крепления горелки	Отсутствие или повреждение кольцевого уплотнения горелки	Восстановить кольцевое уплотнение горелки (см. рисунок 6)

## 5 ТЕХНИЧЕСКОЕ ОСВИДЕТЕЛЬСТВОВАНИЕ

### 5.1 Проведение технического освидетельствования

Каждый котел должен подвергаться техническому освидетельствованию в порядке и в соответствии с требованиями *Федеральных норм и правил в области промышленной безопасности «Правила промышленной безопасности опасных производственных объектов, на которых используется оборудование, работающее под избыточным давлением»*: **первичному** (до пуска в работу), **периодическому** и, в необходимых случаях, **внеочередному** освидетельствованию.

Техническое освидетельствование проводится лицом, ответственным за исправное состояние и безопасную эксплуатацию котла.

Результаты технического освидетельствования должны быть оформлены актом, занесены в паспорт котла с указанием срока следующего освидетельствования.

Техническое освидетельствование состоит из наружного и внутреннего осмотра и гидравлического испытания.

### 5.2 Первичное техническое освидетельствование

5.2.1 **Первичное** техническое освидетельствование вновь установленного котла производится после его монтажа и регистрации лицом, ответственным за исправное состояние и безопасную эксплуатацию котла.

Перед проведением первичного технического освидетельствования следует убедиться в наличии:

- паспорта котла с приложенным чертежом общего вида;
- руководства по монтажу и эксплуатации;
- комплектующих элементов (уплотнительного шнура для дверец, ответных фланцев с крепежом, муллитокремнеземистого материала для уплотнения зазора между пламенной трубой горелки и дверцей котла);
- завихрителей в дымогарных трубах, и их положении.

Также необходимо убедиться, что котел установлен и оборудован в соответствие с требованиями **Руководства по монтажу и эксплуатации** на котел, действующего и утвержденного **проекта котельной**.

5.2.2 При проведении наружного осмотра обратить внимание на состояние сварных швов, работающих под давлением, состояние опор котла и качество уплотнения дверцы и короба дымовых газов.

Качество уплотнения рекомендуется проверять методом мелового отпечатка:

- на «нож» уплотнения по всему периметру наносится мел; дверца закрывается.
- Уплотнение считается нормальным, если меловой отпечаток появился по всему периметру уплотняющего шнура, без пропусков. При необходимости следует провести регулировку дверцы и повторить проверку.

5.2.3 При проведении внутреннего осмотра:

- *со стороны продуктов сгорания* обратить внимание: отсутствие посторонних предметов в топке котла; состояние поверхностей нагрева и сварных швов, работающих под давлением на предмет наличия трещин, подрезов, выпучин, коррозии; наличие уплотнения жаростойким муллитокремнеземистым рулонным материалом зазора между пламенной трубой горелки и дверцей котла, положение завихрителей в дымогарных трубах.
- *со стороны водяного пространства* обратить внимание на: отсутствие посторонних предметов; состояние поверхностей нагрева.

Если при осмотре котла будут обнаружены повреждения, вызывающие подозрения, что элементы котла в процессе транспортировки или монтажа подвергались ударам или имеют повреждения, то (при необходимости ремонта и повторного контроля) изоляция котла должна быть частично вскрыта.

5.2.4 **Гидравлические испытания** при техническом освидетельствовании имеют целью проверку прочности и плотности элементов котла и сварных соединений.

Значение пробного давления  $P_{пр}$  принимается равным  $1,5 P_{раб}$ .

Температура воды от 5 °С до 40 °С; время выдержки не менее 10 минут.

**Гидравлические испытания проводятся только при удовлетворительных результатах наружного и внутреннего осмотров.**

5.2.5 При проведении **первичного** технического освидетельствования в срок, не превышающий 12 месяцев со дня изготовления котла, и при положительных результатах наружного и внутреннего осмотров гидравлическое испытание проводится пробным давлением, равным  $P_{раб}$ .

### **5.3 Периодическое и внеочередное техническое освидетельствование**

5.3.1 Периодическому освидетельствованию котлы подвергаются не реже, чем 1 раз в 4 года, при этом проведение гидравлических испытаний должно быть не реже одного раза в 8 лет.

**Периодическое** освидетельствование выполняется в объеме первичного освидетельствования, а также дополнительно необходимо:

- осмотреть поверхности нагрева (жаровую трубу и дымогарные трубы) на предмет наличия загрязнений, отдулин, выпучин, следов пропаривания и трещин в сварных швах;
- открыть патрубок для осмотра и осмотреть поверхность нагрева для выявления отложений, накипи и шлама, дефектов (трещин, отдулин, и т.д.); при осмотре внутренней полости котла **особое** внимание обратить на зоны, расположенные в верхней части жаровой трубы и трубных досок (торцев).

Результаты контроля оформить в виде документов (протокол, заключение), внести в паспорт котла.

5.3.2 Внеочередное освидетельствование котла проводится в случаях, указанных в п. 373 *Федеральных норм и правил в области промышленной безопасности «Правила промышленной безопасности опасных производственных объектов, на которых используется оборудование, работающее под избыточным давлением»*

**По истечению расчетного срока службы специализированной или экспертной организацией проводятся техническое освидетельствование и экспертное обследование. Заключение о возможности дальнейшей эксплуатации котла выдается на основании заключения экспертной организации.**

## 6 ТЕХНИЧЕСКОЕ ОБСЛУЖИВАНИЕ И РЕМОНТ КОТЛА

### 6.1 Техническое обслуживание котла

При работе котельной установки должен вестись сменный (вахтенный) журнал. В него должны заноситься все работы по обслуживанию оборудования, записи об обнаруженных неисправностях и неполадках, записываться все рабочие параметры. При обслуживании котла рекомендуется руководствоваться рекомендациями таблицы 4.

Таблица 4 – Рекомендациями при обслуживании котла

	С	Н	М	ПО	ПЕ
<b>1. Котел</b>					
Считывание температуры уходящих газов	х				
Контроль частоты изменения режимов работы горелки (циклов включения-выключения)	х				
Визуальный контроль уплотнителей, дверцы и т.д.; отсутствия утечек	х				
Контроль состояния дренажной системы			х		
Контроль состояния фланцевых соединений	х				
Контроль герметичности дверцы и короба дымовых газов					х
Контроль состояния изоляции					х
Сажеочистка ( <i>частота очистки зависит от режимов работы горелки, котла и т.д., определяется температурой дымовых газов</i> )					х
Полная очистка, контроль состояния поверхности нагрева					х
<b>2. Горелка</b>					
Контроль исправности горелки	х			х	х
Контроль состояния топливного фильтра ( <i>по опыту</i> )					х
Очистка жарового диска					х
Очистка запальной головки					х
Контроль исправности фотоэлемента					х
Контроль наличия топлива	х				х
Контроль соблюдения инструкции по эксплуатации горелки	х				х
<b>3. Система жидкого топлива</b>					
Контроль состояния фильтра грубой очистки	х				х
Контроль давления циркулирующего топлива	х				х
Считывание топливного термометра	х				х
Считывание топливного счетчика	х				х
Контроль наличия топлива в хранилище	х				х
Контроль хранилища: удаление воды				х	х
Контроль хранилища: удаление осадка				х	х
Контроль отсутствия утечек	х				х
<b>4. Система газового топлива</b>					
Считывание параметров давления до и после редукторной установки	х				
Считывание температуры газа	х				
Считывание показания расходомера газа	х				
Контроль отсутствия утечек газа	х			х	
Контроль работы редукционного клапана		х			
Контроль состояния устройств безопасности			х		
Контроль соблюдения инструкций по эксплуатации газового оборудования	х				х



<b>5. Водяная система</b>				
Контроль температуры воды на выходе из котла; контроль температуры воды на входе в котел	X			
Контроль расхода подпиточной воды	X			
Контроль состояния отделителя осадка		X		X
Контроль состояния клапанов, вентиляей и задвижек + смазка			X	X
Контроль состояния предохранительных клапанов <i>Внимание! Испытание клапанов воздухом недопустимо</i>	X		X	
Контроль соблюдения инструкций по обслуживанию насосов	X			X
Контроль отсутствия утечек	X			
Считывание показаний КИП	X			
Выполнение продувок и их контроль	X			X
Отбор проб подпиточной и сетевой воды		X		X
Контроль работы деаэратора (при наличии)		X		X
Контроль работы клапана подпиточной воды	X			X
Контроль работы оборудования водоподготовки	X			
<b>6. Электрическая часть</b>				
Контроль систем автоматики безопасности и автоматики регулирования	X		X	X
Общий осмотр			X	X
Осмотр исправности щита сигнализации			X	
<b>7. Пожарная часть</b>				
Соблюдение чистоты состояния котельной, устранение жидкотопливных/газовых протечек	X			
Контроль состояния огнетушителей (по соответствующим инструкциям)				X
<b>8. Контрольные работы при пуске</b>				
<b>9. Контроль котельной установки при переходе на простой</b>				
			X	X

**Примечание:**

**С**     **ежесменно**  
**Н**     **еженедельно**  
**М**     **ежемесячно**  
**ПО**   **пуск, останов**  
**ПЕ**   **периодически**

### **6.2 Удаление загрязнений с поверхностей газозвдушного контура**

При загрязнении поверхностей нагрева сажей толщиной 1 мм для поддержания теплопроизводительности необходимо увеличение расхода топлива не менее чем на 5%. Для достижения экономичной эксплуатации, предупреждения коррозии и повреждений необходимо регулярно проводить очистку поверхностей от сажи и загрязнений, при работе котла на газе не реже **1-го** раза в год, на легком жидком топливе – не менее **2-х** раз в год в зависимости от качества топлива и режимов работы. Критерием необходимости чистки могут служить изменения температуры уходящих газов и сопротивления газозвдушного контура котла. При повышении температуры уходящих дымовых газов на **30÷40 °С** по сравнению с данной температурой чистого котла (при одной и той же нагрузке) необходимо провести очистку. Это же касается и той ситуации, когда сопротивление в тракте возрастает настолько, что мощность нагнетателя воздуха (вентилятора горелки) становится недостаточной. Вся скопившаяся на стенках топки и в конвективной части сажа и грязь должны быть удалены стальной щеткой.

Для этого откройте дверцу котла, выведите из дымогарных труб турбулизаторы (завихрители). Затем приступите к чистке дымогарных труб. После очистки следует восстановить положение турбулизаторов в трубах.

### 6.3 Удаление накипи и шлама с поверхностей нагрева водного контура

#### **ВНИМАНИЕ!**

1. *Способы химической очистки от накипи являются единственно возможными для эффективного удаления отложений с внутренних (по водной стороне) поверхностей отопительного контура котлов. Сложность способов заключается в необходимости учета воздействия химических реагентов на материал поверхностей нагрева, прокладок, арматуры и в необходимости утилизации продуктов химической реакции.*
2. *Наиболее распространенным до последнего времени является метод химической очистки с использованием ингибированной соляной кислоты. Реже для кислотной очистки применяют хромовую, фосфорную и др. кислоты. Кислотная очистка является весьма эффективным способом удаления накипи. Однако частого ее применения надо избегать из-за возможной коррозии металла. Кислотную очистку одного и того же котлоагрегата возможно проводить не более 10-12 раз (при температуре раствора 20÷30°C) за весь период эксплуатации. С ростом температуры раствора эффективность удаления отложений возрастает, но при этом также сильно ускоряется коррозия металла.*
3. *В связи с особенностями процессов химической очистки, необходимостью соблюдения правил техники безопасности, защиты котла от коррозии, а окружающей среды от нарушения экологических норм необходимо привлекать для очистки только **СПЕЦИАЛИЗИРОВАННЫЕ ОРГАНИЗАЦИИ**, имеющие разрешение (лицензию) на выполнение упомянутых работ и обладающих необходимыми технологиями и оборудованием.*
4. *Работы по химической очистке котла должны завершаться гидравлическими испытаниями для выявления неплотностей, ранее скрытых накипью.*
5. *Котлы (перед включением их в работу) должны быть предварительно подвергнуты щелочению, промыты и очищены в соответствии со специальной инструкцией, разработанной с учетом местных условий работы установленного оборудования и трубопроводов и утвержденной главным инженером предприятия-владельца котла. Для предотвращения отложений в нижней части котла рекомендовано осуществлять продувку через дренажный патрубок не реже 1 раза в смену.*

### 6.4 Ремонт котла

6.4.1 При организации ремонта рекомендуется руководствоваться требованиями Федеральных норм и правил в области промышленной безопасности «Правила промышленной безопасности опасных производственных объектов, на которых используется оборудование, работающее под избыточным давлением».

#### **Внимание!**

1. *Работы по проведению каких-либо изменений в конструкции котла или ремонта в течение гарантийного периода могут выполняться только с письменного разрешения Изготовителя.*
2. *Ремонтные работы могут выполнять только лифцированные специалисты, прошедшие соответствующее обучение.*

#### 6.4.2 Аварийный ремонт (с подваркой обнаруженных течей)

При невозможности длительного вывода котла из эксплуатации, например, зимой, в аварийных случаях можно провести **временный** (срочный) ремонт следующим образом:

- вывести котел из работы, отключить горелку и циркуляционный насос;
- закрыть основные задвижки котла;
- открыть дренаж для слива воды (самотеком). В котле появляется низкий вакуум, позволяющий проведение ремонта с водой.

### 6.4.3 Глушение трубы

При обнаружении неплотностей в дымогарных трубах допускается **временное** глушение до **10%** от количества труб с заменой дефектных труб при ближайшем планово-предупредительном ремонте. Поскольку дымогарные трубы работают также в качестве продольных стяжных элементов (анкеров), перед глушением трубы следует проверить отсутствие ее разрушения по поперечному сечению.

Глушение проводится (см. рисунок 7) в следующей последовательности:

- вывести котел из работы, отключить горелку и циркуляционный насос;
- охладить котел до температуры стенки до  $40 \div 50$  °С;
- открыть слив;
- обеспечить доступ к месту предполагаемого ремонта;
- определить дефектную трубу;
- выполнить электродом (лучше механическим способом), с одной стороны, два отверстия. **При этом обеспечить сохранность соседних труб;**
- установить и приварить с двух сторон трубы заглушки.

Контроль швов внешним осмотром, измерениями и гидравлическими испытаниями.

#### **Внимание!**

**1. Установка заглушек на трубы является временным мероприятием и трубы следует заменить как можно быстрее.**

**2. С заглушенными трубами растет сопротивление газовоздушного тракта котла. Следует провести дополнительные наладочные испытания.**

### 6.4.4 Замена трубы

Газовой резкой или механическим способом отсоединяются сварные швы, дефектная труба извлекается со своего места. Место установки новой трубы подготавливается шлифованием с разделкой кромок под сварку, труба устанавливается взамен дефектной и приваривается к торцам (трубным доскам).

Контроль швов осуществляется внешним осмотром и гидравлическими испытаниями.

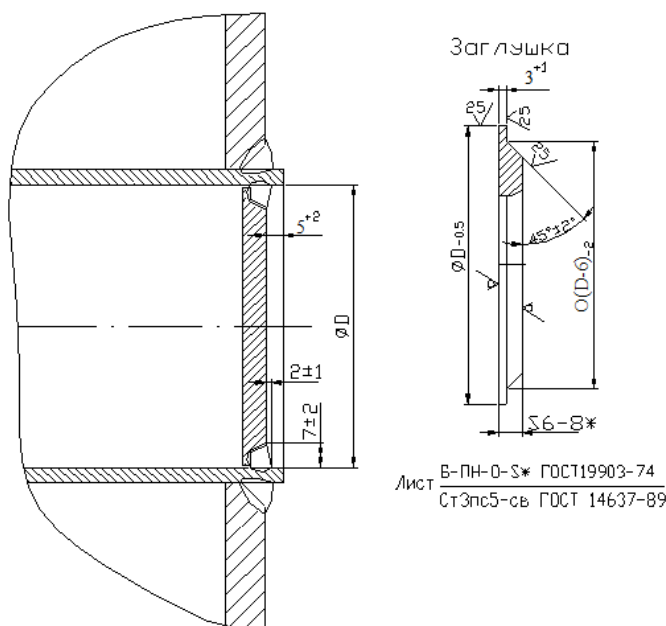


Рисунок 7 – Установка заглушки на дымогарную трубу

## 7 АВТОМАТИКА И ЗАЩИТЫ КОТЛА

### 7.1 Требования к автоматике и защите котла

Котел обязательно должен быть снабжен автоматической защитой, прекращающей его работу при превышении параметров в следующих случаях:

- увеличения или понижения давления воды на выходе из котла;
- превышения температуры воды на выходе из котла;
- повышения или понижения давления газообразного топлива перед горелкой;
- погасания факела горелки;
- понижения давления жидкого топлива перед горелкой;
- уменьшения разрежения (повышения давления) в газоздушном тракте за котлом;
- понижения давления воздуха перед горелкой;
- прекращения подачи электроэнергии в котельную.

При достижении предельно допустимых параметров котла автоматически должна включаться звуковая и световая сигнализация.

Для **дополнительной защиты** котла от **упуска** (выкипания) воды рекомендуется использовать, датчик уровня воды, датчик давления или электроконтактный (ЭКМ) манометр.

На приборе следует установить пределы давления: нижнего (что при одновременном контроле температуры воды на выходе является защитой от выкипания) и верхнего (дополнительная защита от превышения давления воды).

В качестве **дополнительной защиты от превышения давления** также можно использовать ограничительный **прессостат давления (по воде)**, отключающий горелку при достижении предельного давления воды на выходе из котла.

#### ***Внимание!***

***Между котлом и датчиками защиты не допускается установка запорных устройств.***

При опускании уровня воды ниже датчика или падении давления, ниже установленного защита должна остановить работу горелки, предотвратив выкипание.

В том случае, если вода в котле закипела, воду можно добавить только после охлаждения котла. Повторное включение котла допускается выполнять в установленном порядке после устранения причины и, при их наличии, повреждений котла.

Защита от закипания может включаться:

- при недостатке воды (например, упуск воды или снижение расхода воды ниже минимального для данной номинальной теплопроизводительности);
- при вскипании воды, если давление в котле недостаточно высокое по сравнению с давлением насыщения при заданной рабочей температуре;
- при неисправности других систем защиты котла.

### 7.2 Предохранительные клапаны

Котел должен быть оснащен не менее чем одним предохранительным клапаном с общей пропускной способностью соответствующей мощности котла. Клапан устанавливается на патрубок в верхней части котла. Допускается установка предохранительных клапана на трубопроводе прямой (котловой) воды, как можно ближе к котлу.

#### ***Внимание!***

***1. Между котлом и предохранительным клапаном не допускается установка запорных устройств.***

***2. Предохранительный клапан должен быть подобран в соответствии с требованиями Технического регламента Таможенного союза «О безопасности аппаратов, работающих на газообразном топливе» (ТР ТС 016/2011); ГОСТ 24570-81 «Клапаны предохранительные паровых и водогрейных котлов. Технические требования».***

**3. Давление полного открытия клапана должно быть отрегулировано таким образом, чтобы оно было не более чем на 10% выше рабочего давления котла.**

Давления в котле выше расчетного значения не допускается.

### **7.3 Термометры и термостаты**

Котел должен быть оснащен не менее чем двумя термометрами: на входе воды в котел и на выходе из него.

В трубопровод подачи (прямой воды) также следует установить приборы управления температурой воды (**термостаты**):

- **ограничительный** (по максимальной температуре);
- **рабочий или регулировочный**, который, **как правило**, применяется при использовании ступенчатых горелок.
- **Ограничительный термостат** (по максимальному температурному пределу) останавливает и блокирует горелку при максимально-допустимой температуре котла.

В случае срабатывания этого термостата горелку можно включить только вручную. Перед повторным вводом горелки в рабочий режим следует устранить причину.

- **Рабочий термостат** останавливает горелку или переводит на нижнюю ступень при достижении заданной рабочей температуры и запускает горелку после снижения температуры на  $5 \div 10$  °С.

Для бесперебойной работы оборудования максимальная уставка рабочего термостата должна быть не менее чем на 5 °С ниже уставки ограничительного термостата.

Для горелки с плавной регулировкой эта разница должна составлять не менее **10°С**.

Температура уставки рабочего термостата должна быть не менее чем на **15±20 °С** выше температуры обратной воды.

- **Регулировочный термостат** применяют для управления уровнями мощности ступенчатых горелок для обеспечения более плавного изменения тепловой нагрузки.

#### **Внимание!**

1. **Настройку термостатов следует проводить при устойчивой работе котла и прогреве системы отопления согласно имеющимся инструкций.**
2. **Ограничительный термостат нельзя настраивать выше максимально допустимой температуры воды котла**
3. **Рабочий и регулировочный термостаты, определяющие нормальную рабочую температуру, нельзя настраивать на температуру, превышающую максимальную рабочую температуру котла и относящегося к нему трубопровода.**
4. **Между котлом и приборами для измерения и управления температурой воды не допускается установка запорных устройств.**

**Для большей достоверности контроля температуры воды на выходе при работе рекомендуется обеспечивать расход воды через котел не ниже 20% от номинального (при перепаде температур вход/выход равным 20 °С) расхода воды.**

## 8 ВОДНОХИМИЧЕСКИЙ РЕЖИМ КОТЛА

Вода, направляемая в котел, должна проходить докотловую обработку в установке водоподготовки, так как использование сырой воды может вызвать ускоренные процессы образования накипи и коррозии.

Качество воды должно отвечать требованиям настоящего Руководства, см. таблицу 5.

Таблица 5 – Качество воды

<b>Прозрачность по шрифту (не менее), см</b>	<b>30</b>
<b>Карбонатная жесткость, мкг-экв/кг:</b>	
• при рН не выше 8,5	<b>700</b>
• при рН более 8,5	<b>По расчету ОСТ 108.030.47-81</b>
<b>Значение рН при 25°С</b>	<b>от 7 до 11</b>
<b>Содержание соединений железа (в пересчете на Fe), мкг/кг</b>	<b>500</b>
<b>Содержание кислорода, мкг/кг</b>	<b>50</b>
<b>Содержание нефтепродуктов, мг/кг</b>	<b>1,0</b>

Для теплосетей, в которых водогрейные котлы работают параллельно с водоподогревателями (бойлерами) с латунными трубками, верхнее значение **рН** сетевой воды не должно превышать 9,5.

Выбор способа водоподготовки должен проводиться специализированной организацией с согласованием Заказчика.

В котельной необходимо иметь журнал по водоподготовке, в который должна регулярно заноситься информация по водно-химическому режиму котла.

При каждой остановке котла для очистки внутренних поверхностей нагрева в журнал должны быть записаны вид, и толщина накипи, отложений и шлама, наличие и вид коррозии.

## 9 МЕРЫ БЕЗОПАСНОСТИ

При обслуживании котла следует соблюдать требования действующих НТД:

- *Правила техники безопасности при эксплуатации электроустановок потребителей*”.
- *Технический регламент Таможенного союза «О безопасности аппаратов, работающих на газообразном топливе» (ТР ТС 016/2011);*
- *Технический регламент Таможенного союза «О безопасности машин и оборудования» (ТР ТС 010/2011);*
- *Федеральные нормы и правила в области промышленной безопасности «Правила промышленной безопасности опасных производственных объектов, на которых используется оборудование, работающее под избыточным давлением»;*
- *Федеральные нормы и правила в области промышленной безопасности «Правила безопасности сетей газораспределения и газопотребления»;*
- *Типовая инструкция по безопасному ведению работ для персонала котельной, РД 10-319-99.*
- *Котлы отопительные водогрейные теплопроизводительностью от 0,1 до 4,0 МВт (ГОСТ 30735);*
- *Газотрубные котлы. Требования к проектированию, конструкции, изготовлению, монтажу, ремонту и эксплуатации (СТО ЦКТИ 10.018);*
- *Правила устройства и безопасной эксплуатации паровых котлов с давлением пара не более 0,07 МПа (0,7 кгс/см), водогрейных котлов и водоподогревателей с температурой нагрева воды не выше 388 К (115 °С);*

### **ЗАПРЕЩАЕТСЯ:**

- **подпитывать котел или теплосеть при утечке воды до полного остывания поверхностей нагрева и устранения причины утечки воды;**
- **эксплуатировать котёл при отсутствии или неисправности заземления;**
- **эксплуатировать котёл при утечке газа в горелке и подводящем газопроводе;**
- **эксплуатировать котёл при неисправности комплектующего оборудования, контрольно-измерительных приборов;**
- **эксплуатировать котёл при толщине накипи более 0,5 мм;**
- **подпитывать систему водой, качество которой не соответствует требованиям настоящего Руководства;**
- **устраивать возле котла сгораемые ограждения, производить ремонтные работы на работающем котле, хранить на площадке обслуживания котла горючие, смазочные и обтирочные материалы, загромождать проход;**
- **переоборудовать котёл на паровой режим;**
- **производить розжиг без предварительной продувки;**
- **эксплуатировать котёл с неотрегулированной горелкой;**
- **пользоваться при осмотре и ремонте котла переносной электрической лампочкой напряжением свыше 12 В;**
- **производить сварочные работы во время работы котла;**
- **производить розжиг котла с неисправной автоматикой.**

### **Внимание!**

- *Осмотр, чистку и ремонт котла разрешается производить только при отключении котла по воде, топливу и электроэнергии.*
- *Задвижки и вентили с ручным управлением необходимо открывать и закрывать вручную, без применения рычагов и ударных инструментов.*